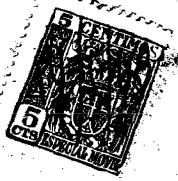


188213

188213



PATENTE DE INVENCION

que solicita en España por veinte años, Don EUTIQUIANO TEJADA FERNANDEZ, de nacionalidad española, domiciliado en Madrid, Plaza de Cascorro nº 21, por:

" NUEVO CARGADOR CON DEPOSITO PARA SU CARGA AUTOMÁTICA "

Memoria Descriptiva

La presente Patente de Invención tiene por objeto garantizar en nuestro territorio la propiedad y explotación exclusiva de un nuevo cargador con depósito que permite la carga automática de aquél, cuyas características se exponen a lo largo de esta descripción.

El depósito que nos ocupa puede constituir una sola pieza con el cargador o ir unido a éste de modo que permita desmontarlo a voluntad en caso necesario, funcionando independientemente ambos.

Para efectuar el llenado de los cargadores con la munición, se requiere hasta ahora un tiempo precioso, ya que en muchas ocasiones es necesario esperar a que estos mecanismos tengan colocados sus elementos para funcionar, lo que en determinadas circunstancias puede ser decisivo.

Lo ideal, es conseguir un dispositivo que llene con la misma rapidez que efectúa el vaciado y estos se solucionan satisfactoriamente mediante el aparato reflejado en esta memoria.

MALA REPRODUCCION
POR DEFECTO DEL ORIGINAL

5

10

15



Para la mejor comprensión del objeto de la misma, se adjunta una hoja de dibujos, que ofrece la realización del aparato que nos ocupa.

La figura 1, lo representa visto en su conjunto.

5

La figura 2, muestra varias de las piezas que lo componen.

La figura 3, es una vista de costado de la puerta-opresor.

La figura 4, es una vista del cargador y depósito constituidos por una sola pieza.

10

Estos dibujos se complementan con una serie de indicaciones que detallamos a continuación:

A.- bandeja donde caen los cartuchos.

B.- costado o pared de cierre.

C.- opresor que impulsado por el muelle D, corre por el interior del cargador.

15

D.- muelle que impulsa al opresor.

E.- nervios para sujeción de los cartuchos.

F.- brazo del opresor.

G.- talón del mismo que corre por la ranura P del cierre del cargador.

20

H.- depósito.

I.- caja donde se sitúan los cartuchos.

J.- paredes internas de la misma.

K.- costado.

L.- boca de salida de los cartuchos.

25.

M.- costado donde van los nervios E.

N.- pestillo de sujeción:

O.- trinquete.

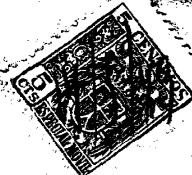
P.- ranura del cierre del cargador.

Q.- muelle que atraviesa la corredera del depósito.

30

R.- tapa-corredera del depósito.

S.- talón para facilitar la apertura y cierre.



- T.- nervios por donde corren los salientes del opresor.
- U.- puerta que sirve de opresor.
- V.- tirantas que retienen los cartuchos.
- X.- talón que empuja para cerrar el mecanismo.
- 5 Y.- talón que arrastra el cierre del mismo.
- Z.- canales para el deslizamiento de las tirantas.

En relación con estas figuras y referencias pasamos a describir el aparato que está basado esencialmente en la aplicación en el cargador de un depósito fijo o desmontable, portador de cartuchos, que permite la carga automática de aquél. El dispositivo está compuesto por una bandeja A, donde caen los cartuchos, cuyo costado K, puede tener en vez de corte, una pared igual a la señalada con B, en el cierre, pero que entre en ella cuando las dimensiones del dispositivo lo permitan. El opresor C, que corre por el interior del mecanismo impulsado por el muelle D, lleva el brazo F, en cuyo extremo va situado el talón G, que corre por la ranura P, del cierre del dispositivo.

Dicho cierre retrocede con el muelle y el opresor, por medio del talón de éste; en la parte anterior de la canal, tiene un orificio por donde pasa el pestillo del depósito que sujeta al opresor y muelle hasta que el dispositivo se encuentra cerrado. La bandeja por su parte anterior lleva lo que constituye la boca L, para salida de los cartuchos, que puede ser completa o solo de un costado M, donde se sitúan los nervios E.

El depósito H, donde van los cartuchos para pasar luego al cargador, consta de una caja I, donde se colocan los cartuchos separados por unas paredes J, las cuales separan una o más hileras de estos y llevan en su terminación una bisagra que impide a los mismos alterar su disposición, conservando perfecto orden y facilitando la dirección. También va provisto de las tirantas V, que retienen los cartuchos hasta que abierto el dispositivo los deja



caer todos a la vez por separación u ocultamiento de las mismas, las que se deslizan sobre sus pasadores en las canales y pasadores Z, que indistintamente pueden ir en las tirantas o depósitos.

5 Para sujetar las tirantas a fin de que no retrocedan antes de su debido tiempo, se proveen de un muelle Q, el cual atraviesa la corredera del depósito por sus dos costados y se introduce en la ranura correspondiente de la tiranta, de donde es sacado por el cierre del depósito o del cargador, antes de tirar éste de las tirantas. Asimismo puede llevar pasadores sujetos con un muelle o cualquier otro sistema que obstaculice el retroceso de las tirantas hasta ser obligadas por el cierre del depósito o cargador. Los cartuchos situados en la caja van oprimidos por el opresor, al que a su vez oprime el muelle que va entre las paredes de la tapa R; cuando se utilicen paredes intermedias no llegarán hasta la tapa
15 que entra a corredera y lleva uno o más nervios T, por donde corren los salientes del opresor. Dichos nervios van cerrados en su terminación para que al tirar de la tapa del depósito, ésta arrastre a opresor y muelle, quedando sujetos todos por un pestillo pasador u otro medio, mientras se efectúa el llenado de cartuchos.

20 El muelle va sujeto por un lado al opresor y por otro a la tapa superior. La caja separa el alojamiento de los cartuchos del sitio donde se aloja el cargador, mediante una tapa que entra a corredera provista del talón S, que facilita la acción de abrir y cerrar, efectuándose así el llenado del cargador. Lleva además dos talones pequeños, de los cuales el señalado con Y arrastra el cierre del mecanismo y el marcado con X, le empuja para cerrar; el opresor queda sujeto por el pestillo N del depósito, hasta que cerrado el mecanismo lo suelta, porque la abertura de la tapa del depósito a su terminación, hace elevarse el trinquete por los cortes diagonales
25 de éste, terminando la tapa en su parte anterior en un corte de forma inclinada para la mejor separación de los cartuchos que se
30



alojan en el cargador, de los que permanecen en la caja del depósito.

5 Para que el cargador y los cartuchos no se salgan, se dispone el trinquete O, sujeto por uno o más muelles con rampa que facilita la entrada del cargador. Cuando los cartuchos deban ir colocados al trebolillo en el cargador, el opresor de éste llevará un nervio que los hará quedar en esta posición.

10 Otra aplicación de este dispositivo puede realizarse uniendo depósito y cargador tal como se representa en la figura 4, el cual reúne las condiciones del descrito anteriormente, pero desapareciendo las piezas utilizadas cuando constituyen dos cuerpos separados, dejando la parte anterior del cargador, libre para poder unirlo al sitio donde esté destinado.

15 Pueden en este caso suprimirse del depósito las paredes intermedias del interior, sin que ello modifique las condiciones del dispositivo, pudiendo dejar reducido el depósito hasta a un solo llenado.

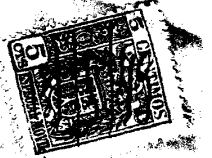
20 Indistintamente puede utilizarse cualquiera de los dos cargadores descritos, siempre que lo permita el arma a que sean destinados, ya que su funcionamiento es idéntico, variando únicamente la parte de cierre.

25 Para mayor comodidad y rapidez, en vez de opresor y muelle, puede llevar el depósito una puerta U, que le sirve de opresor a los cartuchos, cuando la longitud del mismo sea igual o mayor a la altura que se da al depósito. Esta puerta, lleva una pieza en la parte posterior, sobre la que actúa un muelle, que ^{va}unido al depósito por un extremo; esta puerta va unida a otra más pequeña accionada por un muelle en espiral, cuyo objeto es sujetar a los cartuchos en más número de puntos.

30 Las dimensiones y forma del cargador y depósito, serán se-

188213 - 5 -

188.213



gún la cantidad de cartuchos, dimensiones y forma que éstos tengan.

Descrita la naturaleza y objeto de esta Patente, se declara que los puntos sobre los que ha de recaer la misma, están comprendidos en las siguientes

5

R E I V I N D I C A C I O N E S

=====

10

1º.- Nuevo cargador con depósito para su carga automática, caracterizado porque está compuesto por una bandeja donde caen los cartuchos, cuyo costado va provisto de una pared de cierre que entra en ella cuando las dimensiones del dispositivo lo permiten. Un opresor que corre por el interior del mecanismo impulsado por un muelle, lleva un brazo en cuyo extremo se sitúa un talón, que corre por la ranura de cierre del dispositivo. Dicho cierre, retrocede con el muelle y el opresor por medio del talón de éste y en la parte anterior de la canal hay un orificio por donde pasa el pestillo del depósito que sujeta al opresor y muelle hasta que el dispositivo se encuentra cerrado. La citada bandeja lleva en su parte anterior la boca para dar salida a los cartuchos, que puede ser completa o solo de un costado, donde se sitúan los nervios para sujeción de los cartuchos.

15

20

2º.- Nuevo cargador con depósito para su carga automática, según la reivindicación 1ª, caracterizado porque el depósito consta de una caja donde se colocan los cartuchos, separados por unas paredes, las cuales separan una o más hileras de ellos y llevan en su terminación una bisagra que impide a los mismos alterar su disposición, conservando perfecto orden y facilitando la dirección. También lleva las tirantas que retienen los cartuchos hasta que abierto el dispositivo los deja caer todos a la vez, por separación u ocultamiento de las mismas al deslizarse sobre sus pasadores en las canales, que indistintamente se sitúan en las tirantas o depósitos.

25



5 Para que las tirantas no retrocedan antes de su debido tiempo, se proveen de un muelle que atraviesa la corredera del depósito por sus dos costados y se introduce en la ranura correspondiente de la tiranta, de donde es sacado por el cierre del depósito o del cargador antes de tirar éste de las tirantas. Asimismo puede llevar pasadores sujetos por un muelle o cualquier otro medio que obstaculice el retroceso de las tirantas, hasta ser obligada por el cierre del depósito o cargador.

10 3º.- Nuevo cargador con depósito para su carga automática, según las reivindicaciones anteriores, caracterizado porque el opresor que sujeta los cartuchos en la caja, es a su vez oprimido por un muelle situado entre las paredes de la tapa corredera del depósito; cuando se utilicen paredes intermedias, no llegarán hasta la tapa que entra a corredera, provista de uno o más nervios, por los que corren los salientes del opresor. Estos nervios van cerrados en su terminación para que al tirar de la tapa del depósito, éste arrastre opresor y muelle, quedando sujetos todos por un pestillo pasador u otro medio, mientras se efectúa el llenado de cartuchos.

20 4º.- Nuevo cargador con depósito para su carga automática, según las reivindicaciones anteriores, caracterizado porque el muelle va sujeto por un lado al opresor y por otro a la tapa superior. La caja separa el alojamiento de los cartuchos del sitio donde se aloja el cargador, mediante una tapa que entra a corredera, provista de un talón que facilita la acción de abrir y cerrar, efectuándose así el llenado del cargador. Además está dotada con dos talones pequeños, de los cuales, uno arrastra el cierre del mecanismo y otro le empuja para cerrar; el opresor se sujeta con el pestillo del depósito, hasta que cerrado el mecanismo lo suelta, porque la
25
30 abertura de la tapa del depósito a su terminación, eleva al trinquete por los cortes diagonales de éste, terminando la tapa por su

188213



parte anterior en un corte en forma inclinada para mejor separar los cartuchos que se alojan en el cargador, de los que permanecen en la caja del depósito. Para que no se salgan el cargador y los cartuchos se dispone un trinquete sujeto por uno o más muelles con rampa que
5 facilita la entrada del cargador. Cuando los cartuchos deban ir colocados al trebolillo, el opresor del cargador llevará un nervio que los situará en esta posición.

52.- Nuevo cargador con depósito para su carga automática, según las reivindicaciones anteriores, caracterizado porque el depósito y cargador pueden unirse en una sola pieza, dejando la parte anterior del cargador libre para poder unirla al sitio a que se destine. En este caso, se suprimen las paredes intermedias del depósito, dejando reducido éste a un solo llenado. La función del opresor y muelle la ejerce entonces una puerta, la cual lleva una pieza en
15 la parte posterior sobre la que actúa un muelle unido por un extremo al depósito; en la extremidad de esta puerta va unida otra más pequeña accionada por otro muelle en espiral, que sujeta los cartuchos en mayor número de puntos.

62.- NUEVO CARGADOR CON DEPOSITO PARA SU CARGA AUTOMATICA.

20 Tal como queda descrito en la memoria que antecede y se ilustra en los dibujos adjuntos.

Consta la misma de ocho hojas foliadas y mecanografiadas por una sola cara.

Madrid a 14 de Mayo de 1949

Eutiquiano López

MALA REPRODUCCION
POR DEFECTO DEL ORIGINAL

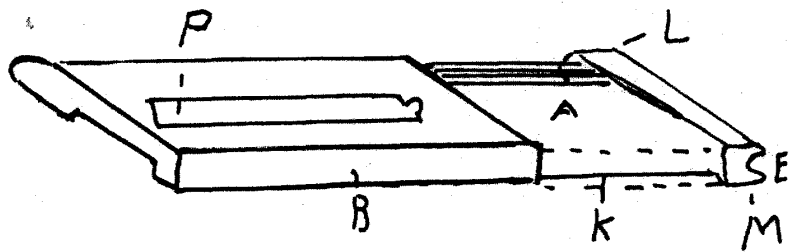
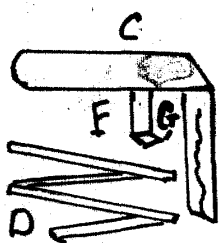
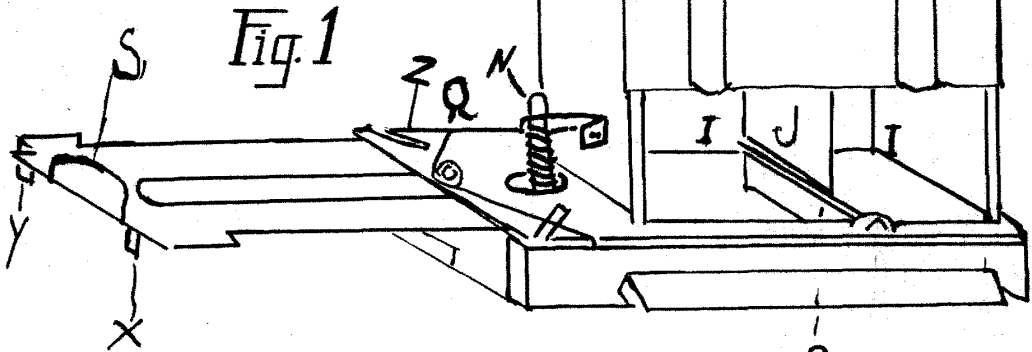
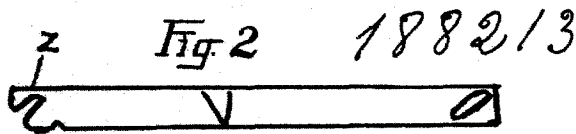


Fig. 2

Fig. 2

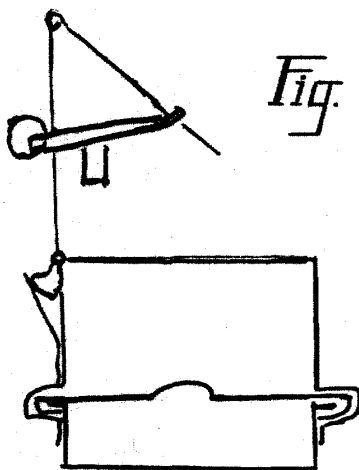


Fig. 3

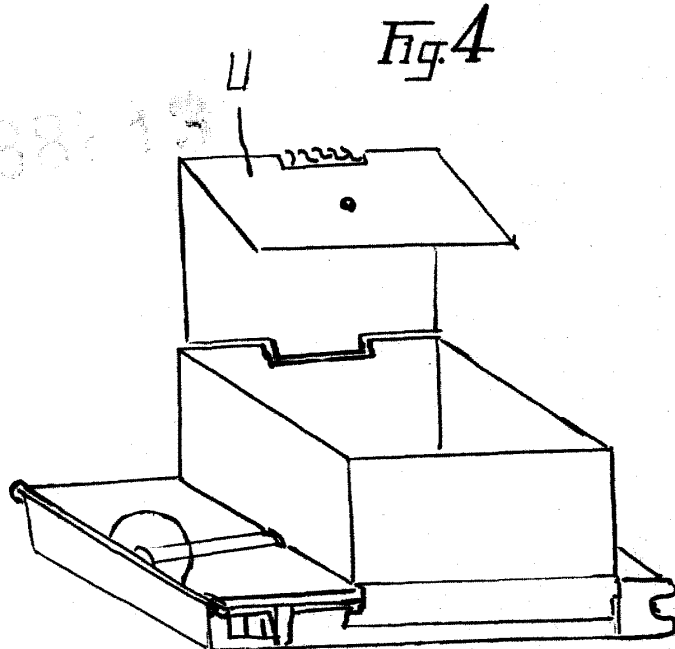


Fig. 4



ESCALA VARIABLE
Madrid, 14 de mayo de 1949

Eutiquiano Tejada