

20-3-78

188209

188209



memoria descriptiva

B43X

No 15

MODELO DE UTILIDAD

=====

Que se solicita en España por veinte años, a favor de EUROTEME, S.A., de nacionalidad española, residente en MADRID, Felipe Campos nº 32, por: "BOLIGRAFO MAGNETICO".



5.- Se refiere el modelo, a un bolígrafo - principalmente dotado de un elemento magnético incorporado que permite adaptarlo a cualquier superficie y, especialmente, sobre aquellos elementos complementarios u accesorios - en los que es usual o necesario el uso del bolígrafo.

10.- Una de las posibilidades dentro de las múltiples aplicaciones del dispositivo es la de ir adoptado a un servicio de escribanía - donde, por ejemplo: el cuaderno o talonario de hojas puede constar de una cubierta metálica o metalizada, disimulada o no, donde puede adaptarse el bolígrafo por la simple atracción magnética del mismo.

15.- Una de las características del bolígrafo es que está formado por un cuerpo hueco de material sintético o similar donde, interiormente, parte se respeta para el tubo o carga del bolígrafo y el resto para el elemento mag-

20.-



nético.

5.-

Otro detalle del modelo es que el elemento magnético está formado por una barra de imán de configuración adaptada a la forma del bolígrafo y que abarca la sección destinada al mismo.

10.-

Otro detalle de dicho bolígrafo es que está rematado por una cabeza que, excepcionalmente presentará superficies, facetas o caras planas que evitarán cualquier eventual falta de adaptación del bolígrafo.

15.-

Una idea más amplia de las características del modelo, la realizaremos a continuación al hacer referencia a la lámina de dibujos - que esta memoria se acompaña en la que, de manera un tanto esquemática y tan solo por vía de ejemplo, se representan los detalles preferidos del modelo.

20.-

En los dibujos:

La figura 1ª, es una vista en alzado del



conjunto.

La figura 2ª, es una vista en sección - longitudinal del mismo.

5.- La figura 3ª, es un detalle de aplicación práctica de dicho bolígrafo.

10.- Aludiendo a las referencias numéricas de dicha lámina de dibujos, vemos que el bolígrafo está formado por un cuerpo -1-, específicamente tubular, abierto por sus respectivos extremos de modo que por el inferior, sale la punta escritora -2- y por arriba el tapón -3-.

15.- Interiormente, el espacio del mismo está repartido convenientemente para que el tubo o carga -4- y una barra de material magnético, imán, por supuesto, que constituye un medio común oculto para adherencia del bolígrafo a cualquier superficie metálica -6- magnetizable, por ejemplo: la cubierta de un talonario -7- que incluso puede resultar camuflada por cualquier lámina decorativa.

20.-



Otra de las particularidades es que dicha cabeza -3- presenta una serie de facetas o caras planas -8- que permite el perfecto asiento u apoyo longitudinal del bolígrafo -1-.

5.-

Como es lógico la disposición del bolígrafo puede ser adaptable a cualquier superficie metálica individual o perteneciente a cualquier objeto relativo u opuesto al mismo.

10.-

Una vez descrita convenientemente la naturaleza del modelo se hace constar a los efectos oportunos que el mismo no queda limitado a los detalles exactos de esta exposición, sino que por el contrario en él se podrán introducir aquellas modificaciones de detalle que las circunstancias y la práctica -

15.-

pudieran aconsejar siempre y cuando no se alteren las características del mismo que se resumen en las siguientes:

R E I V I N D I C A C I O N E S

20.-

1ª "BOLIGRAFO MAGNETICO" del tipo abas-

20-3-73

188209



- 6 -

5.- tejido de carga común y compuesto de cuerpo - tubular con preferencia sintético que se caracteriza porque en su interior, con carácter oculto e influencia externa, parcialmente, se incluye una barra magnética, imán o similar, comprendida entre el tapón de remate y el terminal de la carga, susceptible de adaptarse, por simple contacto a cualquier superficie metálica magnetizable.

10.- 2ª "BOLIGRAFO MAGNETICO", conforme la reivindicación anterior, dicho tapón se caracteriza porque presenta una serie de caras planas o facetas para permitir el acoplamiento - uniforme del conjunto.

15.- 3ª "BOLIGRAFO MAGNETICO".

Según se describe y reivindica en la presente memoria descriptiva que consta de seis hojas mecanografiadas por una sola de sus caras y una lámina de dibujos que ilustran.

20.-

Madrid, 30 ENE. 1973
EL AGENTE GENERAL,
A. L. DE LA HERRAN,
P. P.

FIG. 1a

FIG. 2a

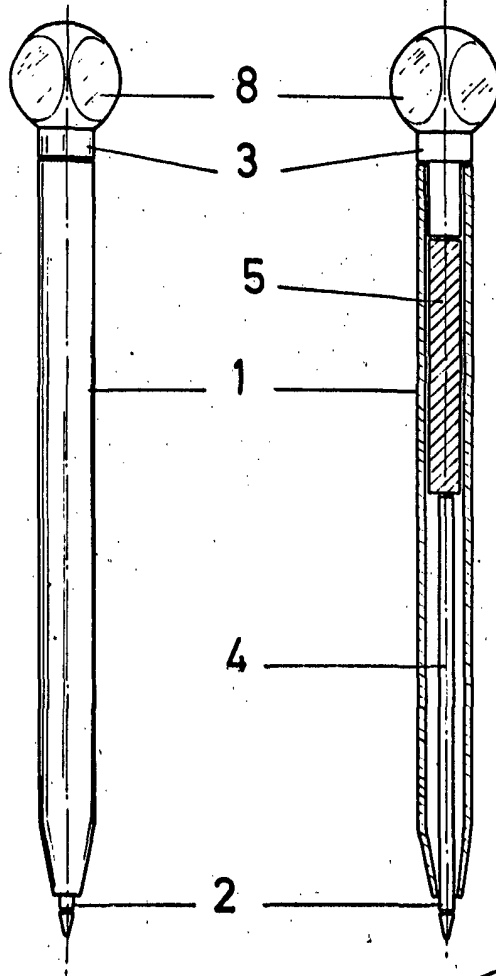
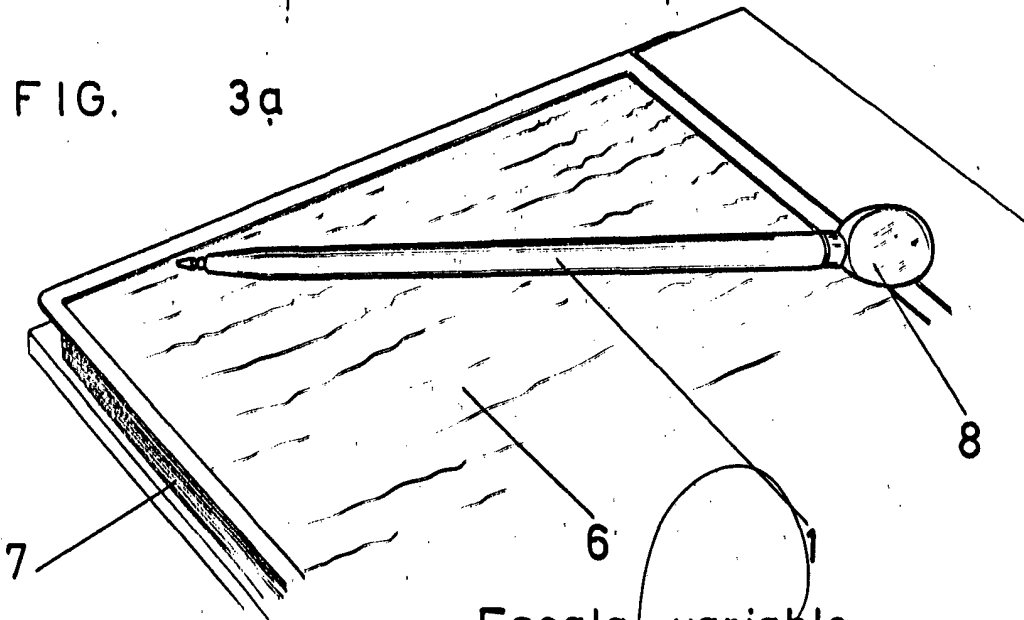


FIG. 3a



Escala variable
MADRID
A. L. DE LA HEREDIA
P.R.
30 JUNE 1973