

18 8207

13M



MALA REPRODUCCION
POR DEFECTO DEL ORIGINAL

MEMORIA DESCRIPTIVA

para una patente de invencion por veinte años por "DISPOSITIVO DE
SUJECION RAPIDA PARA CUBOS DE BICICLETAS Y SIMILARES" a favor de
Don Lucien JUY, ciudadano francés, residente en Dijon (Côte d'Or)
(Francia) 38 rue de Metz.

Los cubos de bicicletas y analogos, deben reunir las condicio-
nes para desmontarse y volverse a montar con gran facilidad y muy
rápidamente, por medio de un dispositivo accionable a mano. Las
tuercas ó mariposas de sujecion, de sistemas conocidos, pueden
5 substituirse por un dispositivo accionable con una sola mano. El
dispositivo a que este invento se refiere, llena esta condicion.
A titulo de ejemplo de construccion, se ha materializado del modo
siguiente:

El cubo de un tipo conocido 1 (fig. 1) está provisto de un eje
10 2, taladrado en toda su longitud y atravesado por una espiga ó
vástago 3.

En un extremo, esta espiga se fija en un casquillo 4, con el
que se solidariza, por tanto, despues del montaje. Este casquillo
lleva un collarin 5 que se aplica sobre la pata de cuadro 6. En el
15 extremo opuesto, la espiga tiene otra parte roscada 7 en la que
se atornilla una tuerca de orejeta, provista ó no, de un collarin 19.

18 8207¹³



En la construcción representada en la fig. 1, este collarín es una copa que gira libremente sobre la tuerca 6, para suavizar el esfuerzo de sujeción.

20 El casquillo 4 está provisto de un reten 9 que se ajusta en una ranura correspondiente del extremo del eje 2, lo cual permite el desplazamiento lateral del casquillo 4, pero no su rotación. Como se comprenderá, puede emplearse cualquier otro tipo de reten ó procedimiento conocido que impide la rotación del casquillo 4 con respecto a
25 la pata 6.

La espiga 3 no puede girar tampoco, por ser solidaria del casquillo 4. Cualquier movimiento de rotación de la tuerca 8, implicará, pues, el atornillado ó el desatornillado en la parte roscada y provocará la sujeción ó la separación de los collarines 5 y 19 entre
30 las patas 6 y 10. El eje del cubo que lleva los conos 11 y 12 y las arandelas ó bridas 13 y 14 (estriadas ó ranuradas para aumentar la adherencia), se encuentra pues, fuertemente sujeto ó agarrotado, pero sin efecto en la regulación de los conos y los verdaderos rodamientos del cubo.

35 En la modificación de la fig. 2, el dispositivo de sujeción se hace más rápido por el aumento del paso de la rosca de la espiga. Por ser más fácil tallar un paso rápido en un diámetro mayor, la espiga 3 está sencillamente provista de una cabeza que forma **tope**, y el paso rápido se talla en el espesor de la mariposa 8; la rampa sencilla ó múltiple se apoya en una contra-rampa simétrica de una copa ó campana 16 que puede desplazarse lateralmente, pero no girar, a causa de
40 la presencia de un reten 9 que se ajusta en una ranura del eje 2.

Para permitir un nuevo montaje más fácil cuando la mariposa está suelta, se disponen pequeños bujes, tales como 17, que mantienen
45 los casquillos separados del cubo y permiten ajustar más fácilmente las patas 6 y 10 al volver a montar de nuevo.

18 8207



50 El dispositivo a que este invento se refiere, permite por tanto utilizar una espiga de diametro reducido, compatible con las normas relativas a los cubos de bicicletas, facilitando el empleo de una sujecion ó aprieto con diametro de roscado tan grandes como sea necesario.

55 Los cubos existentes pueden transformarse con facilidad, substituyendo el eje corriente por un eje hueco de longitud conveniente, por el cual pasa el dispositivo de sujecion ó aprieto que constituye el objeto de este invento.

La tuerca de oreja ó apéndice 8, pueda ser de forma conveniente, con oreja ó apéndice sencillo ó múltiple.

Este invento no se limita a los ejemplos de construcción que acaban de describirse, sino abarca todas las variantes de los mismos.

60 Esta solicitud se acoge a los beneficios del artículo 103 de la vigente Ley de Propiedad Industrial por corresponder a la presentada en Francia bajo el núm. prov. 408 de fecha 18 de Mayo de 1948.

NOTA

65 Se declara de novedad y de propia invencion el objeto de esta solicitud de patente, con las siguientes

Reivindicaciones

70 1.-Dispositivo de sujecion rápida para cubos de bicicletas y similares, caracterizado porque comprende un eje hueco, atravesado por una espiga que, en un extremo lleva un casquillo, y en el otro una mariposa de sujecion, que actúa en una parte roscada de la espiga; pudiendo esta parte roscada tener un diametro mayor que el de la verdadera espiga, para aumentar la resistencia mecánica y disminuir el desgaste del dispositivo.

18 8207



- 75 2.- Dispositivo según la reivindicación anterior, caracterizado porque la sustitución del roscado de la espiga se efectúa por un dispositivo de rampa (filote rápido, sencillo ó múltiple) tallado en la mariposa misma, con arandela-casquillo que hace tuerca para esta mariposa.
- 80 3.- Dispositivo según las reivindicaciones anteriores, caracterizado porque entre el eje del cubo y los casquillos se disponen unos muelles interiores para tener aquellos separados durante el desmontaje y facilitar así el montaje ulterior.
- 85 4.- Dispositivo según las reivindicaciones anteriores, caracterizado porque comprende una tuerca de orejetas que puede servir tanto con orejeta ó apéndice sencillo ó múltiple.
- 90 5.- Dispositivo según las reivindicaciones anteriores, caracterizado porque en los cubos existentes, se sustituye el eje corriente por un eje hueco de longitud conveniente, para adaptar en éste el dispositivo de referencia.
- 95 6.- La patente cuyo privilegio de invención se solicita por veinte años para España y sus dominios deberá recaer por "DISPOSITIVO DE SUJECION RAPIDA PARA CUBOS DE BICICLETAS Y SIMILARES" según se describe y reivindica en la presente memoria que consta de cuatro hojas foliadas y mecanografiadas por una sola cara y se ilustra con los dibujos que a la misma se acompañan.

Madrid, 13 de Mayo de 1949.

pp: Lucien JUY

PARA LA REPRODUCCION
POR DEFECTO DEL ORIGINAL

18 8207



Fig.1

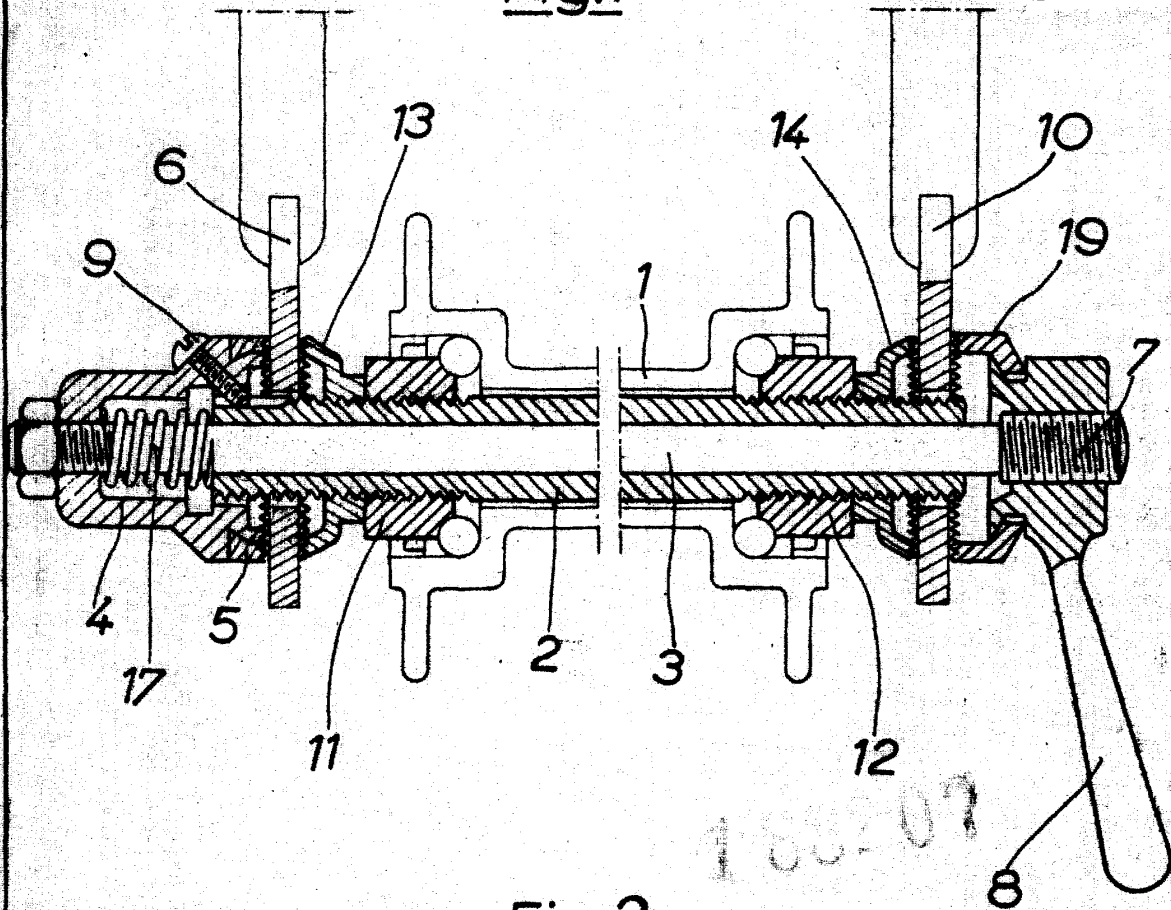
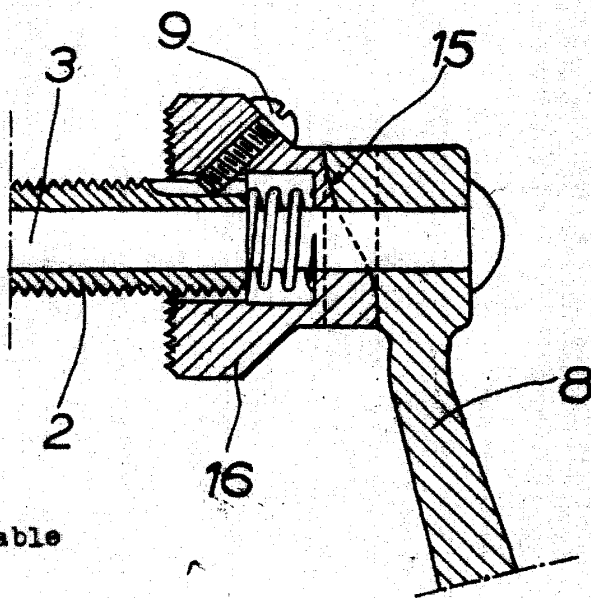


Fig.2



Escaia variable
LUCIEN JUY
PP:

Lucien Juy