

10-4-73

188203



188203

P.- 53.012

B65D

MEMORIA DESCRIPTIVA

para solicitar MODELO DE UTILIDAD por 20 años

a nombre de CHACON Y CIA. S.A. Fábrica de Cápsulas

"San Pedro"

entidad española

con domicilio en Méndez Núñez 8, Jerez de la Frontera,

Cádiz

por: "UNA TAPA PARA BOTELLAS O FRASCOS"

(Clase Internacional B25c)

10-4-73

10-4-73

188203

18



El presente invento se refiere a una tapa pa  
ra botellas o frascos, del tipo de las que comprenden  
una faldilla cilíndrica para plicarse exteriormente  
al borde de la boca del recipiente y un apéndice o len  
5 güeta dirigido hacia abajo desde el borde de la faldi  
lla.

La característica esencial de la citada tapa  
es que los bordes laterales de la lengüeta, se prolon  
gan a través de la tapa en forma de líneas de debilita  
10 miento paralelas y equidistantes del centro geométri  
co de la tapa, con lo cual, al tirar de la lengüeta ha  
cia arriba, se desgarran la banda delimitada por dichas  
líneas de debilitamiento, desprendiéndose así fácil  
mente toda la tapa.

15 A continuación se describirá con más detalle  
el objeto de la presente solicitud haciendo referencia  
a los dibujos adjuntos, en los cuales:

La figura 1 es una vista en perspectiva de  
la parte superior de la tapa; y

20 La figura 2 es una sección axial tomada por  
el plano diametral que pasa por la línea media de la  
lengüeta.

La tapa representada en los dibujos consta  
de una parte superior lisa 1 y una faldilla 2 usuales,  
25 prolongándose la faldilla 2 en una lengüeta 3, cuyos



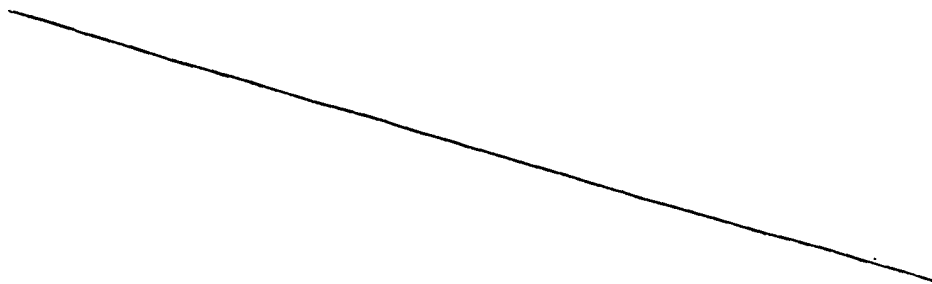
bordes laterales se prolongan en sendas líneas 4 de debilitamiento paralelas que atraviesan toda la parte superior de la tapa y las cuales constituyen líneas de desgarramiento de la banda comprendida entre ellas cuando se tira de la lengüeta 3 hacia arriba.

La lengüeta 3 tiene varias embuticiones 5 que pueden ser de formas muy diversas y que tienen por objeto facilitar el agarre de dicha lengüeta con los dedos.

Asimismo, en la zona de unión de la lengüeta con la faldilla de la tapa hay unos nervios longitudinales 6, paralelos, que sirven para reforzar dicha zona y evitar que la lengüeta se rompa por su unión con la faldilla.

En el fondo de la tapa se ha dispuesto una junta de obturación 7, que puede ser de material plástico inyectado, el cual se engrosa hacia la periferia de la tapa para mejorar el cierre hermético de la misma; 6 en forma de disco.

20





REIVINDICACIONES

5 . Los puntos que como característica de novedad se presentan para que sean objeto de esta solicitud de Modelo de Utilidad en España, por VEINTE años, son los que se recogen en las reivindicaciones siguientes:

10 1ª.- Una tapa para botellas o frascos del tipo que comprende una faldilla cilíndrica para aplicarse exteriormente al borde de la boca de la botella y un apéndice o lengüeta dirigido hacia abajo desde el borde de la faldilla, caracterizada porque los bordes de la lengüeta se prolongan por toda la tapa en forma  
15 de líneas debilitadas paralelas y equidistantes del centro de la tapa, de tal manera que al levantar la lengüeta y tirar de ella hacia arriba se desgarran la banda delimitada por las citadas líneas debilitadas, desprendiéndose la tapa completamente.

20 2ª.- Una tapa según la reivindicación anterior, caracterizada por llevar una junta de material plástico inyectado o en forma de disco.

3ª.- Una tapa para botellas o frascos.

25 Tal y como se ha descrito en la Memoria que antecede, representado en los dibujos que se acompañan

20-3-78

1882038



y para los fines que se han especificado.

Esta Memoria consta de cinco hojas escritas a máquina por una sola cara.

5

Madrid,

18 ABR. 1973

P.A. Alberto de Elzaburu

10-4-73

10-4-73

LFG/.



972

188203

FIG.1

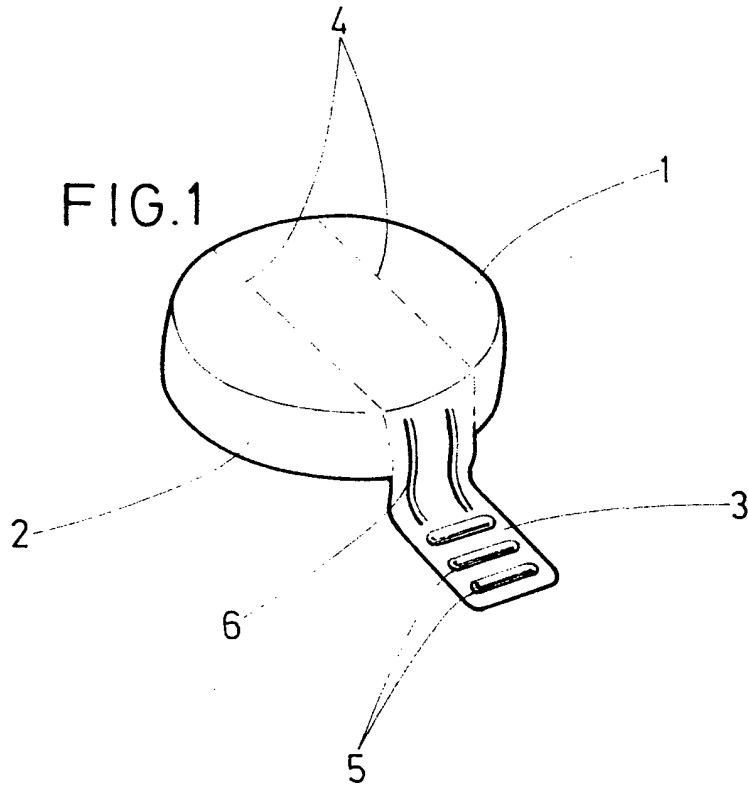
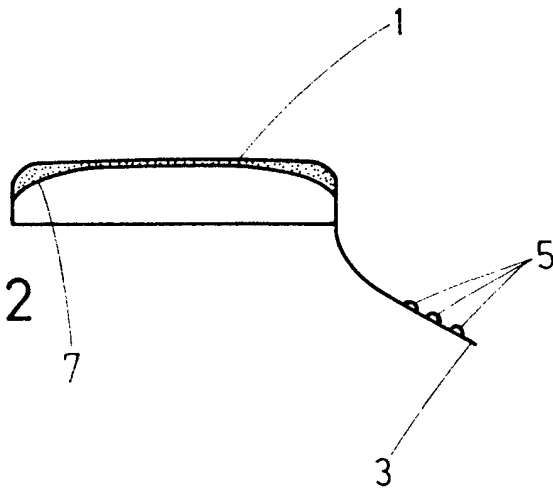


FIG.2



Alberto de Lencastre  
Per Poder.