

188202

E04h

31 E



P.-52.790

MPB/JR/es

MEMORIA DESCRIPTIVA

para solicitar MODELO DE UTILIDAD ¹² per 20 años

a nombre de DERIVADOS LACTEOS, S.A.

entidad española

establecida en C/Aragón, 272, Barcelona

por: "UN QUIOSCO PARA LA VENTA DE HELADOS Y PRODUCTOS SIMILARES" (Clase Internacional E04h, A47f)

24.1.73

- 1 -

188202

31



El presente invento se refiere a un quiosco para la venta de helados y similares, constituido por una parte de base que sirve de mostrador y almacén de los productos, y un techo o cúpula situada por encima de la parte de base.

La parte de base está completamente cerrada por los lados, teniendo solamente una pequeña puerta posterior para la entrada y salida del empleado al puesto de venta. Dicha parte de base, que es de contorno general cuadrado, está dividida en dos partes aproximadamente iguales, una delantera, que sirve de mostrador y de depósito para los productos a vender, y otra trasera destinada al espacio que ha de ocupar el empleado del quiosco. En la pared posterior de la parte de base hay una puerta articulada verticalmente y que puede oscilar hacia fuera para la entrada y salida del empleado del quiosco.

A continuación se describirá el objeto de la presente solicitud haciendo referencia a los dibujos que se acompañan, en los cuales:

La figura 1 es un alzado en sección tomada por un plano vertical de adelante a atrás;

La figura 2 es una vista en alzado lateral;

24.1.73

188202



La figura 3 es una vista en alzado frontal;

La figura 4 es una vista en planta de la parte inferior o de base; y

5 La figura 5 es una vista en planta de la parte de cubierta.

Como se aprecia en los dibujos, el quiosco de la presente solicitud tiene un contorno generalmente cuadrado con los vértices truncados de manera redondeada, según se puede ver en particular en las figuras 4 y 5.

10 El quiosco está constituido por dos partes bien diferenciadas, a saber, una parte inferior o de base 1 y una parte superior o de cubierta 2, 15 ambas de igual contorno y situadas una sobre otra a cierta distancia, estando la cubierta soportada mediante cuatro montantes, dos delanteros 3 y dos traseros 4, que se prolongan hasta el fondo de la parte inferior y hasta la parte alta de la cubierta, 20 como se aprecia en la figura 1.

El quiosco posee inferiormente una placa de sustentación o piso 5 que se apoya directamente en el suelo. Sobre esta placa se sitúa un depósito paralelepípedo aislado 6 para contener el producto en estado frío. Dicho depósito está situado en 25

188202



la parte delantera de la base, inmediatamente detrás de los montantes 3, sirviendo también de mostrador para expender los productos y teniendo las tapas adecuadas para el cierre y la apertura del mismo.

5 El recinto interior de la parte de base está delimitado por piezas envolventes 7 perfiladas de superficie plana que se curvan hacia las esquinas formadas por los montantes y hacia el fondo en forma de bandeja, teniendo la parte de cubierta una configuración análoga, aunque de menor altura.

15 En la pared trasera de la envolvente de la parte de base, en la superficie plana de la misma, hay una puerta 8 que está articulada por uno de sus bordes laterales y puede oscilar hacia fuera para permitir el acceso al interior o la salida del empleado del quiosco.

20 La parte superior de la cubierta está rematada por un tejadillo piramidal 9 de altura muy pequeña, cuya base cuadrada está delimitada por los cuatro montantes que soportan la cubierta.

25 Al borde superior de la pared trasera de la parte inferior del quiosco está articulado un tablero 10 que ocupa toda la distancia comprendida entre los montantes 4 y la mitad de la distan-



188202

cia comprendida entre estos y los montantes 3, teniendo, a su vez, su lado opuesto articulado a un segundo tablero 10 de iguales dimensiones, de tal manera que entre ambos ocupan todo el espacio delimitado por los montantes y sirven para cerrar toda la abertura de la parte inferior del quiosco. Dichos tableros se pliegan de la manera indicada en la citada figura 1, quedando ambos adhesivos verticalmente en el espacio existente entre los montantes 4.

La parte de base posee en sus cuatro esquinas unos recipientes 11 aplicados a lo largo de dichas esquinas, de contorno exterior aproximadamente semicilíndrico, parte superior abierta y parte inferior terminada en punta hacia adentro y hacia abajo, cuyos recipientes sirven de papeleras o basureros destinados a contener los envoltorios desechados de los productos expendidos en el quiosco.

188202

31



REIVINDICACIONES

Los puntos que como característica de novedad se presentan para que sean objeto de esta solicitud de Modelo de Utilidad en España, por

5 VEINTE años, son los que se recogen en las siguientes reivindicaciones:

1^a - Un quiosco para la venta de helados y productos similares, constituido por una parte de base y una parte de cubierta sostenida a cierta

10 distancia por encima de la parte de base mediante cuatro montantes situados en las esquinas, teniendo ambas partes el mismo contorno, generalmente cuadrado, con piezas envolventes en sus cuatro caras que se curvan de manera suave hacia las esquinas o

15 aristas y hacia el fondo en la parte inferior, y hacia la esquina y hacia arriba en la parte de cubierta, teniendo la pared trasera de la parte inferior una puerta articulada por uno de sus lados verticales y que puede ser hecha oscilar hacia afuera

20 para la entrada y salida al recinto de la parte inferior o de base.

188202

31



5 2º - Un quiosco según la reivindicación 1º, caracterizado porque la parte de cubierta está rematada por un tejado en forma de pirámide cuadrangular de poca altura, cuyas esquinas se apoyan sobre los extremos superiores de los montantes de soporte de la cubierta.

10 3º - Un quiosco según las reivindicaciones precedentes, caracterizado porque al borde superior de la pared trasera de la parte inferior del quiosco está articulado un tablero rectangular por uno de sus lados, y al lado opuesto está articulado un segundo tablero de iguales dimensiones, de manera que entre ambos cierran todo el espacio o abertura comprendida entre los montantes, pudiendo plegarse ambos tableros hacia atrás hasta quedar adosados verticalmente en el espacio comprendido entre los dos montantes traseros.

15 4º - Un quiosco para la venta de helados y productos similares.

20 Tal y como se ha descrito en la Memoria que antecede, representado en los dibujos que se acompañan y con los fines que se han especificado.

188202

31



Esta Memoria consta de ocho hojas
escritas a máquina por una sola cara.

Madrid, 31 ENE. 1973
P.A.

Alberto de Eizaburu
Per Person

24.1.73
JJV

- 8 -

31 ENE 1973
10 ENE 1973

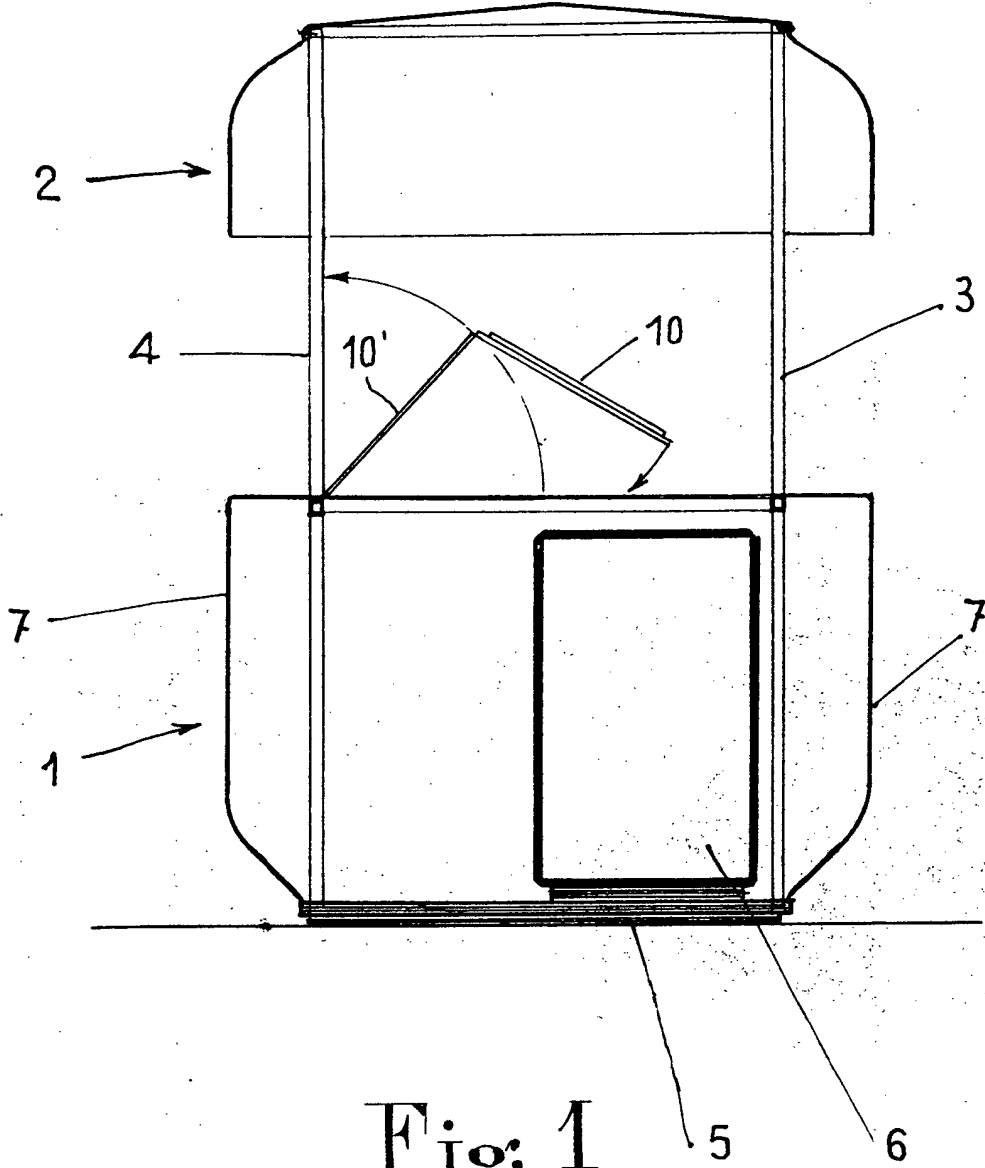


Fig: 1

ESCALA VARIABLE

Alberto de Elizaburu
Por Poder.

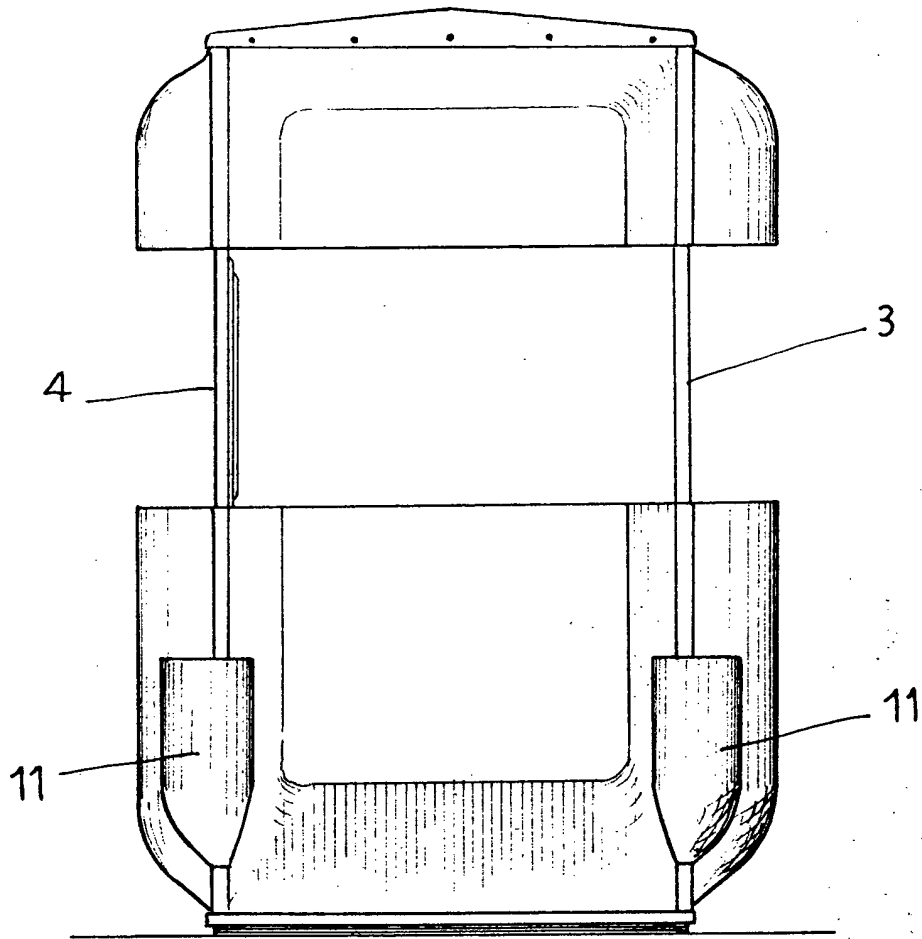


Fig: 2

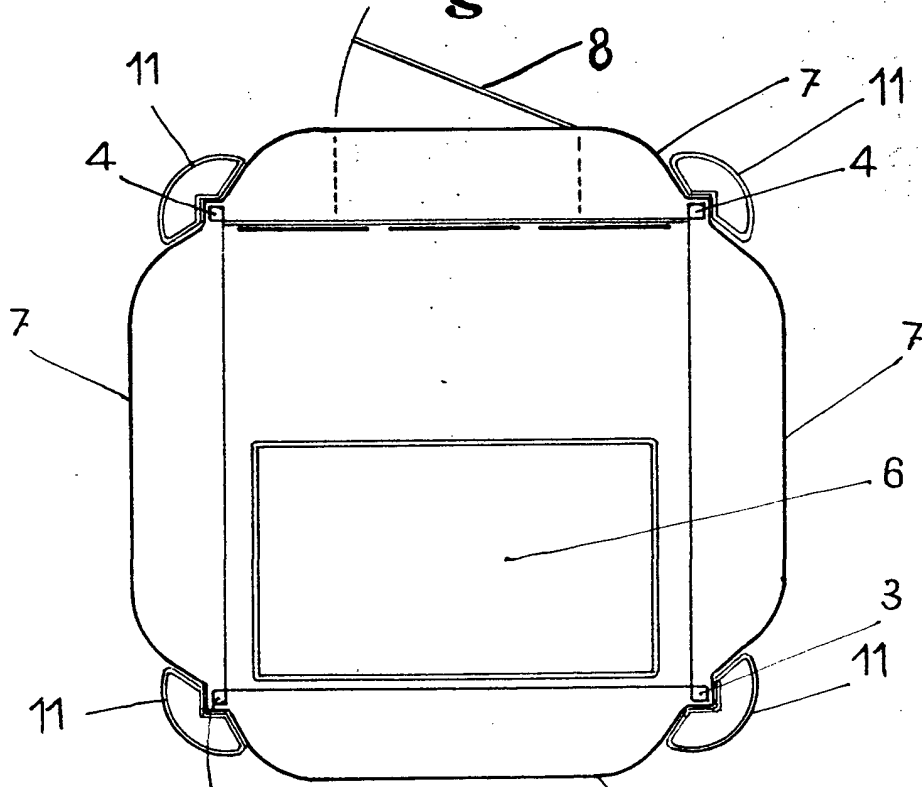


Fig: 4

ESCALA VARIABLE

Alberto de Elizaburu
Per Poder.

31 ENE 1973

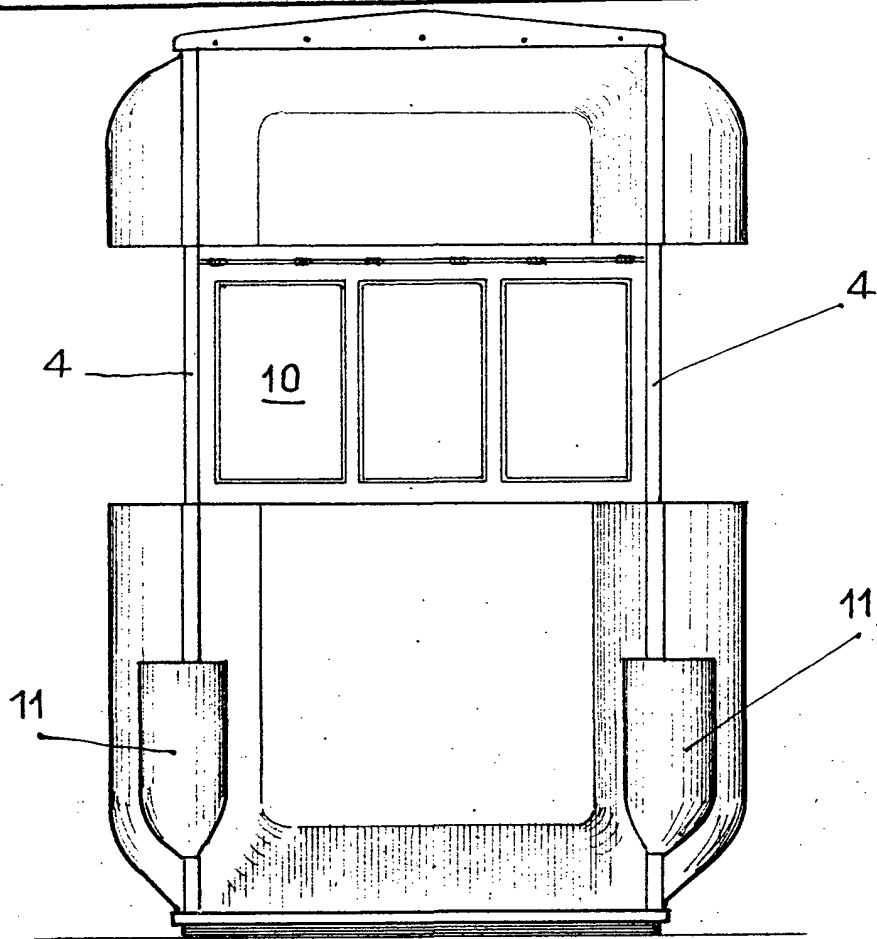


Fig: 3

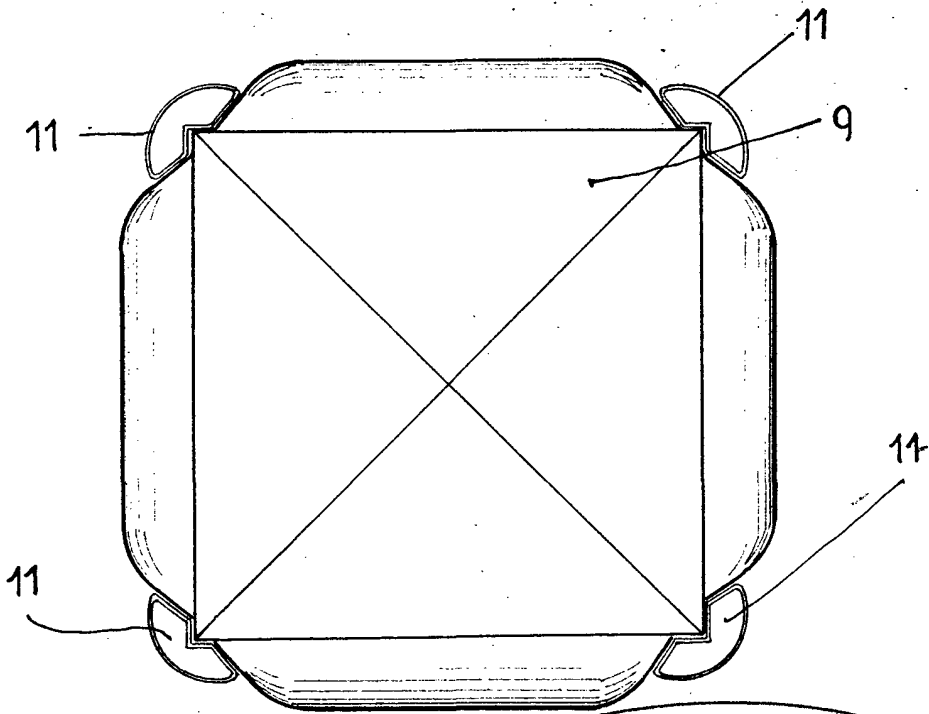


Fig: 5

Alfredo de Elizaburu
Perfeccion

ESCALA VARIABLE