

188197



P A T E N T E
D E
I N V E N C I O N

188197

pór "UN NUEVO FILTRADOR CLARIFICADOR DE GRAN VELOCIDAD", a favor de Don Enrique Berrens Villarroja, Ingeniero, de nacionalidad española, domiciliado en Barcelona, Avda. José Antonio, 395.

- . -

MEMORIA DESCRIPTIVA

La presente invención se refiere a un nuevo filtrador clarificador de gran velocidad.

La invención, más concretamente, se aplica a aquellos líquidos obtenidos en aparatos mezcladores o exprimidores de frutos o productos comestibles diversos, pudiendo actuar el filtrador que se describe, ya de una manera independiente, ya aplicado a los propios aparatos mezcladores o exprimidores.

La invención se basa en una gran centrifugación de la materia a tratar para, de esta manera, lanzarla contra una pared cilíndrica perforada de múltiples y pequeños agujeros, por los cuales se ve precisada a salir a un recipiente exterior o colector. La pared filtro es fija y puede ser todavía acentuada su acción mediante una cubrición de tejido de seda o similar, a los fines de una perfecta clarificación del producto, que forma un filtro suplementario.

5.
10.
15.



1 8 8 . 1 9 7

Para facilitar la explicación, se acompaña a la presente memoria una lámina de dibujos, en la que se ha representado un caso de realización, que se cita solamente a título de ejemplo.

5.

En el dibujo:

la figura representa una sección diametral, en alzado, del conjunto del aparato.

10.

Consiste el aparato en un cuerpo filtrador -1-, constituido por una zona cilíndrica perforada -2-, cuyos bordes encajan en alojamiento ranurado sobre la base o fondo -3- del recipiente colector -4-.

El cuerpo -1- encaja en el recipiente a presión, debido a la conicidad de las paredes de aquél, presentando un reborde doblado hacia adentro -5- para su fácil extracción.

15.

En el centro del fondo -3- se halla dispuesto el soporte giratorio -6-, en el que se halla fijada la cruzeta de palas -7-, las cuales son paralelas y muy próximas a la superficie filtrante -2-.

20.

El cuerpo colector -4- tiene salida al exterior por el conducto -8-.

En el cuerpo -1- existen unas aletas fijadas al mismo -9-, cuya misión es rechazar hacia el fondo las salpicaduras del líquido que pudieran ir dirigidas hacia arriba, evitándose así todo derramamiento.

25.

Se completa el aparato con una tapa o cubrición adecuada -10-, la cual, lo mismo que el receptáculo colector -4-, puede ser de metal, vidrio, materias plásticas u otras, mientras que el cuerpo filtrador es, preferentemente, de metal, por ejemplo aluminio.

30.

Por la parte externa del cuerpo -2- se puede aplicar



188.197

un filtro suplementario de seda, goma perforada, esponja, o cualquier textil o malla, a los fines de una clarificación del líquido filtrado.

El funcionamiento es como sigue:

5. Por efecto de la fuerza centrífuga, muy importante debido a la alta velocidad que lleva el eje gástorio -6-, acoplable a un motor eléctrico o a un mecanismo multiplicador cualquiera, la masa o partículas se encuentran impulsadas a presión contra las paredes del filtro, que de hecho pasan, en parte, a través de los múltiples orificios, quedando retenida la parte gruesa o fibrosa.

10. La rotación de las palas, estudiadas al efecto, girando a una velocidad de más de 5.000 r. p. m., y su curvatura apropiada, junto con las paredes del filtro, a las que se hallan próximas, aumenta todavía más la presión y obligan a pasar por los orificios en poderoso efecto filtrante. Las palas van eliminando por rotación la parte retenida en la pared filtrante, dejando así siempre libres los orificios para realizar su función.

15. Este ciclo rapidísimo se produce mientras dura la operación, obteniéndose el filtraje perfecto en función de los agujeros de la zona filtradora.

20. Puede llegarse a una clarificación del líquido filtrado, colocando un revestimiento sobre la zona filtradora, mediante un filtro suplementario constituido por una banda de seda, textil diverso, goma perforada o esponjosa u otro.

25. Siendo el aparato un sistema filtrador a alta velocidad, la materia a filtrar puede llegar a él por muy diversos medios, sea por exprimido directo sobre el vaso o cuerpo filtrador -1-, sea por acoplamiento del aparato a otros medios
- 30.

188.197



mecánicos o eléctricos que faciliten su trabajo, o simplemente constituir un accesorio de los aparatos mezcladores, trituradores de frutas y productos vegetales o similares comestibles, o aparatos de análoga función, por ejemplo, pasa purés, jugos concentrados, productos farmacéuticos, etc.

5.

La invención, dentro de su esencialidad, puede ser llevada a la práctica en otras formas de realización, a las cuales alcanzará igualmente la protección que se recaba. Podrá, pues, ser construido en cualquier forma y tamaño, empleando para su construcción los materiales más adecuados, metálicos o no, o combinación de ellos: por quedar todo comprendido dentro del espíritu de las reivindicaciones.

10.

N O T A

Hecha la descripción del presente invento, se declara como nuevas y de propia invención, las siguientes reivindicaciones:

15.

1ª.- Un nuevo clarificador de gran velocidad, caracterizado esencialmente por estar constituido por un cuerpo filtrante fijo, en el cual su zona inferior es una superficie cilíndrica con múltiples perforaciones y la superior es un cuerpo sensiblemente cónico, dotado de aletas inclinadas para rechazo de las partículas que tengan tendencia a salir al exterior.

20.

2ª.- Un nuevo filtrador según la anterior reivindicación, en el que el centro o fondo del cuerpo filtrante se halla un eje perpendicular a él, giratorio libremente, que puede ser accionado eléctricamente o por un multiplicador

25.

1 8 8 1 9 7



mecánico de revoluciones, en cuyo eje se hallan unas palas que pasan paralelas y muy próximas a la superficie filtrante.

5. 3ª.- Un nuevo filtrador según las reivindicaciones anteriores, en el que el cuerpo filtrante, según la reivindicación 1ª, es pestizo o de quita y pon en un recipiente colector, en cuyo fondo encaja, ajustando igualmente en el borde superior, a los fines de una obturación entre ambos cuerpos.

10. 4ª.- Un nuevo filtrador según las reivindicaciones precedentes, en el que el fondo del receptáculo colector es perforado por el eje giratorio y forma junta hermética con él, existiendo lateralmente en el colector, un conducto para salida del líquido filtrado.

15. 5ª.- Un nuevo filtrador según las precedentes reivindicaciones, en el cual, al eje giratorio porta-paletas, se le aplica el eje de un motor eléctrico, o un cable flexible giratorio, o el elemento apropiado de un multiplicador mecánico de velocidades para los fines de accionamiento.

20. 6ª.- Un nuevo filtrador según las citadas reivindicaciones, en el que, el filtrado se afina y clarifica, disponiendo sobre la zona perforada del filtro, otro filtro suplementario a base de recubrimiento con seda, textiles diversos, goma esponjosa o perforada, o medios similares.

25. 7ª.- Un nuevo filtrado según las reivindicaciones que anteceden, en el cual el líquido a filtrar puede hacerse llegar al cuerpo filtrador, directa o indirectamente, mediante exprimidores manuales o mecánicos, o medios similares, y en su caso puede aplicarse sobre estos mismos medios.

8ª.- Un nuevo filtrador clarificador de gran velocidad.

30. Según se describe y reivindica en la presente memoria

188197



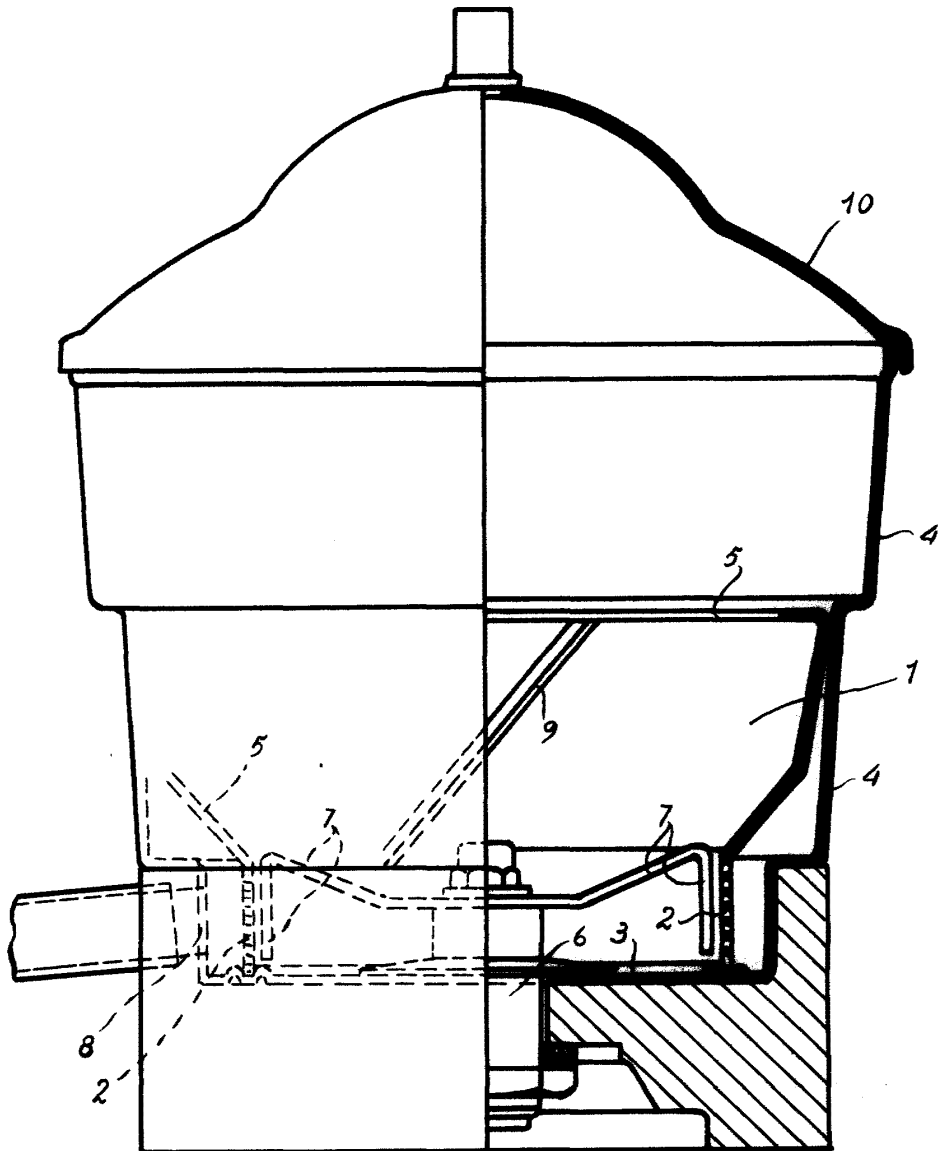
descriptiva, que consta de seis hojas, foliadas y escritas a máquina por una sola cara, acompañadas de una lámina de dibujos.

Barcelona, para Madrid, a 4 de mayo de 1949.

ENRIQUE BERRENS VILLARROYA.

p.a. JAIME ISERN

B. P.



Barcelona, para Madrid, 4 Mayo 1949

Jaima Isern
P.P. *[Signature]*