

188 192



Holg

Número 188.192

MEMORIA DESCRIPTIVA

correspondiente a la solicitud de concesión de un...

MODELO DE UTILIDAD

SOLICITANTE: Da NURIA ALEMANY BOSCH

RESIDENCIA: Ciudad de Balaguer, 22 BARCELONA.-

ENUNCIADO: "CONDENSADOR DE AJUSTE PERFECCIONADO"

Prioridad: Patente n.º del

JH/jv.

35:1174

- 2 -

188 192



1 El Estatuto vigente sobre Propiedad Industrial, de
26 de Julio de 1929, en su texto refundido publicado el 30
de Abril de 1930, establece los caracteres de patentabili-
5 dade de las invenciones de tipo industrial que tienen por
objeto obtener ventajas sobre lo ya conocido, admitiendo
por consiguiente como patentables, las nuevas máquinas, a-
paratos, instrumentos, procesos de fabricación, etc. La am-
plitud de conceptos previstos como patentables, ha llevado
al legislador a aclarar (Artº. 46) que la enumeración con-
10 tenida en dicho cuerpo legal es puramente enunciativa y no
limitativa, haciéndola extensiva incluso a los descubrimien-
tos de tipo científico (Artº. 47).

15 El Decreto de 26 de Diciembre de 1947, recogiendo
la Orden de 18 de Noviembre de 1935, confirma el criterio
legal de que también serán patentables los instrumentos, ob-
jetos, o partes de los mismos, que aporten a la función a
que son destinados, un beneficio o efecto nuevo, y en defi-
nitiva que constituyan una mejora sustancial sobre lo ante-
riormente conocido.

20 Pues bien, a tenor de lo expuesto, y en base al ar-
ticulado que recoge los conceptos expresados, debe conside-
rarse, que la invención a que se refiere la presente memo-
ria, constituye una novedad industrial, con características
y ventajas que la hacen merecedora del privilegio de explo-
25 tación exclusiva que por ella se solicita, premiando así
los méritos de quien aporta a la industria del país una me-
jora efectiva y precisamente comprendida entre las enuncia-
das por la Ley como patentables. (Arts. 46 y 47 en relación
con el 171, en su nueva redacción afectada por la Orden de
30 18 de Noviembre de 1.935).

25.11.74

- 3 -



188 192

1 El objeto del presente registro trata de un
trimmer perfeccionado, el cual está constituido por los si-
guientes elementos: dos placas básicas antagónicas fijadas
entre sí por medios convencionales, entre las cuales quedan
5 alojados y retenidos: un elemento discoidal, una arandela
de material flexible aislante, una cuchilla semicircular y
dos patillas portacontactos.

Una de las placas base presenta cuatro apen-
dices equidistantemente dispuestos, que coinciden con orifi-
10 cios previstos en la placa opuesta, habiéndose previsto ade-
más en la placa de la que emergen los apéndices, un rebaje
central circular en cuyo centro presenta un orificio.

El elemento discoidal está provisto por una
de sus caras, de un saliente dotado de al menos una entallia
15 diametral en su frente que se ajusta al orificio practicado
en el rebaje de la placa, mientras que por su cara opuesta
presenta un apéndice central y una pluralidad de salientes
de poca altura, estando dotado el apéndice central de medios
capaces de posicionar e inmovilizar lateralmente a la cuchi-
20 lla semicircular y a la arandela flexible aislante.

La cuchilla semicircular queda dispuesta sobre la
arandela y encajada en el apéndice central del elemento dis-
coidal, cuya cuchilla gobernada mediante el referido elemen-
to discoidal, regula la superficie de contacto entre las pa-
25 tillas portacontactos.

Las patillas portacontactos, están dotadas lateral-
mente de sendas muescas que se corresponden posicionalmente
con los apéndices emergentes de una de las bases. Todo ello
de modo que dispuesto convenientemente el elemento discoidal,
30 arandela, cuchilla y patilla portacontactos, sobre la base

25-11-74

- 4 -

188 192



1 provista del rebaje circular, basta disponer la otra placa
base sobre la anterior, encajando los apéndices emergentes
de una placa, en los orificios existentes en la otra placa,
con lo cual, el conjunto queda perfectamente fijado entre -
5 sí.

Para mejor comprensión de todo lo anterior
mente expuesto, se adjunta hoja de dibujos en la que se re-
presenta esquemáticamente un ejemplo de realización.

10 En la fig. 1 aparece una vista en perspec-
tiva y despiece del conjunto en proyección de acoplamiento.

En la fig. 2 se aprecia una vista en sec-
ción del conjunto convenientemente montado.

Referidos a la fig. 1 señalamos: -1- placa
base; -2- placa de cierre; -3- elemento discoidal; -4- arande-
15 la flexible aislante; -5- cuchilla semicircular; -6- patillas
portcontactos; -7- rebaje circular en el que se aloja y jue-
ga el elemento discoidal; -8- orificio central; -9- apéndices
de fijación; -10- saliente del elemento discoidal que se ajust-
ta en el orificio -8-; -11- entalla diametral; -12- apéndice
20 central en el que se retiene la arandela y la cuchilla; -13-
salientes de poca altura; -14- escotaduras de retención de la
cuchilla; -15- muescas de posicionamiento y retención en las
que se situa correspondientemente y -16- orificios en los -
que encajan los apéndices -9-.

25 Referidos a la fig. 2 señalamos: -1- pla-
ca base; -2- placa de cierre; -3- elemento discoidal; -4- arande-
la flexible aislante; -5- cuchilla semicircular; -6- patillas
portcontactos; -11- entalla diametral y -12- apéndice central
del elemento discoidal.

30 El funcionamiento del trimmer es conven-

25-11-74

188 192



1

cional, pero ventajosamente su eficacia es mayor dadas las especiales características de protección que los elementos internos presentan.

5

Por otro lado, es de destacar su simplicidad de fabricación y facilidad de montaje, el cual sin el concurso de herramientas ni útiles especiales, se efectua con la máxima rapidez, contribuyendo a un drástico abaratamiento del producto.

10

15

20

25

30

03.11.74



ENE. 1974

188 192

1
5
10
15
20
25
30

Hecha la descripción a que se refiere la memoria que antecede, es preciso insistir en que los detalles de realización de la idea expuesta, pueden variar, es decir, que pueden sufrir pequeñas alteraciones, basadas siempre en los principios fundamentales de la idea, que son en esencia los que quedan reflejados en los párrafos de la descripción hecha. En efecto, el Artículo 48 del Estatuto vigente sobre Propiedad Industrial, establece como no patentables, en su apartado tercero, "los cambios de forma, dimensiones, proporciones y materias de un objeto ya patentado" fijando así el criterio del legislador en el sentido de que patentada una idea que pueda dar lugar a una realidad práctica e industrializable, nadie podrá apoyarse en ella para, a pretexto de haber introducido ligeras modificaciones, presentarla como nueva y propia.

Este principio, en cuanto al alcance de la protección del objeto patentado se refiere, se halla confirmado por numerosas Sentencias del Tribunal Supremo, y entre ellas, como más terminantes, en las de fechas 16 de octubre de 1954, 23 de enero de 1959, 20 de marzo de 1964 y otras.

Establecido el concepto expresado, en cuanto a la amplitud que debe darse a la protección solicitada, se redacta a continuación la Nota de Reivindicaciones, de acuerdo con lo que se establece en el último párrafo del apartado tercero del Artículo 100 de la Ley, sintetizando así las novedades que se desean reivindicar:

NOTA DE REIVINDICACIONES

En resumen, el privilegio de explotación exclusiva que se solicita, recaerá sobre las reivindicaciones siguientes:

23.11.74

- 7 -

188 192



1

5

10

15

20

25

30

1ª.-"CONDENSADOR DE AJUSTE PERFECCIONADO", caracterizado esencialmente porque está constituido por dos bases antagónicas, una de las cuales presenta cuatro apéndices emergentes que se corresponden con otros tantos orificios previstos en la base opuesta, y un rebaje central circular en cuyo centro presenta un orificio, habiéndose previsto en dicho rebaje un elemento discoidal provisto por una cara, de un saliente dotado de al menos una entalla diametral en su frente, que se ajusta al orificio practicado en el rebaje, mientras que por la otra cara, presenta un apéndice central y una pluralidad de salientes de escasa altura, habiéndose previsto en el apéndice central, medios capaces de posicionar e inmovilizar lateralmente una cuchilla semicircular, encajada en dicho apéndice, y caracterizado además porque cada una de las patillas portacontactos, incorpora lateralmente sendas muescas que se corresponden posicionalmente con los apéndices emergentes de una de las bases.

2ª.-Se reivindica por último como objeto sobre el que ha de recaer el Modelo de Utilidad que se solicita:-
"CONDENSADOR DE AJUSTE PERFECCIONADO".

Edo tal y como queda reivindicado en la presente Memoria Descriptiva que consta de siete páginas mecanografiadas.

Madrid, 30 Enero de 1.973

BERNARDO UNGRIA

p.p.

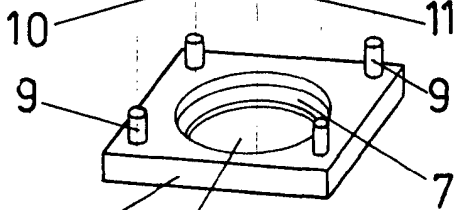
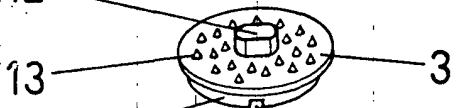
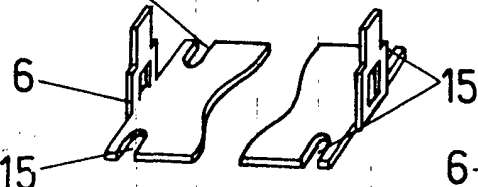
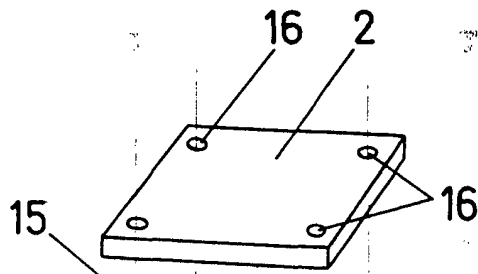


FIG-1

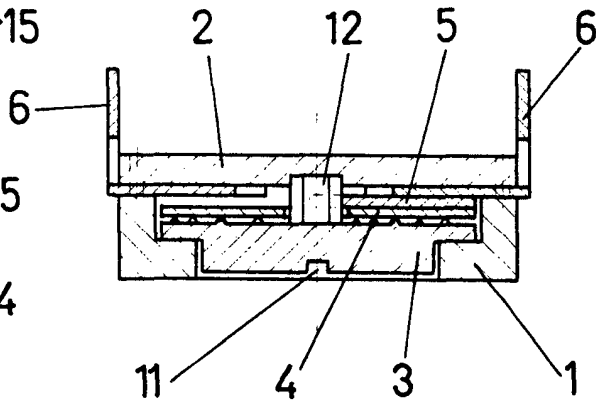


FIG-2

ESCALA VARIABLE

Madrid, 30 de Enero de 1973

BERNARDO UNGRIA

Signature