

188176



1-21 V

No. 188.176

MEMORIA DESCRIPTIVA

correspondiente a la solicitud de concesión de un...

MODELO DE UTILIDAD

SOLICITANTE: DON MAXIMO SANCHEZ CORTES

RESIDENCIA: Conserva, 13 VALENCIA

ENUNCIADO: DISPOSITIVO DE AIREACION PARA TULIPAS.

Prioridad: Patente n.º del.....

ML.



188176

1 El Estatuto vigente sobre Propiedad Industrial, de
26 de Julio de 1929, en su texto refundido publicado el 30
de Abril de 1930, establece los caracteres de patentabili-
5 objeto obtener ventajas sobre lo ya conocido, admitiendo
por consiguiente como patentables, las nuevas máquinas, a-
paratos, instrumentos, procesos de fabricación, etc. La am-
plitud de conceptos previstos como patentables, ha llevado
al legislador a aclarar (Art. 46) que la enumeración con-
10 tenida en dicho cuerpo legal es puramente enunciativa y no
limitativa, haciéndola extensiva incluso a los descubrimien-
tos de tipo científico (Art. 47).

15 El Decreto de 26 de Diciembre de 1947, recogiendo
la Orden de 18 de Noviembre de 1935, confirma el criterio
legal de que también serán patentables los instrumentos, ob-
jetos, o partes de los mismos, que aporten a la función a
que son destinados, un beneficio o efecto nuevo, y en defi-
nitiva que constituyan una mejora sustancial sobre lo ante-
riormente conocido.

20 Pues bien, a tenor de lo expuesto, y en base al ar-
ticulado que recoge los conceptos expresados, debe conside-
rarse, que la invención a que se refiere la presente memo-
ria, constituye una novedad industrial, con características
y ventajas que la hacen merecedora del privilegio de explo-
25 tación exclusiva que por ella se solicita, premiando así
los méritos de quien aporta a la industria del país una me-
jora efectiva y precisamente comprendida entre las enuncia-
das por la Ley como patentables. (Arts. 46 y 47 en relación
con el 171, en su nueva redacción afectada por la Orden de
30 18 de Noviembre de 1.935).



188 176

1 La presente invención, según se expresa en el enunciado de esta memoria descriptiva, se refiere a un dispositivo de aireación para tulipas.

5 Mas concretamente la invención se refiere al acoplamiento en las tulipas de un medio que permite la fácil aireación del interior de las citadas tulipas.

El citado medio viene constituido por un disco con aberturas, que presenta además medios propios de fijación sobre la tulipa.

10 Para complementar la descripción que seguidamente se va a realizar y con el fin de ayudar a la mejor comprensión de las características del invento, se acompaña con la presente memoria un juego de dibujos en donde se ha representado lo siguiente:

15 La figura 1ª muestra una vista en planta del disco que constituye el medio de aireación.

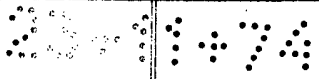
La figura 2ª corresponde a una vista en sección de la figura 1ª por la línea A-B.

20 A tenor de los planos comentados, el dispositivo de aireación para las tulipas 1, comprende un disco 2, que presenta ranuras 3 dispuestas en círculo.

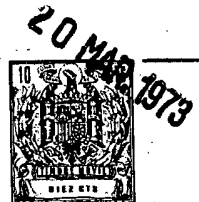
En las zonas intermedias de las ranuras 3 se encuentran dispuestas radialmente unas patillas 4 obtenidas por corte del propio material del disco 1.

25 El disco 1 queda anclado sobre el borde del orificio superior de la tulipa 1, mediante el abatimiento de las citadas patillas 4 sobre la superficie interna de la tulipa 1.

30 De esta manera, además de conseguir una completa fijación entre disco y tulipa se consigue que las aberturas 5



188 176



1 producidas por el corte de las patillas 4, sirvan como ven-
tananas de aireación al igual que las aberturas 3 citadas an-
teriormente.

5

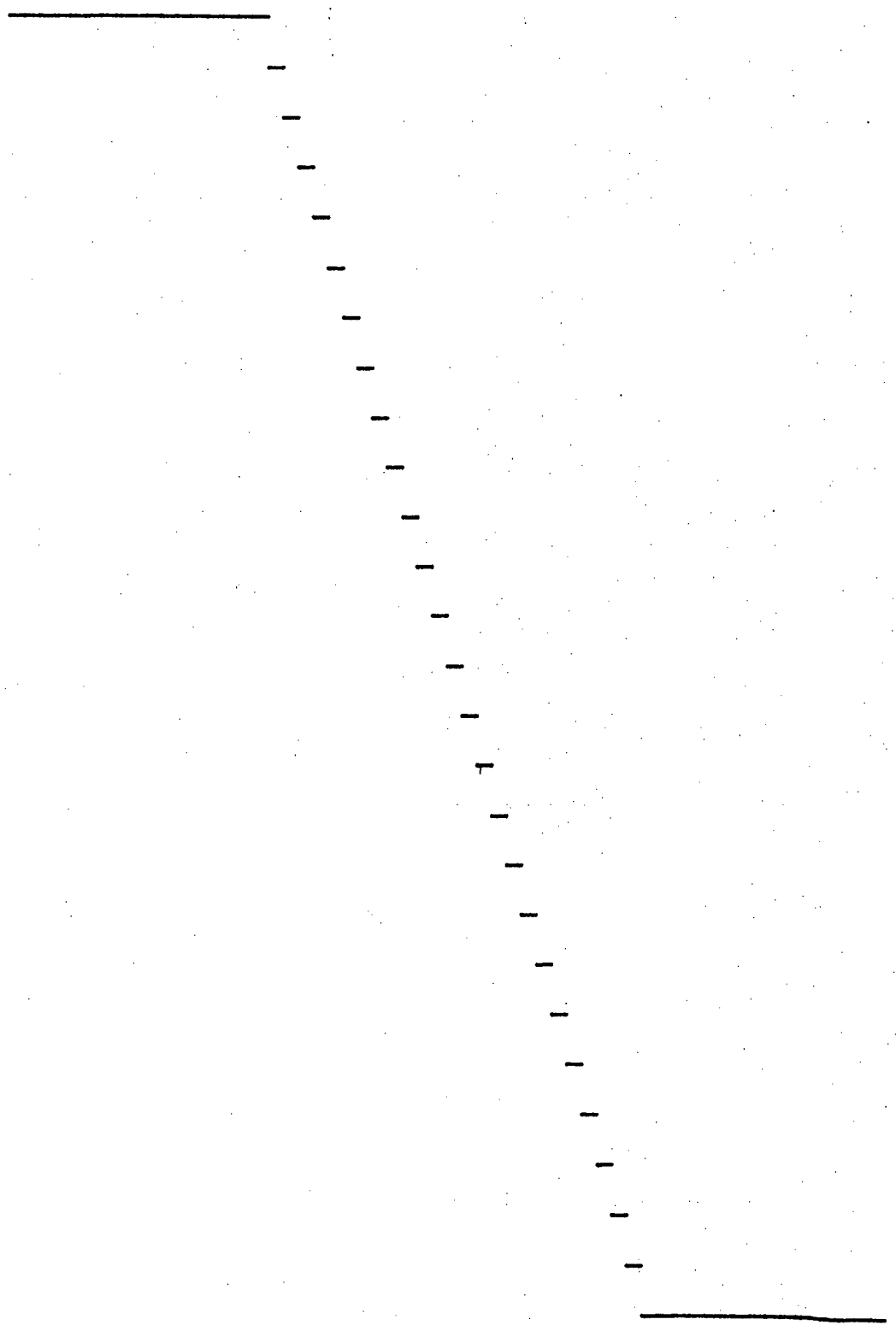
10

15

20

25

30





188176

1 Hecha la descripción a que se refiere la memoria
que antecede, es preciso insistir en que los detalles de
realización de la idea expuesta, pueden variar, es decir,
que pueden sufrir pequeñas alteraciones, basadas siempre
5 en los principios fundamentales de la idea, que son en esen-
cia los que quedan reflejados en los párrafos de la descrip-
ción hecha. En efecto, el Artículo 48 del Estatuto vigente
sobre Propiedad Industrial, establece como no patentables,
en su apartado tercero, "los cambios de forma, dimensiones,
10 proporciones y materias de un objeto ya patentado" fijando
así el criterio del legislador en el sentido de que paten-
tada una idea que pueda dar lugar a una realidad práctica
e industrializable, nadie podrá apoyarse en ella para, a
pretexto de haber introducido ligeras modificaciones, pre-
sentarla como nueva y propia.
15

Este principio, en cuanto al alcance de la protec-
ción del objeto patentado se refiere, se halla confirmado
por numerosas Sentencias del Tribunal Supremo, y entre -
ellas, como más terminantes, en las de fechas 16 de octubre
20 de 1954, 23 de enero de 1959, 20 de marzo de 1964 y otras.

Establecido el concepto expresado, en cuanto a la
amplitud que debe darse a la protección solicitada, se re-
dacta a continuación la Nota de Reivindicaciones, de acuer-
do con lo que se establece en el último párrafo del apar-
tado tercero del Artículo 100 de la Ley, sintetizando así
25 las novedades que se desean reivindicar:

NOTA DE REIVINDICACIONES

En resumen, el privilegio de explotación exclusi-
va que se solicita, recaerá sobre las reivindicaciones si-
30 guientes:



1

1.- DISPOSITIVO DE AIREACION PARA TULIPAS, caracterizado esencialmente porque el disco ranurado que lo constituye está dotado de patillas perimetrales, en disposición radial, a través de las cuales el citado disco queda anclado sobre el borde del orificio superior de la tulipa impidiendo el desplazamiento de dicho disco respecto de esta última.

5

10

2.- Se reivindica por último, como objeto sobre el que ha de recaer el modelo de utilidad que se solicita: DISPOSITIVO DE AIREACION PARA TULIPAS.

Todo conforme queda descrito y reivindicado en la presente Memoria descriptiva, que consta de seis páginas mecanografiadas y dibujos que se acompañan.

15

Madrid, 30 de enero de 1973

BERNARDO UNGRIA

p.p.

20

25

30

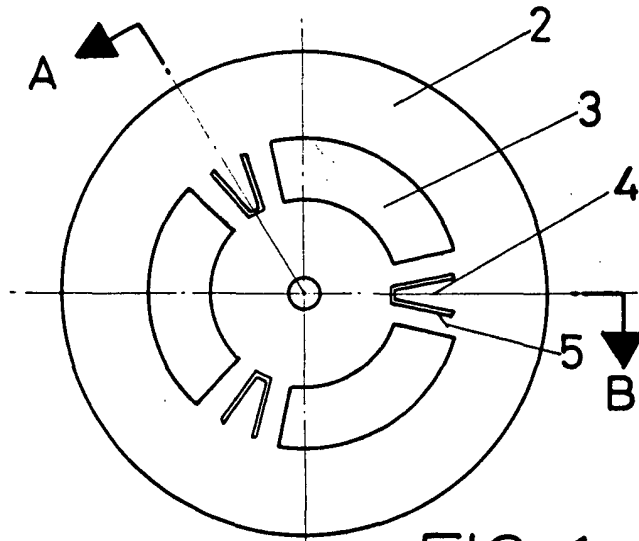


FIG - 1

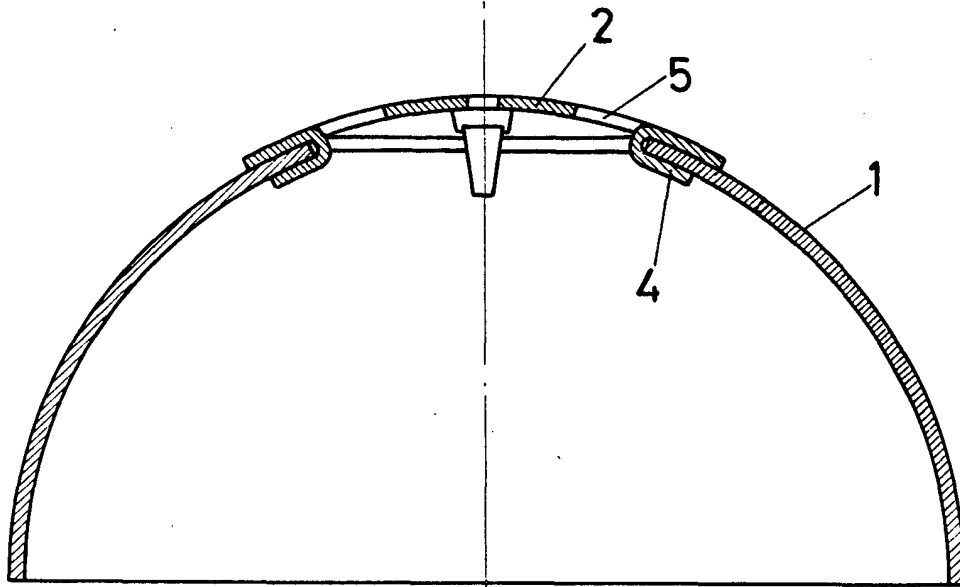


FIG - 2

A - B

ESCALA VARIABLE

Madrid, 30 de enero de 1973

BERNARDO UNGRIA

P. P.