



que se desplazan en un mismo sentido sin que se produzca -
rozamiento alguno en los puntos de ajuste ó cierre.

Para que la idea general, anteriormente expuesta -
pueda ser más fácilmente comprendida en la descripción que
5 sigue, vamos a referirnos a la lámina de dibujo que se acom-
paña, la cual nos muestra un caso de realización practica,
naturalmente que tratándose de un ejemplo aclaratorio el -
dibujo en cuestión deberá interpretarse con amplio criterio
y sin caracter limitativo alguno.

10 En dicho dibujo se representa una sección en alza-
da de la nueva válvula indicándose por -1-, el cuerpo de la
válvula por -2-, el eje de cierre por -3-, el émbolo de -
cierre por -4-, la pletina por -5- y -6- las juntas tóricas
por -7-, la pletina prensa estopas por -8-, el casquillo -
15 prensa estopas por -9-, soporte estopada por -10-, estopa-
da por -11-, pasador elástico por -12-, maneta de cierre y
por -13-, recamara.

El funcionamiento de esta nueva válvula es de una
gran simplificación y seguridad, efectúandose el cierre al
20 chocar la junta tórica -6-, contra el cuerpo -1-, choque -
producido al desplazarse el émbolo -3-, en sentido contra-
rio al cuerpo -1-, efectuándose dicho cierre con la máxima
seguridad y perfección y sin producirse rozamiento de nin-
guna clase, con todas las ventajas que dicha característi-
ca presupone.

25 Descrita suficientemente la naturaleza y caracte-
rísticas de esta nueva válvula de paso para líquidos y -
fluídos, se ha de hacer constar la posibilidad de que sean
variables sus materiales formas y tamaños, así como tam-
30 bién podrán introducirse variaciones secundarias que no al-

.../...

200378

- 3 - 188 172 30 E



teren la esencialidad de su objeto, que se pone de manifiesto en la siguiente

NOTA REIVINDICATORIA

5 Los puntos nuevos, no conocidos ni practicados en España, sobre los cuales se desea recaigan las reivindicaciones del presente Modelo de Utilidad, son:

10 1º.- Válvula de paso para líquidos y fluídos, caracterizada esencialmente por el hecho de presentar una junta tórica solidaria del émbolo de forma que al desplazarse el citado émbolo y quedar dicha junta tórica contra el cuerpo de la válvula, efectúa el cierre de la válvula de paso.

15 2º.- "VALVULA DE PASO PARA LIQUIDOS Y FLUIDOS", de conformidad en un todo en lo esencial y fines industriales a lo descrito en la precedente memoria descriptiva y graficamente representado en los adjuntos planos para su mejor comprensión.

20 Esta memoria consta de TRES hojas escritas ó mecanografiadas por una sola cara a doble espacio.

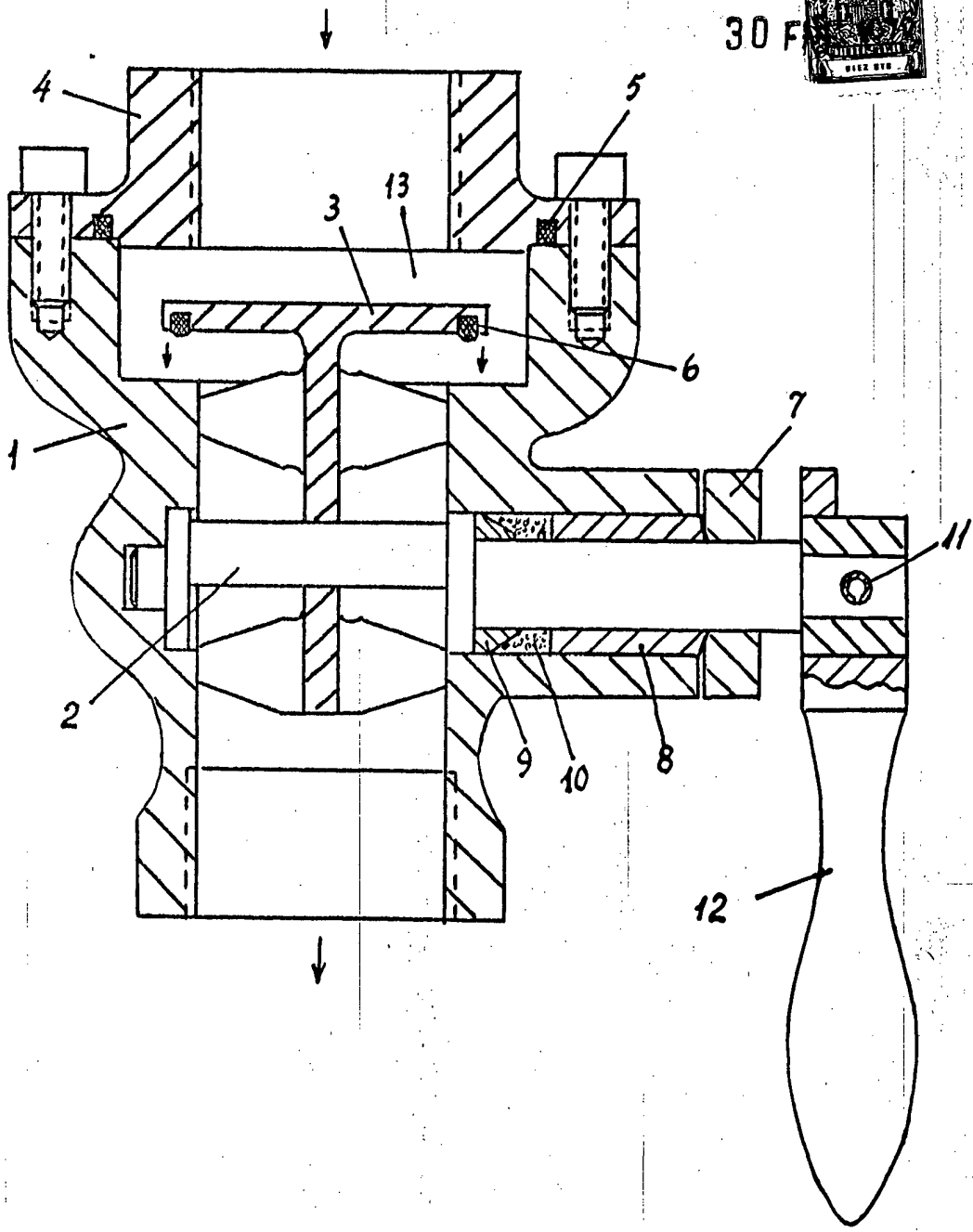
Madrid, 30 ENE 1973

Por autorización del interesado.

JOSE LOPEZ CORTES
P.P.



30 F



Escala variable

MADRID

30 FNE 1973

JOSE LOPEZ CORTES
P.P.