



de averías y roturas y fácil e inmediata intercambiabilidad de cualquier pieza por rotura ó cualquier otro defecto.

Este juego de futbol de salón perfeccionado, comprende debajo de la pista donde se desarrolla el juego, -
 5 unas rampas laminares preferentemente metálicas ó de plástico, que sitúan uno de sus extremos, precisamente debajo del hueco correspondiente a las porterías, al objeto de que al producirse un gol, la bola caiga sobre la rampa, deslizándose a través de ella, hasta el depósito central, que recoge la totalidad de las bolas al finalizar el juego.

El depósito central donde vierten las rampas de -
 ambos lados, está protegido superiormente, por un puente laminar preferentemente metálico, que actúa de tope de las -
 15 propias bolas, en caso de que el usuario ó jugador, al finalizar el juego, golpee la parte inferior del juego, haciendo elevarse las bolas, que nuévemente al tropezar contra el puente, vuelven a su alojamiento del depósito central, evitándose de otra parte, la disposición del doble tablero inferior, empleado en muchos juegos de éste tipo actualmente
 20 conocidos.

La tolva a través de la cual se produce la salida de las bolas, está suspendida en forma basculante, y en un soporte solidario, se aplica un casquillo transversal provisto de un orificio diametral pasante donde rosca el extremo de una varilla regulable, que comprende en el extremo
 25 opuesto, una doblez en ángulo, cuya doblez se aloja en un orificio pasante practicado en el extremo de la barra - que forma parte del dispositivo de recepción de la moneda, permitiéndose la regulación en la abertura entre la tolva y la base sobre la que discurren las bolas, al objeto de
 30 ajustar su paso, permitiéndose el ajuste en distintos diá-

.../...



metros de bola.

5 Para una mejor comprensión de las características
 generales anteriormente expuestas, se acompaña una lámina -
 de dibujos, que nos muestra gráficamente un caso de reali-
 zación práctica del juego de futbol de salón provisto de
 los perfeccionamientos objeto del presente registro, hacien-
 do constar, que las figuras expuestas en dicha hoja de dibu-
 jos, deberán ser examinadas en sentido amplio y general y -
 sin carácter limitativo alguno, dada su condición eminente-
 10 mente informativa.

Las figuras representadas en la hoja de dibujos -
 que se acompaña, exponen como a continuación se determina:

15 Figura 1.-, Proyección general en perspectiva del -
 conjunto formado por las rampas de entrada de las bolas, cu-
 yas rampas presentan uno de sus extremos debajo del hueco de
 las respectivas porterías del juego, incidiendo por su otro
 extremo, en un compartimento central convenientemente cubier-
 to superiormente por un puente, que en el lado anterior, -
 comprende una tolva basculante accionada por el dispositivo
 20 de entrada de la moneda, con posibilidad de regulación por
 roscado.

25 Figura 2.- Sección transversal A-B en alzado de la
 figura 1, con la disposición de la tolva basculante en posi-
 ción de reposo, obturando en paso de las bolas, hasta que -
 es accionada por el dispositivo receptor de la moneda.

30 Figura 3.- Perspectiva despiezada del dispositivo -
 regulable que determina el grado de basculación de la tolva
 de retención de las bolas, compuesto por un casquillo alo-
 jable en unos orificios pasantes del soporte solidario de
 la tolva y con posibilidad de articulación, comprendido és-

.../...



te casquillo, un orificio diametral pasante, donde rosca -
con posibilidad de regulación, el extremo roscado de una -
varilla montada al dispositivo de recepción de la moneda.

5 Al objeto de facilitar la localización de las di-
ferentes partes que constituyen éste juego de futbol de sa-
lón, perfeccionado, se han incorporado acotaciones numéri-
cas en las figuras de la hoja de dibujos que se acompaña, -
relacionadas con las descripciones que se realizan a conti-
nuación, siendo -1-, las rampas de caída de las bolas, cuyo
10 extremo -2-, queda situado directamente debajo del hueco de
las porterías, llevando solidariamente fijada la placa -3-
por soldadura ó cualquier otro procedimiento, en cuya placa
-3-, se encuentran practicados los orificios -4-, a través
de los cuales se permite la fijación en el armazón del jue-
15 go, así como a través del orificio -5-, llevando las mencio-
nadas rampas -1-, unos tabiques laterales -6-, que guían -
la caída de las bolas, hasta el fondo -7-, del hueco entre
ambas rampas -1-, donde se acumulan hasta la totalidad, al
finalizar el juego.

20 En la parte superior del fondo -7-, se encuentra -
dispuesto el puente laminar -8-, para evitar que al ser -
golpeado el juego por la parte inferior, salten las bolas -
hasta el alcance del usuario, evitándose con la ubicación de
éste puente -8-, el doble fondo en la base del juego.

25 En el lateral anterior del fondo -7- donde se depo-
sitan las bolas después de finalizada la partida, se en-
cuentra montada la tolva -9-, que resulta basculante por la
bisagra -10-, con la iniciación del puente -8-, disponiendo
ésta tolva en la parte exterior, del soporte solidario -11-
30 compuesto de una pletina doblada en forma paralela, en cu-

.../...



5 yos tramos descendentes paralelamente, se han practicado los orificios -12-, para alojar el bulón -13-, con posibilidad de articulación, llevando a su vez éste bulón -13- en el centro de su longitud y practicado diametralmente, un orificio roscado, donde se monta el extremo -14- de la varilla -15-, que a su vez en su otro extremo, adopta la doblez en ángulo -16-, por donde se aloja en el orificio -17-, practicado en el extremo del mecanismo -18-, que recibe la moneda para accionar el juego en cuyo momento queda desenclavado -10 por -19-, el mecanismo -18-, permitiendo tirar del botón -20- en el sentido de la flecha -21-, para que al bascular la tolva -9-, las bolas -22-, queden alojadas en su interior, y posteriormente al empujar ó pulsar dicho botón -20-, las bolas contenidas dentro de la tolva -9-, salen al exterior, en -15 disposición para ser jugadas.

La regulación de la varilla -15- para limitar la basculación de la tolva -9-, se realiza desprendiendo el extremo en ángulo -16- del orificio -17-, procediendo seguidamente a roscar más ó menos sobre el bulón -13-, procediendo finalmente a fijar nuévemente el extremo en ángulo -16-, -20 permitiéndose por éste medio, la utilización de bolas de diferentes tamaños.

Estimando ámpliamente descritas todas y cada una de las partes que constituyen el juego de futbol de salón perfeccionado objeto del presente registro, solamente resta -25 consignar la posibilidad de construirse en variedad de materiales, tamaños y formas, pudiendo igualmente introducirse en su constitución, aquellas variaciones de tipo constructivo que la práctica aconseje, siempre y cuando las mismas, no -30 sean capaces de alterar los puntos esenciales puestos de manifiesto en la siguiente.

188171

188171

- 6 -

30 FNE



NOTA REIVINDICATORIA

Los puntos no conocidos ni practicados en España que se presentan para su reivindicación en éste Modelo de Utilidad, son:

5 1º.- Juego de futbol de salón, perfeccionado, caracterizado por comprender dos rampas laminares provistas de dobleces laterales como guía de caída de las bolas, disponiendo - éstas rampas en uno de sus extremos, una placa solidaria provista de orificios para su fijación al armazón del juego, encontrándose éste extremo provisto de la placa, directamente -
10 debajo del hueco de cada portería, por cuyo hueco caen las bolas sobre la rampa, que por su condición laminar pulida, permite mayor velocidad de caída, hasta un alojamiento central, que almacena las bolas hasta su totalidad al dar fin el juego.

15 2º.- Juego de futbol de salón, perfeccionado, caracterizado porque el alojamiento central donde se reúnen las bolas como final de partida, comprende un puente laminar superior provisto de las apropiadas dobleces, que discurre de -
20 atrás hacia adelante, quedando abiertos los laterales por donde confluyen las rampas laminares de la precedente reivindicación, disponiendo éste puente en la parte anterior y en forma basculante, una tolva de retención, recogida y caída de -
25 las bolas hasta su utilización, combinadamente con el mecanismo de entrada de la moneda, evitando la disposición del puente superior citado, el salto de las bolas, al ser golpeado, el tablero inferior del juego, al departamento en que pueden ser puestas en juego.

3º.- Juego de futbol de salón, perfeccionado, caracte-

.../...

30 ENE



rizado porque la tolva basculante de la precedente reivindicación, comprende anteriormente, un soporte solidario, compuesto por una pletina doblada y situada por su mitad paralelamente, cerca de cuya doblez y en los dos tramos paralelos, se ha practicado un orificio pasante, donde se aloja un bulón con posibilidad de articulación, que presenta en el centro de su longitud y diametralmente practicado, un orificio roscado, donde se rosca el extremo de una varilla que por su extremo opuesto adopta una doblez en ángulo recto, que se aloja en un orificio practicado en el extremo del mecanismo de entrada de la moneda, permitiéndose por éste medio, la regulación por más ó menos roscado de la varilla sobre el bulón, de la basculación de la tolva, para graduar la luz ó paso de las bolas entre la parte inferior de la tolva y la base, así como para permitir la utilización de bolas de diversos tamaños con la adecuada regulación en cada caso.

4º.- "JUEGO DE FUTBOL DE SALON, PERFECCIONADO", de conformidad en un todo en lo esencial y fines industriales a lo descrito en la precedente memoria descriptiva y graficamente representado en los adjuntos planos para su mejor comprensión.

Esta memoria consta de SIETE hojas escritas ó mecanografiadas por una sola cara a doble espacio.

Madrid, 30 ENE. 1973

Por autorización del interesado.

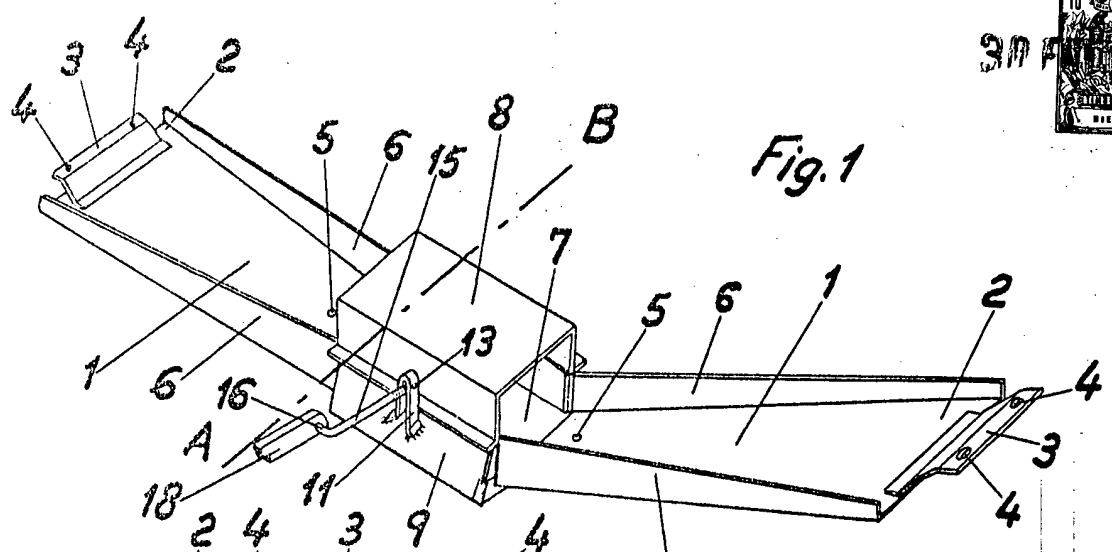


Fig. 1

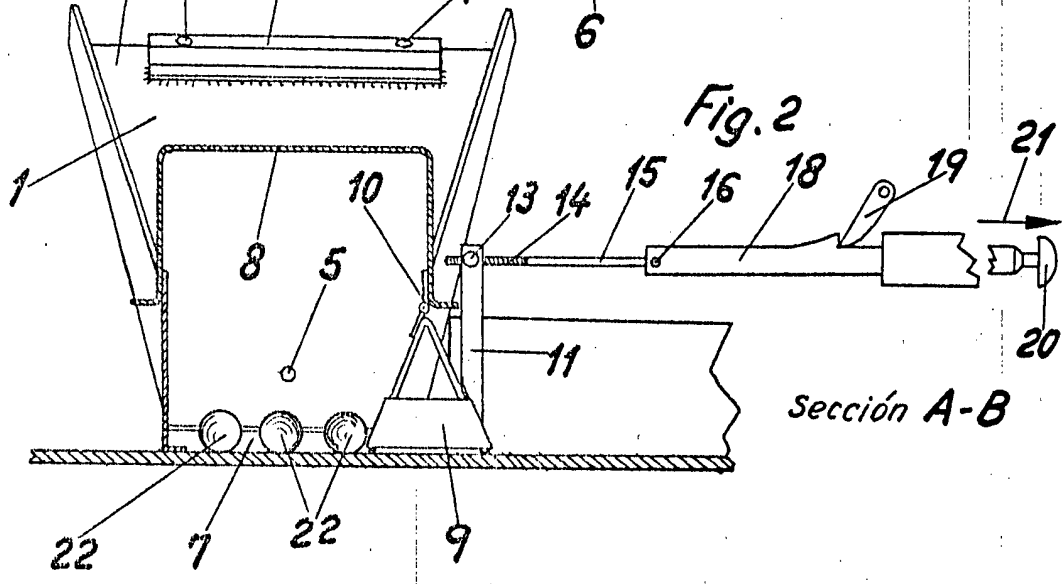


Fig. 2

Sección A-B

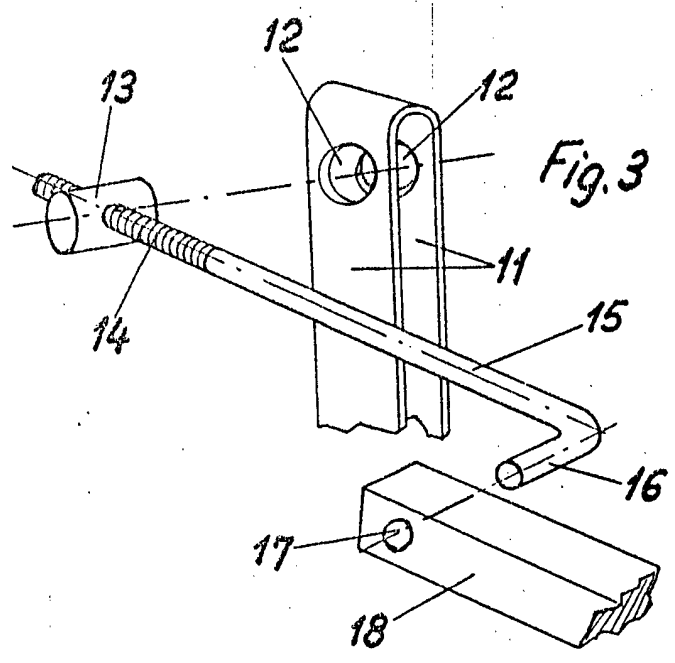


Fig. 3

Escala variable

MADRID 30 ENE 1973