

188162

24



A C B

M O D E L O
D E
U T I L I D A D

a favor de CONFECCIONES NAVARRAS, S. A., entidad española,
domiciliada en Barcelona, Avenida José Antonio, 645, por
"ARMAZÓN DESMONTABLE PARA PISCINAS".

- . -

MEMORIA DESCRIPTIVA

La presente invención hace referencia a un arma-
zón desmontable para piscinas, tanto las del tipo pequeño
concretamente destinadas a uso infantil en régimen parti-
cular, como piscinas de tamaño relativamente grande de em-
pleo también particular, o piscinas de mayores dimensiones
utilizables en instalaciones de más envergadura. El armazón
de que se trata es ventajoso porque simplifica y facilita
la constitución de la piscina en forma desmontable sin que
resulten menoscabadas las necesarias condiciones de resis-

5.

188 152 24



tencia y buen acabado de la misma.

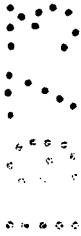
Con relación a ello, el armazón para piscinas que se describe presenta como características fundamentales que comporta una serie de montantes tubulares de extremos cerrados por tapones terminales, así como unos travesaños de extremidades acodadas que se acoplan a bridas poligonales dispuestas en ángulo recto de los montantes, con lo que se reunen estos últimos para cerrar el contorno de las paredes de la piscina.

5.

10.

Los dibujos adjuntos muestran, esquemáticamente y tan sólo a título de ejemplo no limitativo del alcance de la invención, un caso práctico de realización de un armazón desmontable para piscinas de las características apuntadas.

15.



En dichos dibujos, la figura 1 ilustra un despiece en perspectiva de un fragmento del armazón; la figura 2 es un detalle en sección considerada por un plano de corte vertical que permite apreciar como se efectúa el acoplamiento de los montantes y los travesaños para formar el armazón desmontable; y la figura 3 corresponde a una vista en perspectiva de una de las esquinas del armazón debidamente montado.

20.



El armazón desmontable para piscinas ilustrada consta de una serie de montantes tubulares de sección cuadrada -1- cuyos extremos se cierran mediante respectivos tapones -2- que encajan y quedan retenidos debidamente en dichos extremos, de cuyos tapones el -2- situado inferiormente actúa como apoyo de los montantes, mientras que el

25.



188 162 24

tapón superior -3- los remata y acaba convenientemente. En las proximidades del extremo superior, los montantes en cuestión llevan unidas en caras adyacentes sendas bridas laminares en U cuadrada -4- que forman ángulo recto entre sí.

5.

El armazón comprende unos travesaños -5- acodados por sus extremos de modo que en ellos se definen respectivas porciones -6- normales a dichos travesaños y cuya sección se corresponde con la sección cuadrada interior determinada por las bridas -4- y la cara del montante a la que están fijadas.

10.

En virtud de la indicada organización, el montaje del armazón se realiza, acoplando los montantes y los travesaños entre sí mediante la introducción de las porciones extremas -6- de los segundos en los espacios correspondientes formados en los montantes con las bridas -4-, en cuyos espacios encajan ajustadamente (figura 2) las citadas porciones de los travesaños con los que, de esta manera, quedan reunidos los montantes, cerrándose el contorno de las paredes de la piscina que se terminan convenientemente con los medios más oportunos.

15.



20.



25.

Como es de ver, el acoplamiento de los montantes y los travesaños para montar y desmontar el armazón es de una sencillez extrema, cuya sencillez dimana de la extraordinaria simplicidad de las piezas constitucionales de la misma y de su reducido número. A pesar de esto último, el armazón posee una resistencia adecuada para afrontar todas las exigencias de utilización con las piscinas que deban

188 162

24



formarse.

Serán independientes del objeto de la invención los materiales, formas y dimensiones del armazón de referencia, así como sus características y detalles accesorios y, en general, todo cuanto no altere la esencialidad de la misma.

5.

- . -

N O T A

Se reivindica como objeto del presente modelo de utilidad:

10.

1. Armazón desmontable para piscinas, que consiste esencialmente en una serie de montantes tubulares, con sus extremos cerrados por sendos tapones terminales, cuyos montantes presentan solidarizadas dos bridas tubulares poligonales, dispuestas en ángulo recto entre sí, en las cuales se introducen los extremos acodados de sendos travesaños de sección correspondiente, que reúnen los diversos montantes, para cerrar el contorno de las paredes de la piscina.

15.

2. Armazón desmontable para piscinas.

Todo ello según queda descrito en la presente memoria y resumido en las reivindicaciones contenidas al final de la misma, establecidas de acuerdo con el artículo 100 del vigente Estatuto sobre Propiedad Industrial y que comprenden en conjunto cinco hojas foliadas, escritas a

188162

24



188162

máquina por una sola de sus caras.

Barcelona, 24 de enero de 1973

CONFECCIONES NAVARRAS, S. A.

p.a.

A large, stylized handwritten signature or scribble, possibly reading 'Navarras'.

188162

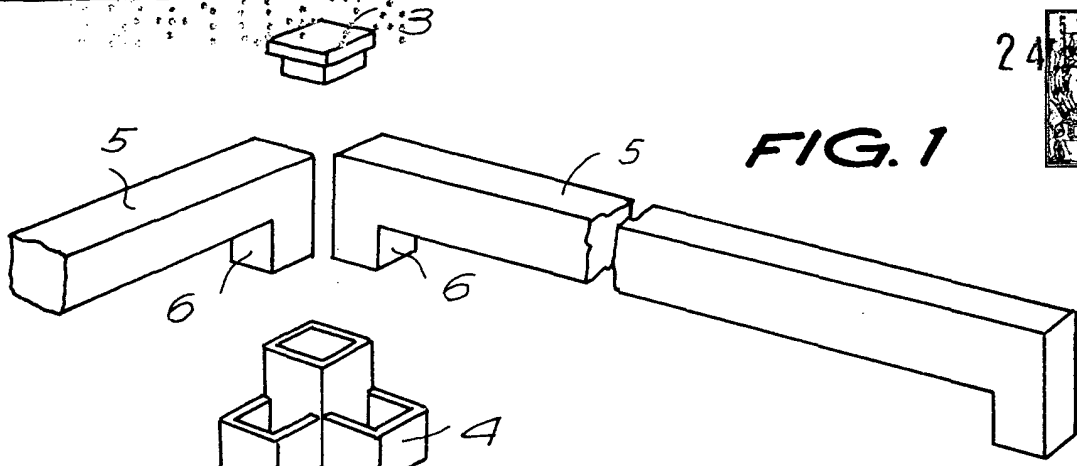


FIG. 1

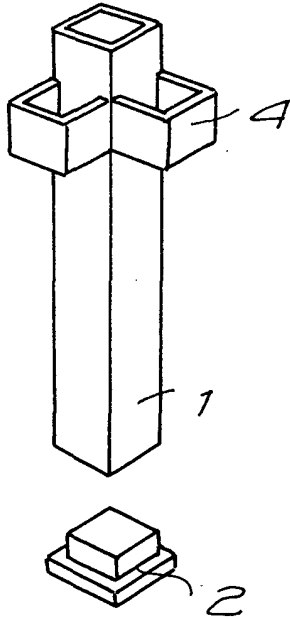


FIG. 2

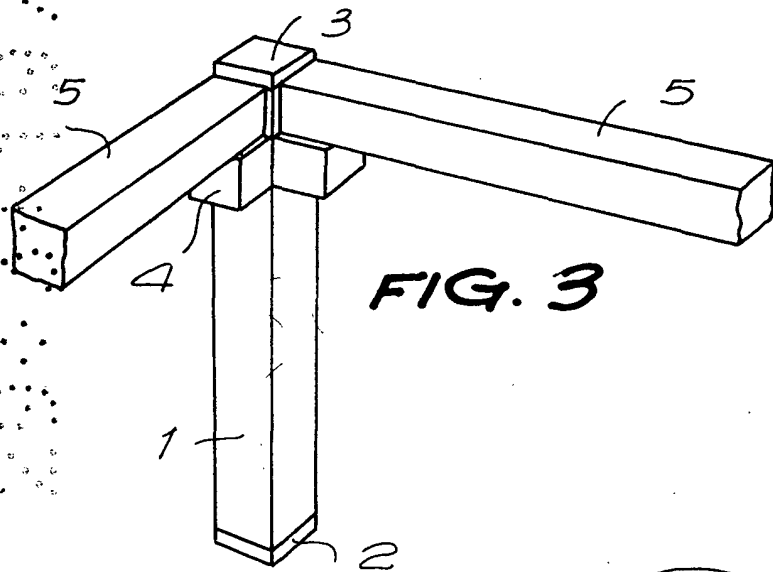


FIG. 3

Barcelona, 24 de enero de 1973
p.a.

23244/1