

29.1.75

188 153

23



A 47 G

Nº 188.153

MODELO DE UTILIDAD

por VEINTE años

cuyo privilegio se solicita para España, sus territorios y plazas de soberanía, a favor de:

D^a HORTENSIA CABRE MARGALEF

de nacionalidad española, domiciliada en Barcelona, calle Valencia, núm. 603, relativo a:

"DISPOSICION PORTARRETRATOS"

=====

29-1-73

188 153



MEMORIA DESCRIPTIVA

La presente invención se refiere a una disposición portarretratos. - - - - -

5. La finalidad de la presente invención es la de obtener una disposición para la sujeción de láminas portadoras de imágenes tales como retratos, dibujos, etc. sobre un soporte portarretratos, que sea siempre práctica y segura, y de fabricación lo más económica posible. - - - - -

10. Esta finalidad se ha logrado con la disposición portarretratos según la invención, la cual se caracteriza por comprender un cuerpo principal dotado de una base de apoyo y una superficie plana frontal sobre la cual está dispuesta una ranura recta de fondo plano paralelo al plano de dicha superficie plana frontal, y una placa transparente, recta, plana y de superficies paralelas, cuya forma lateral se complementa con la de la ranura existente en la superficie plana frontal de dicho cuerpo, de modo que, si se coloca en el fondo de la ranura una lámina portadora de una imagen o retrato, y a continuación se introduce la placa transparente dentro de la mencionada ranura, la imagen o retrato queda visible por transparencia desde la parte delantera del cuerpo del portarretratos. - - - - -

Otros objetivos y características de la invención se

29-1-73



188 153

irán dando a conocer en detalle a lo largo de la descripción que sigue, haciendo referencia a los dibujos ilustrativos que la acompañan. En los dibujos: - - - - -

5. Figura única, representa una vista en perspectiva de un portarretratos según la invención. - - - - -

10. En los dibujos, un portarretratos 1 comprende un cuerpo principal 2 dotado de una base de apoyo 3 y una superficie plana frontal 4, sobre la cual está dispuesta una ranura recta 5 de fondo plano paralelo a dicha superficie plana frontal 4. Asimismo el portarretratos 1 comprende una placa transparente 6, recta, plana y de superficies paralelas, cuyo perfil lateral 7 tiene una forma, por ejemplo de cola de milano u otras, que se complementa con el perfil lateral correspondiente de la ranura recta 5 existente en el cuerpo principal 2 del portarretratos 1. El cuerpo principal 2 del portarretratos 1 tiene forma de prisma triangular, rectangular, etc. dispuesto horizontalmente, siendo la base 3 el plano correspondiente al lado menor del triángulo y la superficie frontal 4 el plano correspondiente a uno de los otros dos lados de dicho triángulo. Entre el fondo de la ranura recta 5 y la placa transparente 6 existe una lámina 8 portadora de una imagen que queda visible, por transparencia, a través de la placa transparente 6. - - - - -

25. Para la colocación o cambio de la lámina portadora de la imagen, basta separar por deslizamiento la placa transparente 6, colocar la lámina 8 y volver a colocar la placa transparente 6 dentro de la ranura 5, cubriendo a dicha lámina 8. - - - - -

20.1.73

188 153



Las realizaciones de la disposición portarretratos según la invención descritas, tienen las siguientes ventajas:

5. a) Sencillez en la constitución del portarretratos, el cual consta solamente de dos simples piezas, más la lámina portadora de la imagen. - - - - -

b) Facilidad de montaje para la colocación o separación de la lámina portadora de la imagen. - - - - -

c) Sencillez de fabricación por tratarse solamente de dos piezas de configuración muy sencilla. - - - - -

10. Desritos convenientemente las características de la invención, se hace constar que las mismas tienen carácter ilustrativo y no limitativo respecto a la protección que se solicita, y que se podrán aplicar todas las variantes de detalle que la experiencia y la práctica aconsejen con tal de que no se desvirtúe la esencialidad de la invención que es la que se resume y concreta en la siguiente. - - - - -

15.

N O T A

Se declaran de novedad, propiedad y utilidad para España, sus territorios y plazas de soberanía, las siguientes:-

20.

R E I V I N D I C A C I O N E S

1.- Disposición portarretratos, caracterizada por comprender un cuerpo principal dotado de una base de apoyo y una superficie plana frontal sobre la cual está dispuesta una ranura recta de fondo plano paralelo al plano de dicha super-

20-1-73



188 153

ficie plana frontal, y una placa transparente, recta, plana y de superficies paralelas, cuya forma lateral se complementa con la de la ranura existente en la superficie plana frontal de dicho cuerpo, de modo que, si se coloca en el fondo de la ranura una lámina portadora de una imagen o retrato, y a continuación se introduce la placa transparente dentro de la mencionada ranura, la imagen o retrato queda visible por transparencia desde la parte delantera del cuerpo del portarretratos. - - - - -

10. 2.- "DISPOSICION PORTARRETRATOS". - - - - -

Todo ello conforme se describe y reivindica en la presente memoria que consta de cinco hojas, foliadas y mecanografiadas por una sola de sus caras, y de una lámina de dibujos que la ilustra.

BARCELONA, 23 ENE. 1973

P. A. M. CURELL SUÑOL

FIG. 1

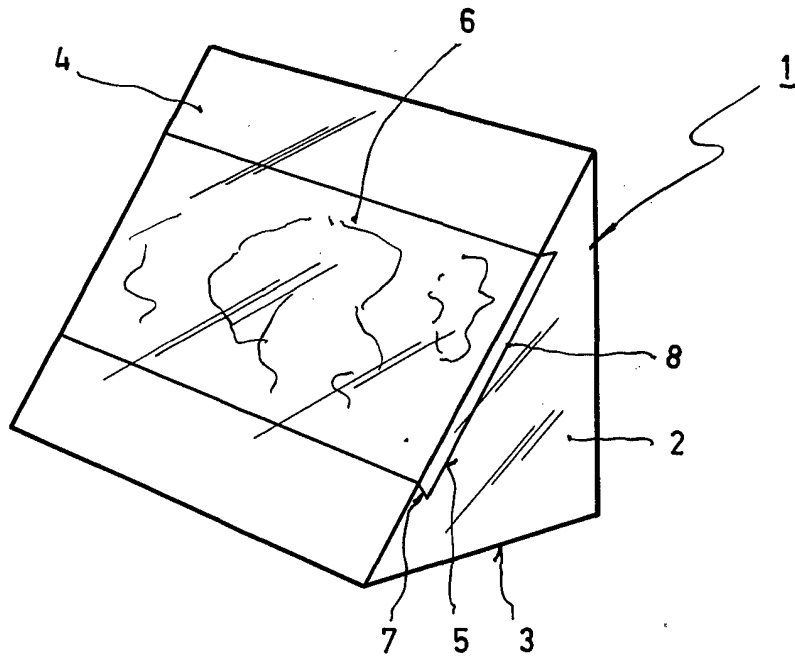
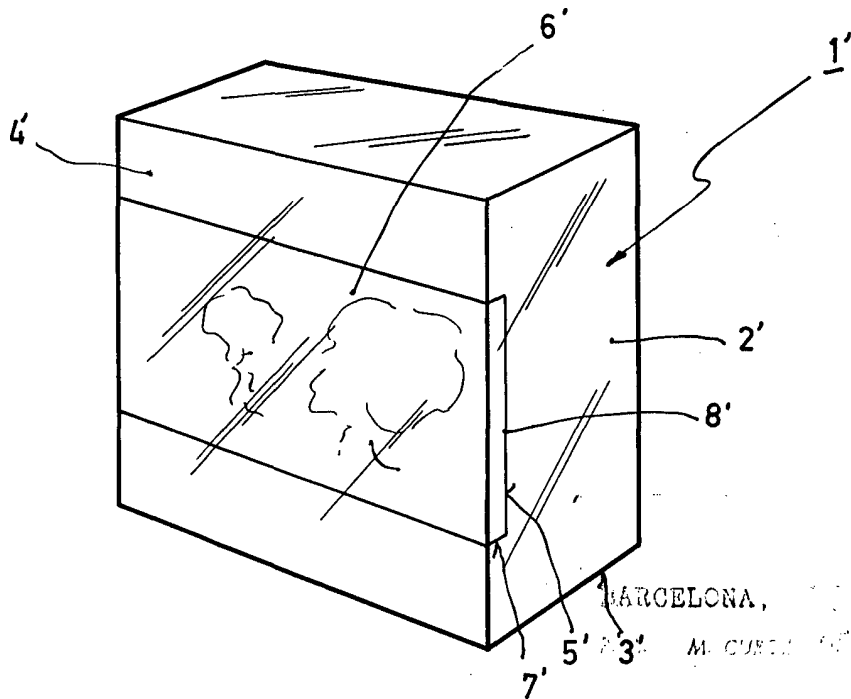


FIG. 2



BARCELONA, 10 DE ABRIL DE 1973

M. CABRÉ MARGALEF

M. Cabré Margalef