



188149

188149

PATENTE DE INTRODUCCION

por 10 años

por "PERFECCIONAMIENTOS EN LAS BOBINAS DE SINTONIA A PERMEABILIDAD VARIABLE PARA APARATOS RADIORRECEPTORES Y OTRAS APLICACIONES SIMILARES", a favor de D^a María Trallero Lamiel, de nacionalidad española, domiciliada en Barcelona, Cerdeña, 304, 5^a, 2^a.

=====

MEMORIA DESCRIPTIVA

La presente invención se refiere a bobinas de alta frecuencia, en las que se consigue la variación de la inductancia, y por tanto de la sintonia, mediante la variación de la permeabilidad, introduciendo de forma variable en su interior un núcleo de ferrocarrillo o "ferrocart".

Las bobinas construidas de acuerdo con esta invención, que presentan las ventajas de eliminar el condensador variable y de simplificar la construcción de los

10. radiorreceptores, así como la de suprimir en estos el fenómeno del microfonismo, no han sido divulgadas, practicadas ni puestas en ejecución en España, pero se conocen ya en el extranjero, por cuyo motivo se solicita patente de introducción al amparo de la legislación vigente.
15. Como fuente de información se cita la casa Nova, domiciliada en Milano, Italia.

- En su esencia consisten dichas bobinas en un tubo de baquelita, poliestireno, cartón baquelizado u de cualquier otra materia aislante, sobre el que se devana la bobina y en el interior del cual por un medio mecánico arrastrado por el eje que sustenta al botón de mando de la sintonía del receptor, se introduce un núcleo de ferrocarronillo "ferrocart" de composición determinada por las frecuencias que deban variarse con el mismo; consiguiéndose la variación de la sintonía en el receptor al variar la inductancia de las bobinas, según se introduce o saca el mencionado núcleo de hierro, suprimiéndose por tanto el condensador variable. Dichas bobinas podrán montarse en grupos de dos, tres o más bobinas, variando la posición de los núcleos de todas ellas simultáneamente y de acuerdo con las exigencias del circuito donde deban de ser conectadas, así como de las gamas de ondas que deban alcanzar.
- 20.
- 25.
- 30.

- Según una variante del invento, dichas bobinas podrán ser montadas en grupos de dos, tres o más bobinas formando parte de un conmutador de ondas y un armazón metálico de sustentación, para formar un bloque de alta frecuencia a permeabilidad variable con su conmutador de ondas acoplado, y podrá ser de dos, tres o más gamas de ondas. Estos grupos para radiorreceptores podrán ser diseñados para ser conectados en aparatos superheterodinos; a reacción, y en general a toda clase de receptores
- 35.
- 40.



de ondas de alta frecuencia.

45. Los grupos con dichas bobinas de inducción variable por variación de la permeabilidad, podrán ser montados con las disposiciones mecánicas necesarias para conseguir el movimiento de los núcleos de ferrocarbonillo, y se conectarán las bobinas a los terminales del comutador de ondas, colocándole los condensadores fijos o ajustables necesarios para su buen funcionamiento, al efecto de que su montaje en los receptores sea tarea sencilla y facilite su puesta en marcha y ajuste de fabricación; 50. asimismo puede disponerse una riostra metálica sobre la que se desliza la aguja indicadora de la sintonía,

55. Para la mejor comprensión del invento se ilustra en el dibujo adjunto, a título de ejemplo no limitativo, una forma de realización del mismo.

En dicho dibujo:

60. Figura I, representa visto de lado a un grupo completo de bobinas de inducción variable con su chasis de sujeción, y con la riostra de deslizamiento para la aguja indicadora de sintonía.

Figura II, representa el mismo grupo visto de frente.

65. Figura III, representa el mismo grupo en proyección vertical.

Las figuras IV, V, VI y VII detallan una solución mecánica para el accionamiento de los núcleos de ferrocarbonillo. En el grupo representado, que puede montarse por una, dos o más gamas de ondas, cuyo armazón puede 70. construirse con cualquier metal ligero, -1- es el chasis o soporte del grupo, -2- el eje de mando que actúa por el cable sin fin -3- sobre la aguja indicadora -4-, la que se deslizará apoyada y guiada sobre la riostra -5-.



75. Sobre el propio eje -2- en su parte inferior se enrolla el cable -6-, fijo por sus extremos -7- y -8-

al chasis -1- y arrollado también aunque en sentidos contrarios por la inversión -11- sobre las poleas -9- y -10- cuyo eje común -12- y solidario con el carro deslizante -13- guiado por la ranura -14- del chasis -1- y el cual sostiene los soportes -15- de los núcleos -16-.

Estos soportes -15- se apoyan además por las vías laterales -17- cuya linealidad determinan la de la variación de la permeabilidad.

85. En las figuras I, II y III de conjunto, se señalan a trazos una adaptación de un segundo par de bobinas -18- accionadas simultáneamente con el mismo mando descrito.

N O T A.

90. Descrita suficientemente la naturaleza del invento, así como la manera de ponerlo en práctica, se hace constatar que todo cuanto no altere, cambie o modifique sus principios fundamentales puede quedar sometido a variaciones de detalle, siendo lo esencial y por tanto lo que se solicita, patente de introducción en España, sus Colonias y Protectorado, lo que queda resumido en las siguientes reivindicaciones:

100. 1.- Perfeccionamientos en las bobinas de sintonía a permeabilidad variable para aparatos radiorreceptores, y otras aplicaciones similares, caracterizados porque la variación de la inductancia de dichas bobinas se consigue variando la permeabilidad de las mismas introduciendo y sacando por un medio mecánico accionado por el mando de sintonía del receptor, un núcleo de ferrocarronillo "ferrocart".



105. 2.- Los propios perfeccionamientos de la reivindicación anterior, caracterizados porque se sintonizan las frecuencias deseadas variando la inductancia de las bobinas por mediación de un núcleo de ferrocarronillo, con lo que se prescinde del condensador variable, evitando

110.

el microfonismo de tandem.

- 115.. 3.- Los propios perfeccionamientos de las reivindicaciones anteriores, caracterizados porque permiten el montaje de dichas bobinas en grupos de dos, tres o más, junto con el conmutador de ondas, condensadores fijos o ajustables y armazón metálico necesario, al efecto de obtener en un solo bloque el conjunto de bobinas de sintonía y ásciladora, conmutador de ondas con su eje y eje de sintonía con el mecanismo de arrastre de la aguja indicadora y de los núcleos de ferrocarrillo; bloque que puede ser de una, dos o mas gamas de ondas.
- 120.

Sean cuales fueren las circunstancias que concurren con la esencialidad de la Patente de introducción definida en las anteriores reivindicaciones, cual objeto es:

125.

4.- "PERFECCIONAMIENTOS EN LAS BOBINAS DE SINTONIA A PERMEABILIDAD VARIABLE PARA APARATOS RADIORRECEPTORES Y OTRAS APLICACIONES SIMILARES".

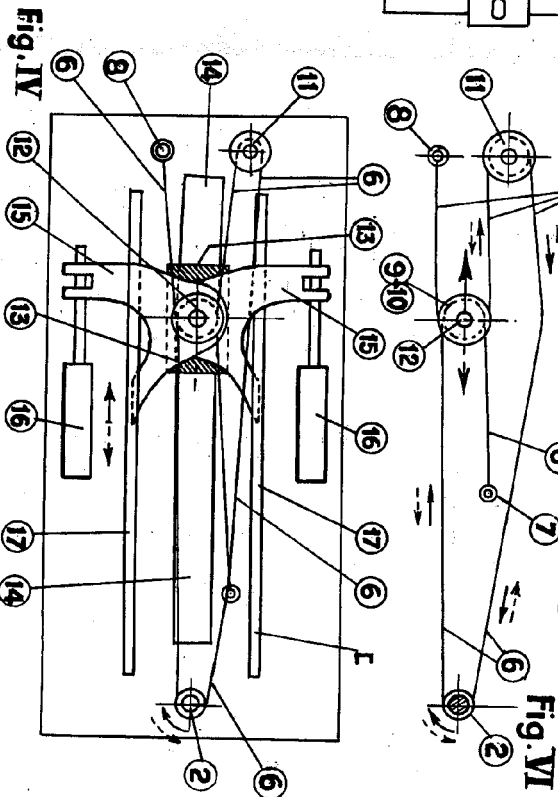
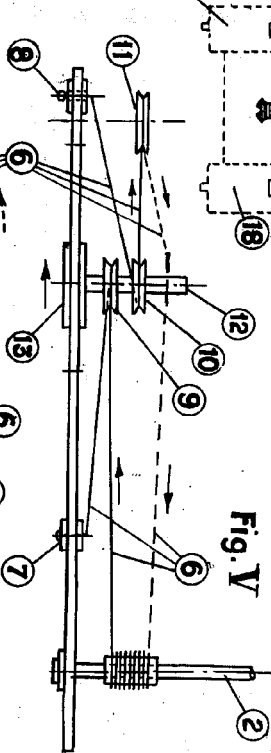
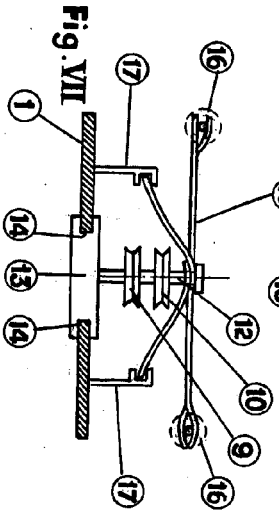
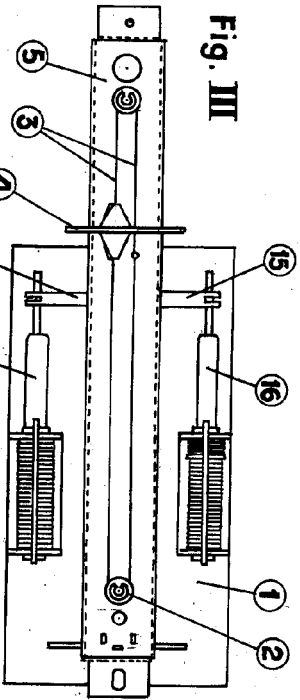
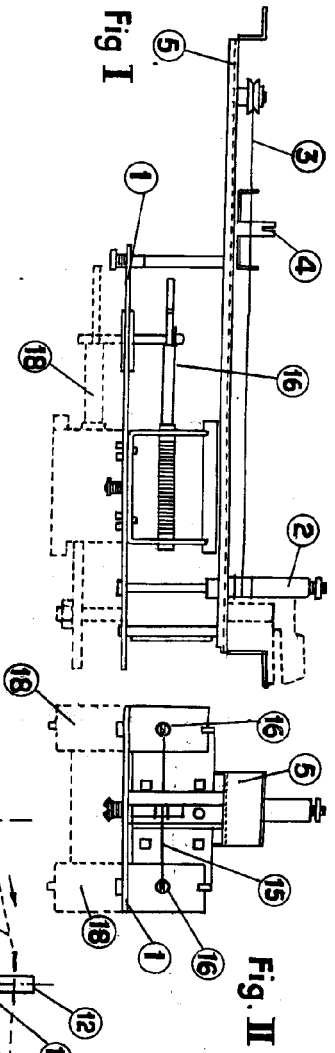
130. Consta la presente memoria de cinco hojas foliadas, mecanografiadas por una sola cara y del dibujo unido a la misma.

Barcelona veintiocho de abril de mil novecientos cuarenta y nueve.

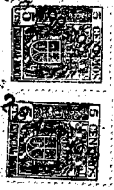
P. A. de D^a María Trallero Lamiel,

L. DURÁN
P. P.





ESCALA VARIABLE



Barcelona, 28 abril 1949

[Handwritten signature]