

188146

20 E



B6JD

M O D E L O
D E
U T I L I D A D

a favor de Don José GARCIA FARRELL y Don José CAMPANYÁ RIBÓ, ambos de nacionalidad española, residentes en Santa María de Barbará (Barcelona), calle Lisboa, 20, por "PRECINTO PARA TAPONES".

- . -

MEMORIA DESCRIPTIVA

La presente invención se refiere a un precinto para tapones, del tipo acoplados por rosca o similar a la boca del recipiente, y dotados de una valona periférica junto a su boca.

La necesidad de precintar el contenido de envases es cada día mayor, con el fin de garantizar la inviolabilidad del contenido. No solamente en el ramo alimenticio, sino en otro tipo de productos, se impone el uso de precintos de garantía. En consecuencia es preciso utilizar un tipo de precinto que, sin menoscabo de su efectividad



sea de realización muy simple y escaso coste.

De acuerdo con estas necesidades se ha ideado el precinto para tapones objeto de la invención, caracterizado porque comprende un conjunto anular angular, determinado por un cuerpo tubular, de diámetro adecuado para acoplarse por el exterior del tapón. Este cuerpo está dotado de un anillo circular que sobresale hacia el interior junto a uno de sus extremos, destinado a apoyarse sobre la valona radial externa del tapón. Este anillo está unido al cuerpo por medio de una línea debilitada, fácilmente desgarrable. El otro extremo del cuerpo tubular está dotado de un reborde interno, destinado a trabarse en un nervio saliente de la base del gollete o boca del envase.

5.

10.

15.

En una realización preferida, el anillo circular saliente está unido al cuerpo tubular por pequeños puntos de fácil rotura.

Por otra parte, el reborde interno del propio cuerpo tubular destinado a engarzar con el nervio saliente del gollete del envase, tiene una configuración a modo de arpón, para facilitar su colocación.

20.

Para la mejor comprensión de cuanto queda descrito en la presente memoria, se acompaña un dibujo en el que, tan sólo a título de ejemplo, se representa un caso práctico de realización del objeto de la invención.

25.

En dicho dibujo, la figura 1 es una vista en perspectiva del despiece del tapón precinto; la figura 2 es una sección longitudinal del precinto desmontado; la

188 146

20



5. figura 3 es una vista similar a la anterior, si bien el precinto está situado en posición de trabajo o cierre; la figura 4 es una vista similar a la anterior, con el precinto desgarrado y el tapón fuera del gollete; y la figura 5 es una vista en planta inferior del cuerpo tubular con el anillo desgarrable.

10. El precinto para tapones descrito consta en el dibujo de un cuerpo tubular -1- de diámetro superior al diámetro externo del tapón -2-, y dotado de una valona radial interna -3- que parte del borde superior del cuerpo tubular, y unido a él por puntos -4- espaciados, fácilmente desgarrables. El propio cuerpo tubular -1- está dotado de un reborde interno -5- que parte del borde opuesto y de sección transversal a modo de punta de arpón, destinado a
15. engarzar con un nervio -6- que sobresale del cuello -7- del envase.

Por lo que se refiere al tapón -2- está dotado de rosca interna complementaria a la del gollete -7- y de una valona radial externa -8-.

20. Para colocar el precinto primero se atornilla el tapón -2- en el gollete y a continuación se introduce el cuerpo tubular -1- alrededor del tapón hasta que el reborde en arpón -5- encaja debajo del nervio -6-, en tanto que la valona radial interna -3- se apoya sobre la valona
25. -8- del tapón -2-.

Para abrir el tapón es imprescindible separar la valona -3- del cuerpo tubular -1-. En efecto, cuando se desenrosca el tapón, la valona -8- del mismo empuja a la

188 146

20



valona -3- del cuerpo tubular hasta que la misma se rom-
pe por los puntos débiles -4-. En este momento el precin-
to queda violado y ya no puede restituirse.

5. De todo lo descrito se desprende, en primer lu-
gar, que el precinto ofrece una absoluta garantía de segu-
ridad, ya que no hay forma de separar el tapón sin desga-
rrar la valona -3-. En segundo lugar, el precinto es de
constitución muy simple, puesto que se limita al cuerpo
-1- con la valona -3- y reborde -4-, de una sola pieza, cu-
ya colocación se realiza por simple presión.
- 10.

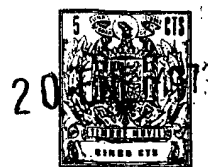
- Serán independientes del objeto de la invención
los materiales empleados en la construcción de las distin-
tas piezas que componen el precinto, formas y dimensiones
de las mismas y cuantos detalles accesorios puedan presen-
tarse, siempre y cuando no afecten a su esencialidad.
- 15.

- . -

N O T A

Se reivindica como objeto del presente modelo de
utilidad:

20. 1. Precinto para tapones, del tipo acoplado por
rosca o similar a la boca del recipiente correspondiente y
dotados de valona periférica junto a su boca, que consiste
esencialmente en un conjunto anular angular, determinado
por un cuerpo tubular, de diámetro adecuado para acoplarse
por el exterior del tapón, cuyo cuerpo queda dotado por un



188 146

extremo de un anillo circular saliente hacia su interior, destinado a acoplarse sobre la valona del tapón y unido al cuerpo tubular a través de una línea debilitada, en tanto que el extremo opuesto del propio cuerpo tubular citado presenta un reborde, saliente asimismo hacia el interior, destinado a trabarse en una zona saliente de la base del gollete o boca del envase.

5.

2. Precinto para tapones, según la reivindicación anterior, que se caracteriza por el hecho de que la línea debilitada de unión del anillo circular saliente al cuerpo tubular del precinto la constituyen ventajosamente una serie de pequeños puntos de unión, de fácil rotura.

10.

3. Precinto para tapones, según las reivindicaciones 1 y 2, que se caracteriza por el hecho de que el reborde saliente del extremo de engarce del precinto presenta ventajosamente una sección a modo de arpón, para facilitar la colocación del precinto.

15.

4. Precinto para tapones.

La presente memoria descriptiva consta de cinco hojas foliadas escritas a máquina por una sola cara.

Barcelona, 20 de enero de 1973

José GARCIA FARELL y
José CAMPANJA RIBO

p.a.

188 146

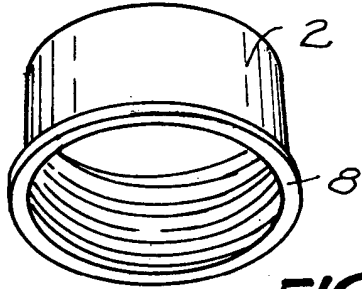
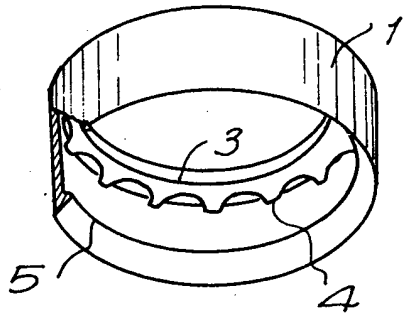


FIG. 1

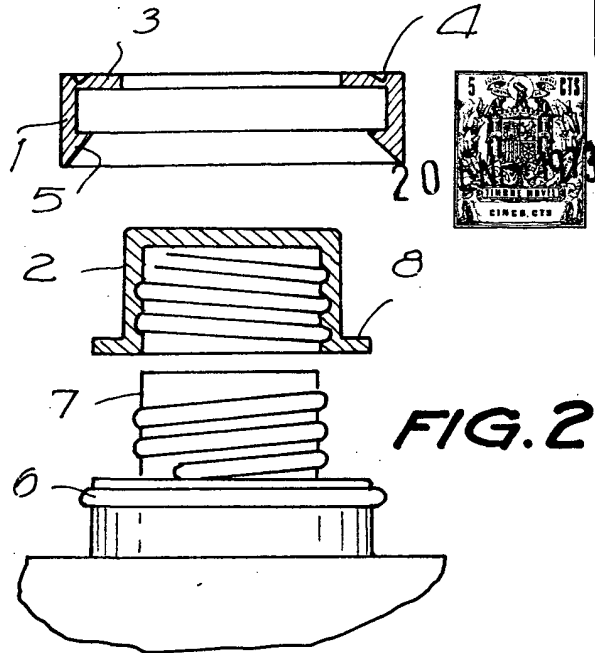
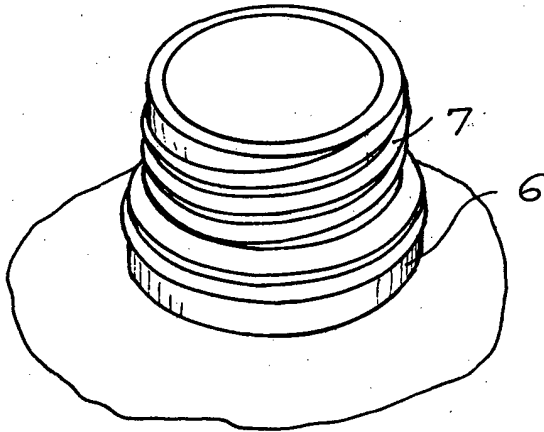


FIG. 2

FIG. 3

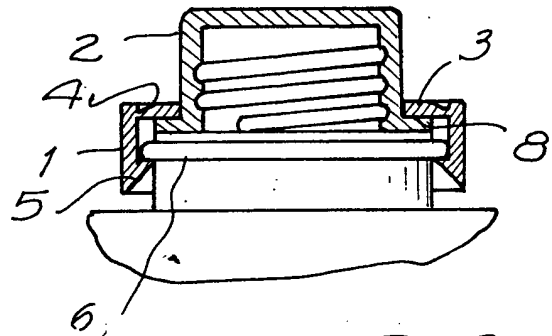
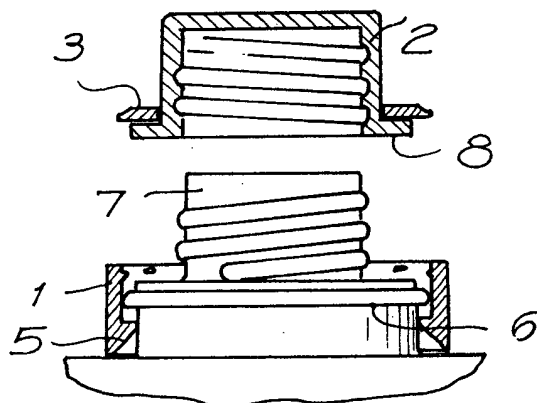
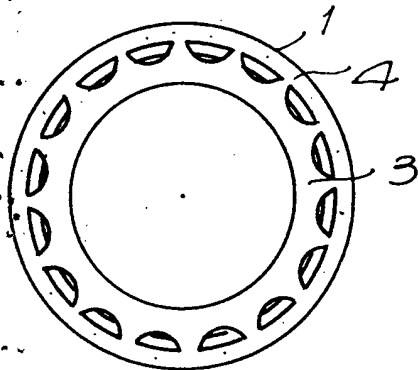


FIG. 4

FIG. 5



Barcelona, 20 de enero de 1973

p.a.

23236/1