

12-10-74

188141

188141

29ENE



909F

M O D E L O

D E

U T I L I D A D

por "SOPORTE PERFECCIONADO PARA CARTELES", a favor de Don JOAQUIN GUITART CASULLERAS, de nacionalidad española, con domicilio en BARCELONA, calle Balmes, 199, 1-C.

= . =

MEMORIA DESCRIPTIVA

El presente modelo de utilidad se refiere a un soporte perfeccionado para carteles.

5. En la invención se ha ideado un soporte especialmente concebido y diseñado para la sustentación de carteles, letreros o cualquier elemento laminar de reclamo destinado para la propaganda.

10. El soporte está integrado por una pieza de material moldeado, preferentemente de material plástico, cuya pieza comporta medios para la retención y sustentación del cartel, así como medios auxiliares para su fijación a un paramento en cualquier posición.

Más concretamente, el referido soporte lo constituye



una pieza plana y alargada, de mayor anchura que espesor, dotada de extremos doblados a escuadra, y provistos dichos extremos en sus superficies enfrentadas de sendas guías perpendiculares al plano de la pieza, en las cuales deslizan los cantos del cuerpo laminar a sustentar, el cual queda retenido en posición normal al plano base de la pieza y solidariamente vinculado a la misma.

En la cara de respaldo del plano de la pieza se prevén zonas autoadhesivas, protegidas eventualmente por una lámina desprendible en el momento de utilización.

Esta organización permite la aplicación del plano del soporte bien sobre una superficie horizontal o bien sobre una superficie vertical o con cualquier otra inclinación, ofreciendo total garantía de seguridad.

Con el fin de facilitar la explicación, se acompaña a la presente memoria descriptiva de una lámina de dibujos en la que se ha representado un caso de realización que se cita a título de ejemplo.

En los dibujos:

La figura 1, corresponde a una perspectiva del soporte, según el modelo.

La figura 2, es otra perspectiva vista por la cara de respaldo del plano principal del soporte, mostrándose en dicha vista las zonas autoadhesivas de fijación.

Haciendo referencia a las figuras, se aprecia en su realización un soporte constituido por un cuerpo monopieza formado por un plano -1-, alargado, y provisto de extremos a escuadra -2-. En dichos extremos se prevén guías -3-, destinadas a recibir a los cantos del cartel -4-, representado en líneas de trazos.



En el respaldo del plano -1-, se prevén zonas autoadhesivas -5-, protegidas por láminas -6-, desprendibles, que se quitan en el momento de aplicación del soporte contra un paramento.

5. El modelo, dentro de su esencialidad, puede ser llevado a la práctica en otras formas de realización que difieran en detalle de la indicada a título de ejemplo en la descripción y a las cuales alcanzará igualmente la protección que se recaba. Podrá, pues, construirse en cualquier forma y tamaño, con los materiales más adecuados, por quedar todo ello comprendido en el espíritu de las reivindicaciones.
- 10.

= . =

N O T A

15. Descrito el objeto y utilidad de la presente invención, lo que se declara como no divulgado ni practicado en España, comprende las siguientes reivindicaciones:

20. 1ª.- Soporte perfeccionado para carteles, caracterizado esencialmente por el hecho de estar constituido por un cuerpo monopieza que comprende una base alargada y plana, con sus extremos a escuadra, y presentando las superficies enfrentadas de estos extremos, unas guías perpendiculares a la base, destinadas a recibir a los cantos de un letrero, previéndose en la cara de respaldo de la referida base unas zonas eventualmente protegidas por láminas desprendibles, destinadas dichas zonas a la fijación del conjunto sobre un paramento.
- 25.

2ª.- Soporte perfeccionado para carteles.

30. Según se describe y reivindica en la presente memoria descriptiva que consta de cuatro hojas foliadas y escritas a máquina por una sola de sus caras, acompañadas de los dibujos

12:10:74

- 4 - 188 141



reglamentarios.

Madrid, a

29 ENE. 1973

p. a.

JAIME ISERN

a. n.

A large, stylized handwritten signature in black ink, consisting of several overlapping horizontal and diagonal strokes.

5.

mt.

Fig. 1

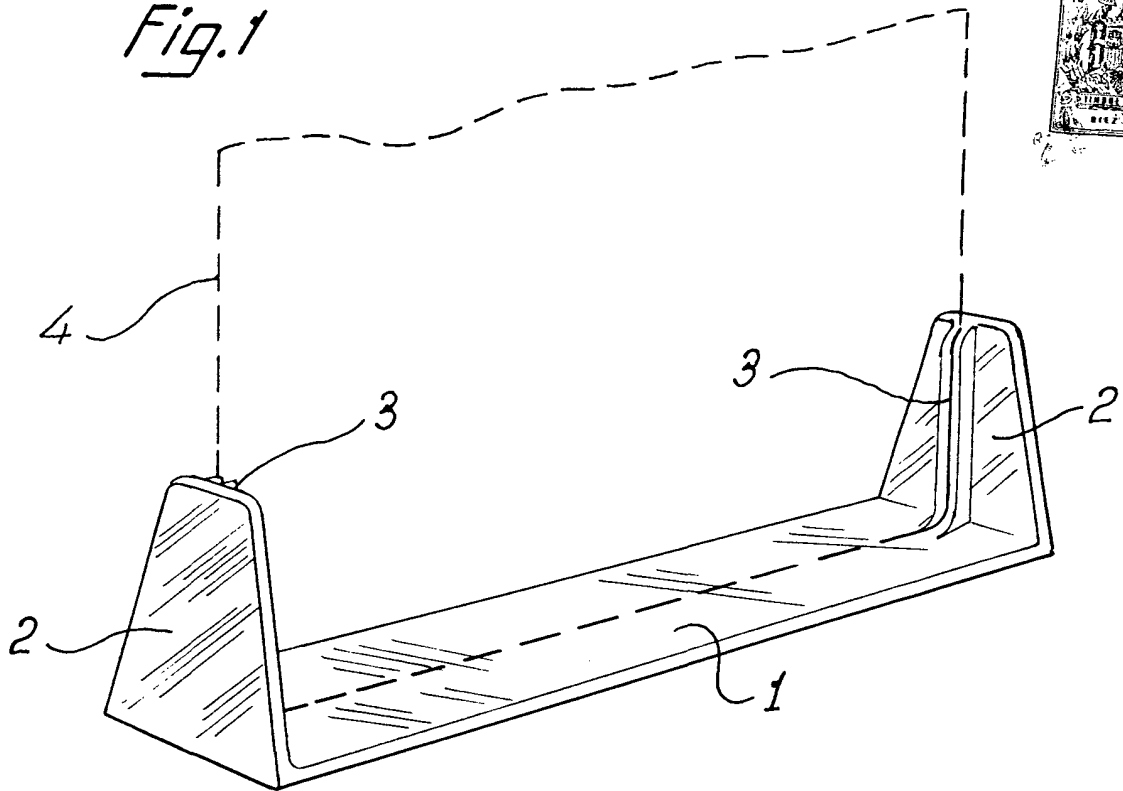
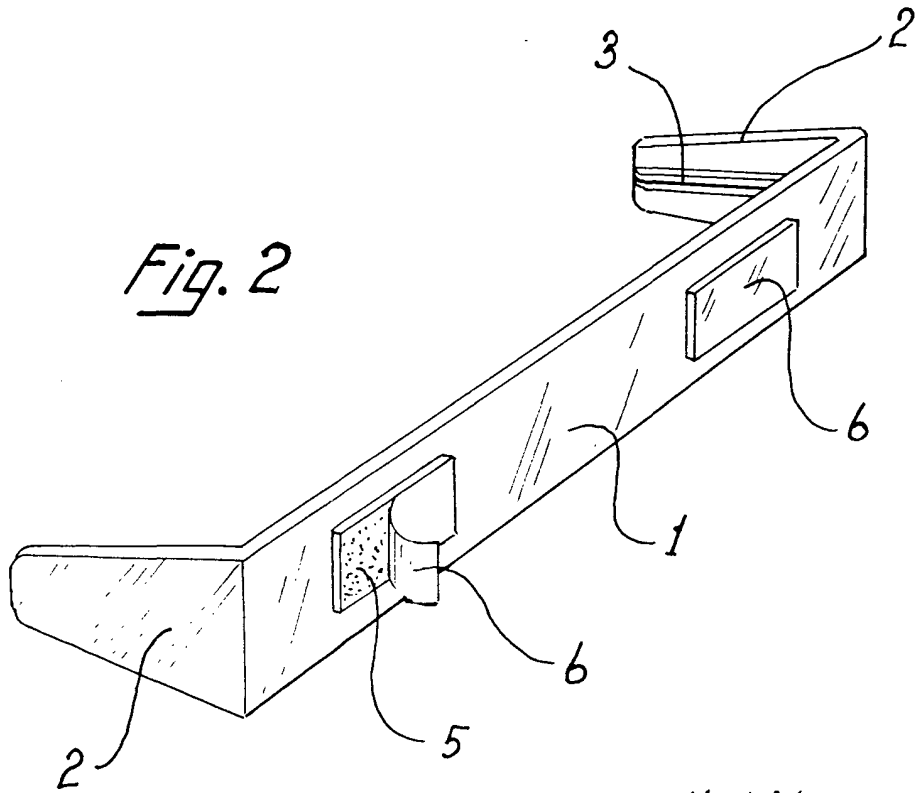


Fig. 2



Madrid, a 29 ENE. 1973

p.a.

JAIME ISERN

*(Handwritten signature and lines)*