

4.2.75

188137

188137



CADUCADO

MEMORIA DESCRIPTIVA

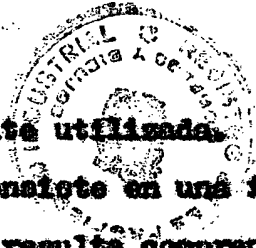
Correspondiente a un Modelo de Utilidad por 20 años, para todo el territorio español por: ANILLO CON FUNDA DESMONTABLE, a favor de Don Gustavo Sousa Pérez, de nacionalidad española, residente en Madrid, Osa Mayor, nº.141.

— : oOo : —

El Modelo de utilidad a que se refiere la presente Memoria, se destina a garantizar la explotación y la propiedad exclusivas, en todo el territorio nacional, de un anillo con funda desmontable.

5.-

El Modelo concierne a una sortija básica cuya piedra o elemento decorativo va montado sobre un fino aro y -



en esta condición puede ser perfectamente utilizada.

10.- Su esencial característica consiste en una funda anular hueca en el interior de la cual resulta comprendido con cierto ajuste el fino aro antes citado, dejando al exterior la piedra o elemento decorativo que lo adorna.

15.- Dado por hecho que el aro de la sortija básica sea de otro material que la funda desmontable, se crea la sensación de que existen dos diferentes joyas con piedra o elemento decorativo idénticos, cuando la realidad es que son una sola que, incluida en el interior de la funda, queda oculta y se muestra bajo una forma completamente diferente.

20.- Para conseguir este resultado, la funda anular comprende un anillo enterizo que está lateralmente rematado por una corona provista de bordes irregulares, que se acoplan contra la piedra o elemento decorativo de la sortija básica después de que su fino aro ha sido hecho entrar por la misma que, en una o en sus dos zonas de unión con el anillo de la funda, lleva realizado un escote tapado con una o dos portillas basculantes que se abren libremente para permitir el paso del citado aro y que dispone de una cola interior contra la que toma contacto el perímetro exterior de dicho aro para determinar la posición de cerrado, la cual es mantenida por la presencia del dedo del usuario, que actúa como cerrojo al acoplarse sobre él el conjunto de anillo básico y su funda.

30.- Para mejor comprensión del objeto y solamente a título de ejemplo, se adjunta una hoja de planos en la que la figura 1, representa la vista en planta de la

35.-

sortija básica dotada de un aro fino.

La figura 2, representa la vista lateral de la sortija de la figura 1.

40.- La figura 3, representa una combinación de vista en planta y sección transversal de la funda anular hueca.

La figura 4, representa la vista frontal de la funda anular que se ilustra en la figura 3.

45.- La figura 5, representa la sección radial del anillo de la funda anular por A-A de la figura 3.

Con referencia a las ilustraciones antes citadas, vemos que la sortija básica (figuras 1 y 2) está constituida por un aro fino -1- que soporta una gran piedra o elementos decorativos -2-.

50.- Por su parte la funda anular (figuras 3, 4 y 5) - está formada por un anillo enterizo -3- de sección acanalada cuya parte frontal está ampliada por una corona -4- cuyos bordes irregulares se adaptan en el montaje contra la piedra o elemento decorativo -2- después de que el aro -1- ha sido incluido en el interior acanalado del anillo -3- de la funda anular.

55.- Tal introducción es posible porque, en las zonas de unión de la corona -4- con el anillo acanalado -3- y por lo menos en una de ellas, va realizado un escote -5- que es tapado, cuando menos por una portilla -6- basculante sobre un eje -7- y que dispone de una cola -8- recayente al interior, contra la que, después de haber entrado, toma contacto el borde del aro -1- de la sortija básica e impide su apertura durante la posición de cerrado, la cual es mantenida por la presencia del dedo del usuario sobre el que se -

60.-

65.-

acopla la sortija compuesta, el cual dedo hace las veces de cerrojo.

70.- La portilla basculante puede ser única o una a cada lado, según la característica de cada sortija, así como en posición simétrica al eje o asimétrica, siempre que su función sea abrir un espacio que permita la introducción de la sortija -1- en la funda anular -3-.

75.- Son variables las circunstancias de tamaño, forma y material particularmente referidas a cada uno de los elementos que integran el conjunto, en el que podrá ser variado todo aquello que no suponga una alteración de la esencialidad del objeto expuesto en la pasada descripción, la cual deberá ser considerada en su más amplio sentido y no como una limitación de posibilidades de realización.

80.-

= N O T A =

El Modelo de Utilidad que se solicita recaerá sobre las particulares características de las siguientes

= REIVINDICACIONES =

85.- 1º - Anillo con funda desmontable del tipo que comprende una sortija básica cuya piedra o elemento decorativo va montado sobre un fino aro que puede o no incluirse en el interior de una funda anular hueca que le da diferente apariencia, caracterizado dicho anillo porque la funda anular está formada por un aro enterizo de sección acanalada cuya parte frontal está ampliada por una corona cuyos bordes irregulares se adaptan en el montaje contra la piedra o elemento decorativo de la sortija básica después de que el aro de la misma ha sido incluido en el interior acanalado del aro de la funda anular que, para ello y en una o en las dos zonas de unión con la dicha corona, lleva realizado un escote que es

90.-

95.-

tapado con una portilla basculante sobre un eje paralelo al del aro, la cual dispone de una cola recayente al interior contra la que, después de haber entrado, toma contacto el borde del aro de la sortija básica impidiendo su apertura - durante la posición de cerrado, la cual es mantenida por la presencia del dedo del usuario sobre el que se acopla la sortija compuesta, el cual dedo hace las veces de cerrojo.

100.-

2ª - ANILLO CON FONDA DESMONTABLE.

Madrid, 29 de Enero de 1973

VICENTE OCHOA

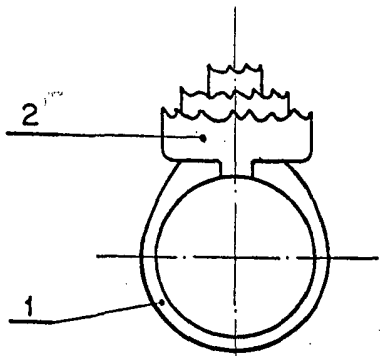


Fig. 1

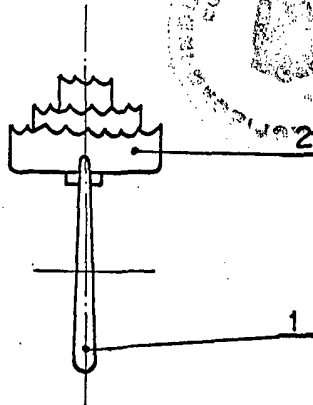


Fig. 2

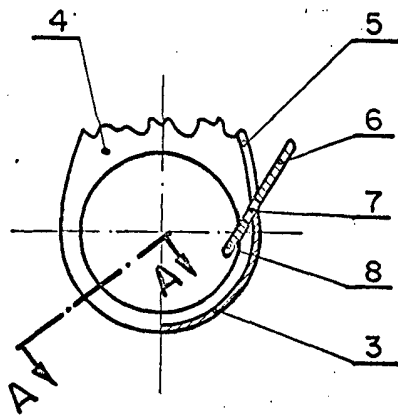


Fig. 3

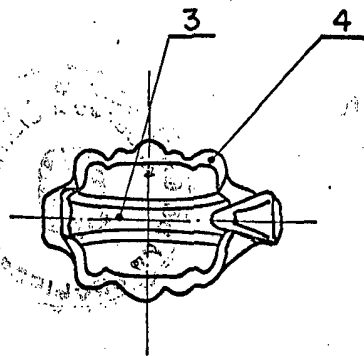


Fig. 4

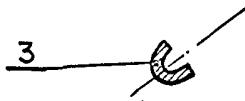


Fig. 5

Madrid. 29 de Enero de 1.973

VICENTE OCHOA
P. P.

ESCALA VARIABLE