

28-10-74

188132



Hoir

188132

#### MODELO DE UTILIDAD

que por veinte años, para España, se solicita a favor de la Firma: CAVIS CAVETTI ISOLATI, S.p.A., entidad Italiana, residente en FELIZZANO (ALESSANDRIA-ITALIA), por: "ENGANCHE PERFECCIONADO PARA CABLES DE LUZ CANALIZADA."

#### MEMORIA DESCRIPTIVA

El objeto del presente invento lo constituye un enganche perfeccionado para cables de luz canalizada, o cables guia-luz.

Más exactamente el presente invento se refiere a un enganche perfeccionado particularmente adaptable para la fijación -  
5 de los cables guia-luz o luz canalizada, a las lentes o a los pilotes de señalización, montados en los vehiculos.-

Como es conocido, los cables de luz canalizada se hallan constituido por un conjunto de finos filamentos de material transparente mediante los cuales la radiación luminosa es "transportada" desde un punto a otro dispuesto en cualquier lugar con respecto al primero.-  
10

Estos cables guia-luz o luz canalizada tienen grandes posibilidades de empleo en el ramo de la industria automovilistica, ya que estos son normalmente utilizados para la iluminación de



15 los pilotos de señalización y control aplicados al tablero de los  
coches. Sin embargo los diversos enganches hasta la fecha expe-  
rimentados para la sujeción de los cables de luz canalizada a los  
20 indicadores o pilotos a iluminar, no han resultado lo suficiente-  
mente practicados y seguros. Además estos no permiten la utiliza-  
ción racional de la totalidad del haz de luz transportado.-

El enganche que constituye el objeto del presente inven-  
to consiente, por el contrario, un enganche rápido, practico y seguro  
del cable guia-luz al piloto a iluminar y al propio tiempo permite  
25 la obtención de una mejor iluminación de los indicadores de seña-  
lización, no provocando apreciables dispersiones del haz de luz.--

Estas y otras ventajas que serán puestas en evidencia -  
en la descripción que a continuación se hace, se obtienen con el  
enganche en cuestión, que se halla constituido por un elemento tu-  
30 bular que presenta forma cilindrica y que se halla provista de --  
una ranura longitudinal en la que se inserta el extremo del cable  
guia-luz.--

Este elemento tubular presenta un collarin intermedio -  
al que se hallan soldados dos apéndices provistos de un extremo -  
35 con forma de gancho y que se extienden en sentido longitudinal --  
con respecto al propio elemento.-

El extremo del cable de luz canalizada, que debe ser in-  
sertado en el piloto de señalización, se halla provisto de un re--  
borde cuya expansión sirve como tope de retención para el propio  
40 cable con respecto al enganche y al zocalo. Este último a su vez -  
se halla provisto de un taladro ciego que pasa por su eje y por -  
el exterior de una zona ensanchada que sirve como elemento de an-  
claje para los dos apéndices en forma de gancho del enganche.- - -

El presente enganche se halla preferentemente fabricado  
45 en material plástico dotado de suficiente flexibilidad.-



Estas y otras características de naturaleza funcional y constructiva del enganche para la fijación de cables de luz canalizada, objeto del presente invento, podrán ser mejor comprendidos por la descripción que a continuación se hace y con el auxilio de las diversas figuras de la adjunta lámina de dibujos, que representan --

50 una realización preferente dada a título de ejemplo no limitativo del presente invento y en las que:

La fig. 1 es una vista en perspectiva de un zócalo de señalización y del enganche con el correspondiente cable guía-luz aplicado.-

55 la fig. 2 es una vista frontal del referido enganche.-

la fig. 3 es una sección transversal del enganche en cuestión y;---

la fig. 4 ilustra una vista posterior del presente enganche.-

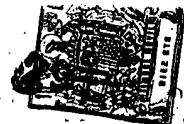
Con especial referencia a las indicaciones numéricas de las distintas figuras de la lámina de dibujos adjunta el enganche para cables de luz canalizada en cuestión resulta constituido por --

60 un elemento tubular 1 en el que se halla practicada una ranura longitudinal 2. Dicho elemento tubular 1 se halla provisto en su parte anterior de un collarín 3 que presenta una ranura que corresponde a la posición de la ranura 2 y con idénticas dimensiones.-

65 Dicho collarín 3 se halla provisto a su vez de dos apéndices 4 y 4' que se prolongan por un oportuno trecho más allá del cuerpo del elemento tubular 1. Dichos apéndices presentan sus extremos 5 y 5' respectivamente plegados en ángulo recto en forma de constituir un gancho.-

70 En el elemento tubular 1 se halla insertado a través de la ranura 2 el cable guía-luz 6. Este cable se halla provisto en correspondencia de su extremo de un reborde 7 cuya expansión 8 sirve como tope de detención del propio cable contra el elemento tubular 1.- --

75 En la base de señalización 9 representada en la fig. 1 a fines de ejemplo, se ha practicado un taladro ciego 10 de un diámetro tal que consienta el insertado en el mismo de la expansión 7 --



del cable guía-luz. En correspondencia del mencionado taladro ciego 10 la base 9 presenta una parte ensanchada 11 también perforada y provista de un surco intermedio circular 12 dentro del que pueden engancharse los extremos en forma de gancho 5 y 5' de los apéndices 4 y 4'. La longitud de la parte 11 es igual a la longitud de la extensión 7.-

La longitud de los dos apéndices 4 y 4' debe ser igual a la distancia existente entre el surco intermedio 12 y el extremo libre de la parte en relieve 11.-

Resulta de esta forma posible el fijar rápidamente y con la máxima estabilidad el cable guía-luz 6 a la respectiva base de señalización 9 mediante el insertado de la extensión 7 en el taladro 10 y encajado los extremos en forma de gancho 5 y 5' en el surco 12.-

Los apéndices 4 y 4' se hallan provistos a su vez de apéndices 13 y 13' los cuales al ser comprimidos consienten la abertura de los primeros.-

El presente enganche puede ser realizado en cualquier material plástico siempre y cuando el mismo se halle dotado de la suficiente elasticidad.-

Por cuanto precedentemente se ha expuesto y por la observación de las diversas figs. de la lámina de dibujos adjunta resulta evidente la gran funcionalidad y práctico empleo que caracterizan el enganche objeto del presente invento.-

Obviamente el enganche en cuestión y el correspondiente método de fabricación y funcional se han descrito e ilustrado a puro título de ejemplo indicativo pero no limitativo, y con el exclusivo fin de demostrar su práctica actuación y de las características generales del presente invento. Diversos cambios y modificaciones de forma de dimensiones y de construcción podrán ser aportados en la realización práctica del enganche en cuestión quedando siempre



comprendidas en el ambito y espiritu del presente invento.-

110            Descrita suficientemente la naturaleza y alcance de la -  
presente invención, se hace constar que en la misma podrán ser va--  
riables los materiales, dimensiones y en general aquellos otros de--  
talles accesorios o secundarios que no alteren, cambien ni modifi--  
quen la esencialidad propuesta.-

115            Los términos en que queda redactada esta memoria son - -  
ciertos y fiel reflejo del objeto descrito, debiéndose interpretar,  
en un sentido más amplio y nunca en forma limitativa.-

#### REIVINDICACIONES

Se reivindica como de la propia y nueva invención la propiedad y ex  
plotación exclusiva de:

120            1ª.- Enganche perfeccionado para cables de luz canalizada; para el  
insertado y fijación de cables guia-luz dotados de extensión, a las  
lentes y bases de señalización montadas en automóviles, caract. por  
el hecho de que este comprende una parte extendida perforada para  
el insertado de la extensión unida a la base o a la lente y provis  
125            ta de un surcocircular intermedio que tiene una longitud igual a -  
la de la extensión y un elemento tubular ranurado longitudinalmente  
para el insertado del cable guia-luz y provista en su parte anterior  
de un collarín, estando este último también ranurado longitudinalmen  
te hallándose solidarios al mismo dos apéndices que se prolongan -  
130            en sentido longitudinal con respecto al propio elemento por una --  
longitud igual a la distancia existente entre el surco intermedio  
y el extremo libre de la parte en relieve o expandida y que tienen  
su extremo plegado en angulo recto de forma que constituyen un gan  
cho que encaja en el surco intermedio cuando la extensión es inser  
135            tada en el taladro de la parte extendida.-

2ª.- Enganche perfeccionado para cables de luz canalizada; seg. reiv.  
1ª, caract. por el hecho de que la expansión del reborde actua como -  
tope del cable sobre el elemento tubular.-



3a.- Enganche perfeccionado para cables de luz canalizada; seg.--

140

reiv. 1a y 2a, caract. por el hecho de que los apéndices solidarios al collarín se hallan provistos a su vez de otros apéndices que al ser presionados consienten la abertura de los primeros.-

4a.- Enganche perfeccionado para cables de luz canalizada; seg. -  
reiv. anteriores, caract. por el hecho de que el mismo es realizado en material plástico dotado de suficiente elasticidad.-

145

5a.- Enganche perfeccionado para cables de luz canalizada; para el insertado y fijación de cables guía-luz a las lentes o bases de señalización de automóviles tal como se ha descrito e ilustrado en las figs. de la adjunta lámina de dibujos.-

6a.- "ENGANCHE PERFECCIONADO PARA CABLES DE LUZ CANALIZADA."

Consta la presente memoria descriptiva de seis hojas numeradas y mecanografiadas por una sola cara a las -- que se les acompañan un plano para su mejor comprensión.-

Madrid, 29 ENE 1973

RODOLFO DE LA TORRE  
P. P.

  
Emilio García Arceaga

ESCALA VARIABILE  
 RODOLFO DE LA TORRE  
 20 FEB 1953  
 P. R. I. A. T. S. A. R. T. I. G. A. S.

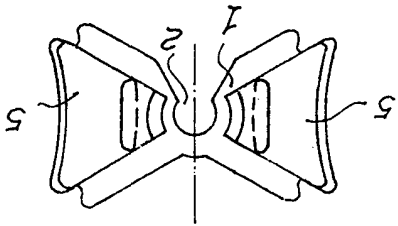


Fig. 4

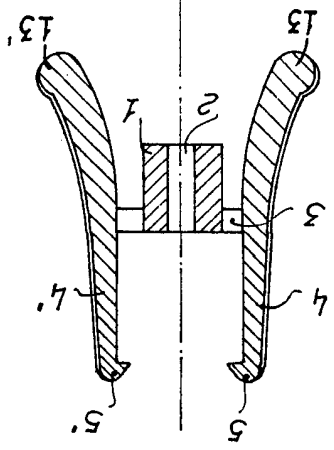


Fig. 3

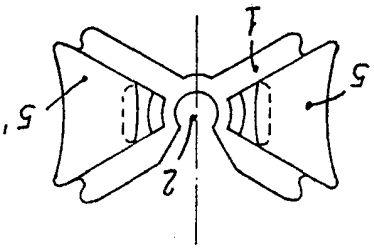


Fig. 2

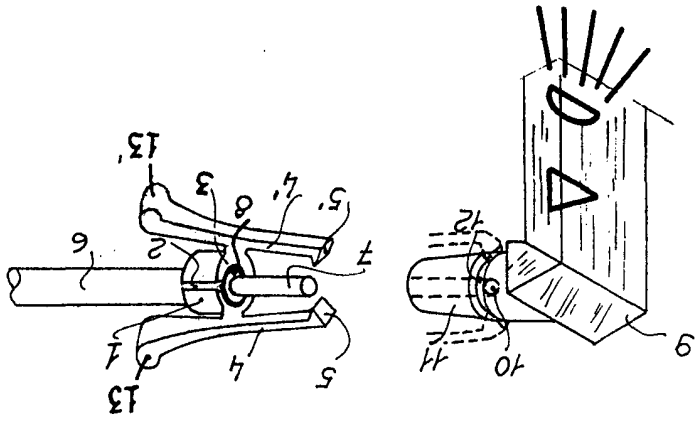


Fig. 1

