

188130

© — 22 ABR. 1974

B02C

- MODELO DE UTILIDAD -

que por veinte años para España se solicita a favor de Don -  
José López SICILIA, domiciliado en UTRERA (Sevilla) - Buenos  
Aires, nº. 47 por: "MOLINO TRITURADOR DE CEREALES".

Memoria Descriptiva

5 El presente registro de modelo de utilidad, concierne -  
como su enunciado indica, a un nuevo molino para cereales y -  
pastos secos, de acuerdo con la descripción detallada que del  
mismo se realiza, debiendo de interpretarse siempre éste en -  
su mas amplio concepto y nunca en limitativo.

10 El objeto de éste modelo es conseguir un tipo de molino-  
de gran rendimiento y fácil adaptación para distintos granos,  
con tolva de alimentación a pié de suelo o a altura de cuerpo,  
con nivel de alimentación por succión, protegido debilmente -

por amplia rejilla para piedras y batería de imanes para partículas metálicas, regulador entrada cereales y entrada de aire y con adaptación a ciclón para ensaque y mezcladora horizontal o vertical,

5           Para la debida comprensión de éste objeto, se adjunta a la presente memoria descriptiva, dos hojas de planos, en la que a título de ejemplo se representan todas y cada una de las partes que lo forman y relación que guardan entre sí.

En las citadas hojas de dibujo queda representado:

10           Figura 1ª, Muestra la vista frontal en alzado del conjunto con tolva de alimentación superior.

Figura 2ª, Es una vista lateral del anterior.

Figura 3ª, Ilustra el Conjunto con tolva de alimentación a nivel de suelo en alzado y visto de frente.

15           Figura 4ª, Es igual a la anterior pero visto lateralmente.

Figura 5ª, Es una perspectiva en la que se han separado cada una de las piezas componentes para su mejor comprensión.

En estas figuras y con el mismo valor en ellas aparecen referenciados los siguientes elementos principales:

20           Motor de revolución (1) de amplio eje, montado sobre soporte (2) al cual vá unida la carcasa (3) del ciclón, con salida adaptable (4) para mezcladora o ensaque, en el interior y sobre el eje lleva fijado el ventilador de absorción e impulsión, compuestos por cuatro u ocho aspas previstas de elementos perpendiculares (6) a las mismas y paralelos al eje rotor.

25           Protegiendo éste va montada la funda portacriba (7) atornillada exteriormente a la carcasa, y fijada en su interior por dos aros que lleva la criba (8); dentro de ésta y sobre el eje del motor lleva fijado el martillo triturador compuesto -

30           por unos aros (12) entre los que lleva unas láminas móviles

(13), que expelen por la fuerza centrífuga contra la criba el grano depositado en la tolva de alimentación (9 ó 16), el cual a su paso por el regulador de cereales (10) ha sido desprovisto de partículas metálicas merced a una batería de imanes y conducido por los tubos acodados (11 ó 15) a su interior quedando todo protegido por la tapa (14) de fácil desmontaje para cambio de criba según el diámetro requerido.

Descrita suficientemente la naturaleza del modelo, se hace constar expresamente, que cualquier modificación de detalle que se introduzca en el mismo, se considerará incluida dentro de ésta protección en tanto no altere o modifique esencialmente su finalidad característica.

#### NOTA

Por último se declaran de novedad las siguientes :

15

#### REIVINDICACIONES

1ª.- Molino triturador de cereales, caracterizado porque comprende una carcasa circular montada sobre el soporte de motor cuyo eje penetra en su interior para ser montado sobre él un cuerpo ventilador para absorción y expulsión del grano, compuesto por varias aspas que giren entre la carcasa y la funda portacriba, en el interior de la criba y fijado al mismo eje rotor se mecanizan unos discos con láminas móviles que actúan como trituradores del cereal depositado en una tolva de espera y que al ser succionado por el ventilador es desprovisto de toda partícula metálica por una batería de imanes y privado de piedras a través de una rejilla.

25

2ª.- Molino triturador de cereales, según la reivindicación anterior, caracterizado por estar prevista para su fácil adaptación la tolva de alimentación a pléche suelo o altura de cuerpo de máquina.

30

3º.- Molino triturador de cereales, según las reivindicaciones anteriores caracterizado por unas aspas en forma de cruz, en cuyos extremos y paralelamente al eje de motor llevan unas láminas de perfil curvado que crean la corriente de aire de -  
5 succión del grano y expulsa la molienda a la mezcladora o con junto de ensaque.

4º.- "MOLINO TRITURADOR DE CEREALES".

Consta la presente memoria de cuatro hojas, numeradas y mecanografiadas por una sola cara, a las que se le acompañan dos de planos para su mejor comprensión.

Madrid, 29 ENE 1973

RODOLFO DE LA TORRE  
P. P.

  
Emilio García Arceaga

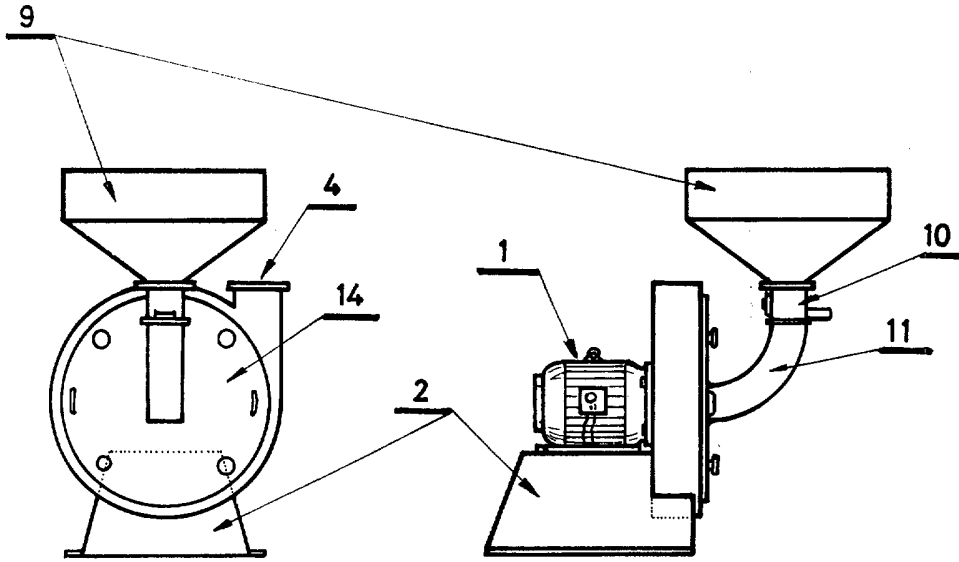


FIG. 1

FIG. 2

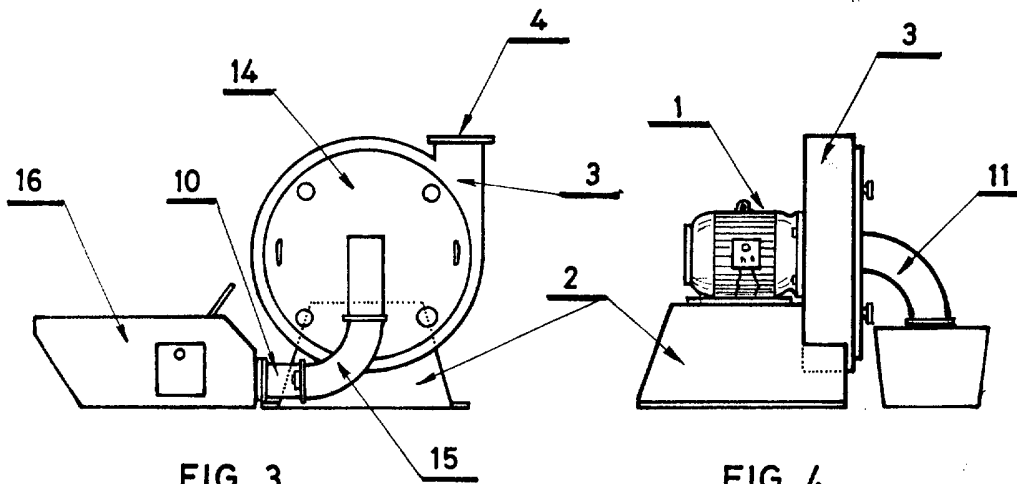
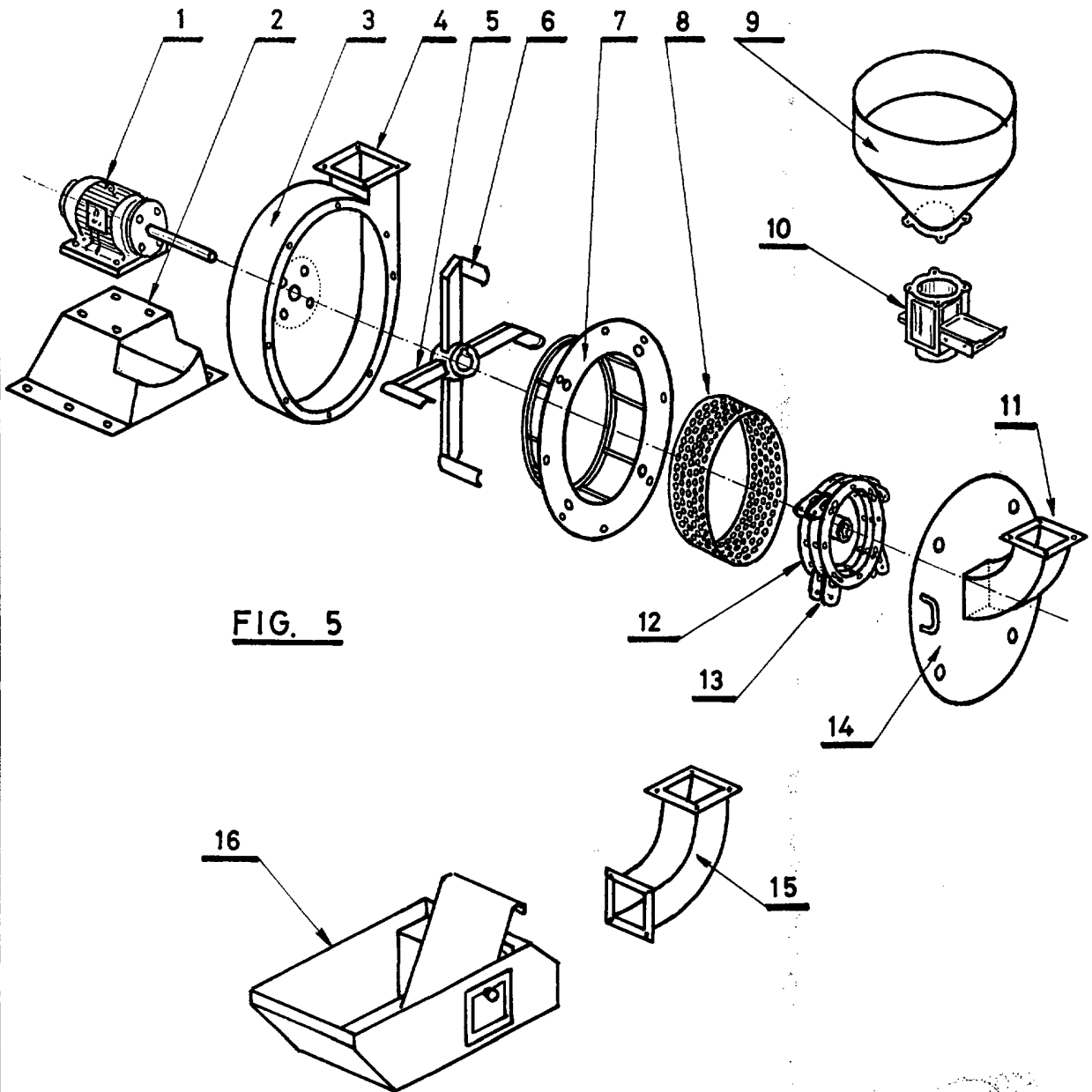


FIG 3

FIG 4

ESCALA VARIABLE



**FIG. 5**

RE. LA TORPE  
P.  
ESCALA VARIABLE