

10:10:74

Affaire 8373 Espagne

188113



B 0 5 B  
B 6 5 D

M O D E L O  
D E  
U T I L I D A D

por "ARTICULO DE TOCADOR", a favor de la firma liechtentein  
LES LABORATOIRES REUNIS ETABLISSEMENT, residente en VADUZ  
(Liechtenstein).

= . =

MEMORIA DESCRIPTIVA

5. Un artículo de tocador que comprende un tubo de pre-  
paración de tocador y un dispensador de aerosol, uno u otro  
o ambos de los cuales están provistos con medios de unión  
cooperantes que les facilitan ser unidos conjuntamente en  
por lo menos una posición de no uso. Los medios de unión  
suelen formarse en la tapa de cierre del tubo o en la parte  
superior o inferior del dispensador.

10. La presente invención se refiere a un artículo de to-  
cador, y más particularmente a una combinación de un tubo de  
preparación de tocador y un dispensador de aerosol.

Es un objeto de la presente invención proporcionar  
una combinación de un tubo de preparación de tocador y un



dispensador de aerosol con medios de unión que reducen al mínimo el riesgo de extraviar el dispensador.

5. Otro objeto de la invención es proporcionar una combinación de un tubo de preparación de tocador con un dispensador de aerosol con medios de unión que proporciona un envasado atractivo para la venta.

Otros objetos y ventajas de la invención serán evidentes de la descripción detallada que sigue.

10. El artículo de tocador de acuerdo con la invención comprende, en combinación, dos elementos distintos, esto es un tubo de preparación de tocador y un dispensador de aerosol, y medios de unión que facilitan la unión de los dos elementos citados, uno al otro, por lo menos cuando están en una posición de no utilización.

15. La invención se describirá ahora más plenamente con referencia a los dibujos que se acompañan, que muestran, puramente por vía de ejemplo ilustrativo pero no limitativo, una realización de un artículo de tocador de acuerdo con la invención.

20. La figura 1 es una vista esquemática en elevación, con una sección parcial, del artículo de tocador en una posición de no utilización.

La figura 2, es una vista similar a la figura 1, mostrando el artículo de tocador en la posición de utilización del dispensador.

25.

La figura 3 es una modificación del artículo de tocador mostrado en la figura 1, en donde la pared lateral del tubo se extiende para proporcionar un faldón para recibir la parte superior del dispensador que proporciona una tapa de cierre para el tubo.

30.



La figura 4 es una modificación del artículo de tocador mostrado en la figura 2, en donde la pared lateral del tubo se extiende para proporcionar un faldón para recibir el fondo del dispensador que proporciona una tapa de cierre para el tubo.

5.

Haciendo referencia a los dibujos, el artículo de tocador ilustrado tiene dos elementos principales distintos, a saber un tubo de pasta para los dientes 1 y un dispensador de aerosol 2. Medios de unión permiten la unión de los dos elementos 1 y 2 uno al otro cuando no están en utilización. En la realización mostrada en el dibujo, la tapa 3 del tubo de pasta de dientes 1 tiene una extensión 4 en la forma de un faldón, de material flexible, por ejemplo de material plástico flexible. La sección transversal del faldón 4 corresponde a la del cuerpo del dispensador 2. Por consiguiente, el último puede empeñarse en el faldón 4 o por su parte superior 5 (como se muestra la figura 1), o por su fondo 6 (ver figura 2).

10.

15.

20.

25.

Esta tapa 3 especialmente conformada proporciona así medios para permitir la unión del tubo de pasta de dientes 1 y el dispensador 2 uno al otro, de forma que proporcione un envasado particularmente atractivo para la venta. La figura 2 muestra que el dispensador 2 puede asimismo utilizarse cuando está unido por su cuerpo a la tapa 3 del tubo 1, que en este caso facilita la retención manual del dispensador 2 si es de pequeño tamaño.

30.

Será evidente que pueden idearse numerosas variaciones de la realización antes descrita sin salir del concepto esencial de la invención. Así la tapa 3 puede formarse directamente en el fondo 6 y el dispensador 2 como se muestra en

10:074

188113



la figura 4. Sería suficiente que el fondo 6 tuviera un orificio roscado 8 que tuviera un paso correspondiente al de la extremidad roscada 7 del tubo de pasta de dientes 1. Sin embargo, esta realización precisaría de presencia de una tapa para la protección de la parte superior 5 del dispensador 2.

5. Con igual facilidad se podría hacer la parte superior 5 del dispensador 2 en una forma tal que, por si mismo, proporcionase la tapa del tubo 1 como se muestra en la figura 3 mediante ensanchado de la boquilla 9 y proporcionándole un orificio roscado 10.

10.

Inversamente a la realización mostrada, la tapa del dispensador 2 puede tener una forma que le facilite el empujarse en el cuello de tubo 1, si el último está provisto o no de una tapa de cierre especial.

15. El dispensador 2 puede comprender un contenedor de aerosol que puede contener o dentrífico líquido o un desodorante o producto desinfectante para la boca y garganta e incluso un desinfectante para los cepillos de dientes antes del uso.

20. Habiendo descrito particularmente la invención, debe comprenderse que no se debe considerar limitada a los detalles aquí indicados y que serán evidentes a los entendidos en el arte varias modificaciones que están dentro del objeto de las reivindicaciones anexas.

25. = . =

N O T A

30. Descrito el objeto y utilidad del presente invento, lo que se declara como no divulgado ni practicado en España, comprende las siguientes reivindicaciones:



1<sup>a</sup>.- Artículo de tocador, caracterizado porque comprende, en combinación, dos elementos separados, a saber un tubo de preparación de tocador y un dispensador de aerosol, medios para unir los dos elementos citados uno al otro por lo menos cuando están en una posición de no utilización, comprendiendo los citados medios de unión una tapa de cierre para el citado tubo que incluye un faldón de material flexible que corresponde en sección transversal a la sección transversal del dispensador, de forma que el citado dispensador puede unirse al citado faldón o por su parte superior o por su fondo.

2<sup>a</sup>.- Artículo de tocador, según la reivindicación 1, caracterizado porque comprende, en combinación, dos elementos separados, a saber un tubo de preparación de tocador y un dispensador de aerosol, medios para unir los citados dos elementos uno al otro por lo menos cuando están en una posición de no utilización, comprendiendo los citados medios de unión un faldón de material flexible, siendo el citado faldón una extensión del citado tubo, correspondiente a la sección transversal del citado faldón a la sección, transversal del dispensador de forma que el dispensador puede unirse al citado faldón o por su cabeza o por su base, comprendiendo una parte del citado dispensador una tapa de cierre para el citado tubo.

3<sup>a</sup>.- Artículo de tocador.

Según se describe y reivindica en la presente memoria descriptiva que consta de cinco hojas foliadas y escritas a máquina por una sola de sus caras, acompañadas de los dibujos reglamentarios.

Madrid, a 27 ENE. 1973

p. a. ~~JAIME ISEB~~

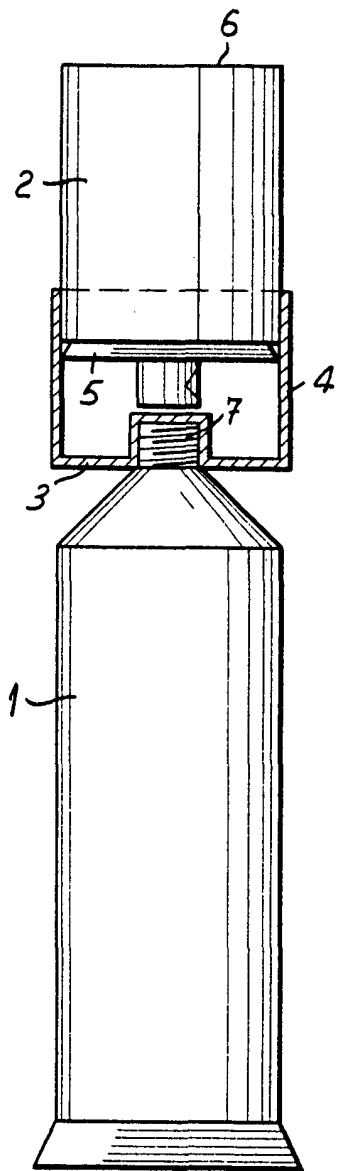


FIG. 1

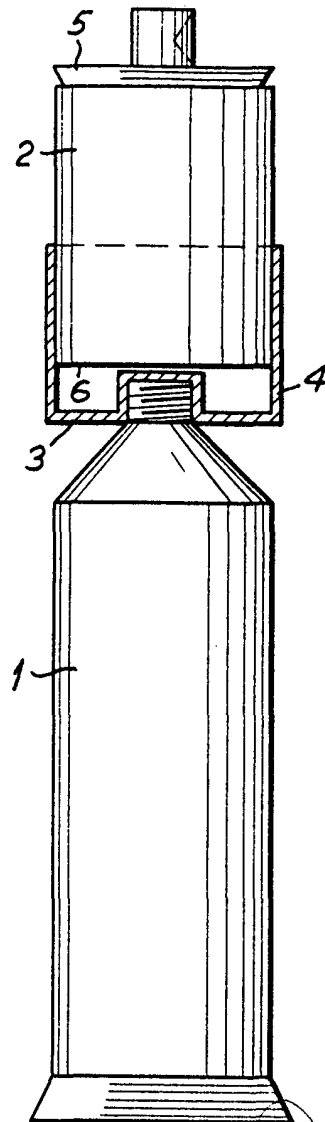


FIG. 2

Madrid, a 15 JUN. 1970

p.a.

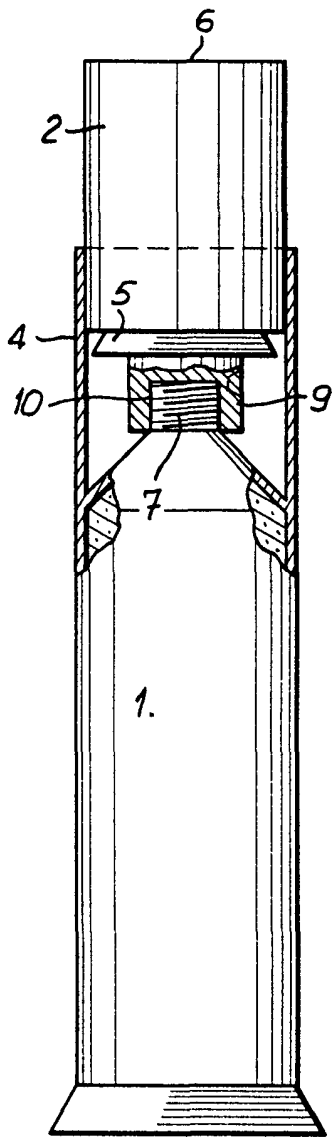


FIG. 3

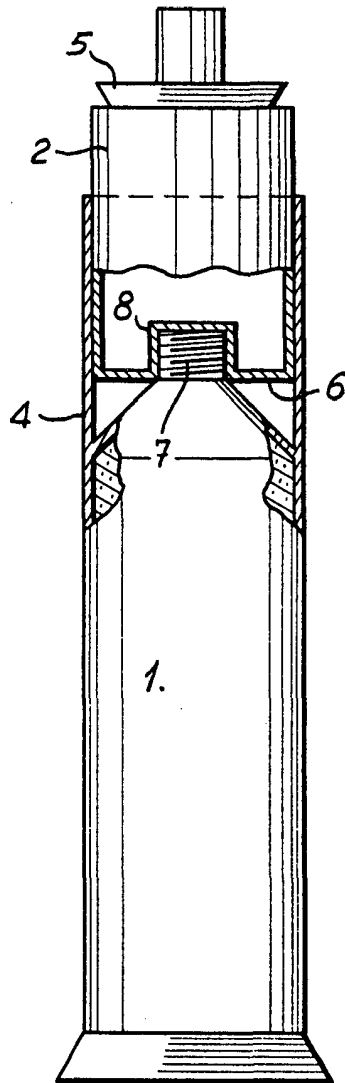


FIG. 4

Madrid, a 15 JUN. 1970

p.a.