

188110



F240

**MEMORIA DESCRIPTIVA**

correspondiente a la solicitud de concesión de un....

MODELO DE UTILIDADSOLICITANTE: ULGOR S.C.I., de nacionalidad españolaRESIDENCIA: Bº San Andrés s/n.-MONDRAGON (Guipúzcoa)PROVIENE DE LA PATENTE DE INVENCION 379.959 PASADA  
A ESTA MODALIDAD EN FECHA 22-1-73ENUNCIADO: "DISPOSICION PERFECCIONADA EN CALEN  
TADORES DE AGUA POR GAS"

Prioridad: Patente ..... n.º ..... del .....

188110



1  
5  
La presente memoria descriptiva tiene como fin la declaración del objeto sobre el que ha de recaer el privilegio de explotación industrial y comercial exclusivo en el territorio nacional de un Modelo de Utilidad de acuerdo con la vigente Legislación, que, como el enunciado indica, se trata de "DISPOSICION PERFECCIONADA EN CALENTADORES DE AGUA POR GAS.

10  
La presente invención concierne a unas mejoras introducidas en los calentadores de aguas, particularmente un calentador de agua corriente por gas.

15  
20  
Los calentadores de este tipo comportan una pared posterior que sirve de suspensión del aparato, una cámara de combustión y una cubierta anterior suspendida de forma amovible. Dicha cámara de combustión va rodeada de un serpentín de agua que permite la refrigeración de la misma. La fabricación y fijación del citado serpentín, se hace difícil y costosa. Ahora bien, si eliminamos dicho serpentín de agua, las radiaciones emitidas por la cámara de combustión pueden afectar a la cubierta del calentador que se calentará sobremodera con el consiguiente peligro del usuario y deterioro de la misma.

25  
Por la presente invención se evitan dichos inconvenientes proveyendo una pantalla que impide un sobrecalentamiento de la cubierta y base del citado calentador.

30  
Según una forma preferida de realización dicha pantalla está conformada en dos partes independientes, una que se fija a la base o pared posterior y que es solidario de la cámara de combustión y otra que se fija a la base sin comprometer la salida de la cubierta.



# 188110

1 Las ventajas y características del presente invento se observarán con más detalle en la descripción de las figuras que a título de ejemplo no limitativo se acompañan.

5 La figura 1, comprende una vista superior esquemática de un calentador según la invención

La figura 2 es una vista en perspectiva de una de las partes de la pantalla protectora.

10 La figura 3 es una sección lateral de la cubierta y pantalla protectora anterior montadas.

En estas figuras aparecen los siguientes elementos:

- 1.- Pared o placa posterior
- 2.- Cubierta anterior
- 15 3.- Cámara de combustión
- 4.- Parte anterior
- 5.- Parte posterior
- 6.- Pestañas
- 7.- Tubos de agua
- 20 8.- Pantalla protectora posterior
- 9.- Tirantes
- 10.- Pantalla protectora anterior
- 11.- Orejas
- 12.- Orejas
- 25 13.- Muro del local.

30 El calentador de agua por gas representado comporta una envoltura que comprende una pared posterior (1) que sirve para la fijación del aparato al muro (13) del local y una cubierta anterior (2) suspendida de forma amovible.

En dicho calentador se dispone de

**188110**

1 una cámara de combustión (3) la cual, es realizada en dos partes (4 y 5) anterior y posterior respectivamente.

Estas partes (4 y 5) comportan sendas pestañas (6) que permiten la fijación entre ellas.

5 La cámara de combustión (3) no dispone de un elemento (serpentín) de refrigeración, sino únicamente se provee en su parte superior un órgano (no representado) de transmisión del calor a los tubos de agua (7).

10 Sobre la pared posterior (1) se fija una pantalla protectora (8) por medio de los tirantes (9) siendo asimismo solidaria a la cámara de combustión (3) a través de las propias pestañas (6).

15 Sobre la cubierta anterior (2) se fija la otra pantalla protectora (10) por medio de los tirantes (11 y 12) de forma que, al desmontar la cubierta (2) no obstaculice dicha salida por tropiezo de dichos tirantes con los tubos de agua (7).

20 Así las superiores radiaciones caloríficas emitidas por la cámara de combustión (3) no se transmiten directamente a la cubierta (2) y pared posterior (1) debido a la existencia de las pantallas protectoras (8 y 10).

25 Descrita suficientemente la naturaleza del presente invento, así como su realización industrial, sólo cabe añadir que en su conjunto y partes constitutivas es posible introducir cambios de forma, materia y disposición, en cuanto tales alteraciones no supongan variación sustancial del mismo.

30 El solicitante, al amparo de los Convenios Internacionales sobre Propiedad Industria, se re-

188 1 10



1 serva el derecho de extender esta demanda a los países extranjeros, si fuera posible, reivindicando la misma prioridad de la presente solicitud.

N O T A

5 El Modelo de Utilidad que se solicita como nuevo en España por veinte años, de acuerdo con la vigente Legislación sobre Propiedad Industrial, deberá recaer sobre "DISPOSICION PERFECCIONADA EN CALENTADORES DE AGUA POR GAS", en todo de acuerdo con las siguientes:

10 R E I V I N D I C A C I O N E S

1.- Disposición perfeccionada en calentadores de agua por gas, caracterizada por proveer una pantalla que impide un sobrecalentamiento de la pared posterior y cubierta anterior de un calentador, debido a las radiaciones caloríficas emitidas por la cámara de combustión del citado calentador.

15 2.- Disposición perfeccionada en calentadores de agua por gas, en todo de acuerdo con la reivindicación anterior, caracterizada porque la pantalla está realizada de forma preferente en dos partes independientes, una la posterior que se fija a la pared posterior y que es solidaria de la cámara de combustión y la otra que se fija a la cubierta anterior y que no obstaculiza el desmontaje de dicha cubierta.

20 3.- "DISPOSICION PERFECCIONADA EN CALENTADORES DE AGUA POR GAS".

25 Según queda sustancialmente descrito en la presente memoria descriptiva que consta de seis hojas mecanografiadas por una sola cara acompañada de sus correspondientes dibujos.

30

188110



Madrid, 22 ENE. 1973.

El Agente Oficial.

MIGUEL FERNANDEZ-LOAYSA PINZON  
P. P.

1

5

10

15

20

25

30

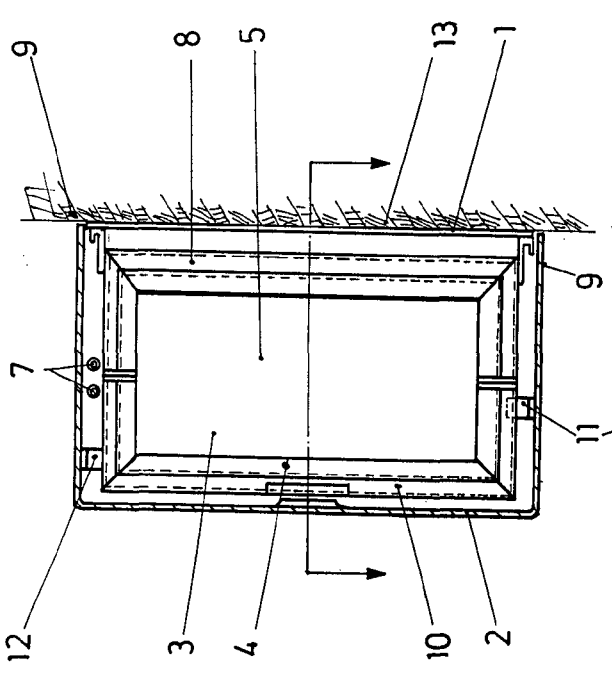


Fig.1

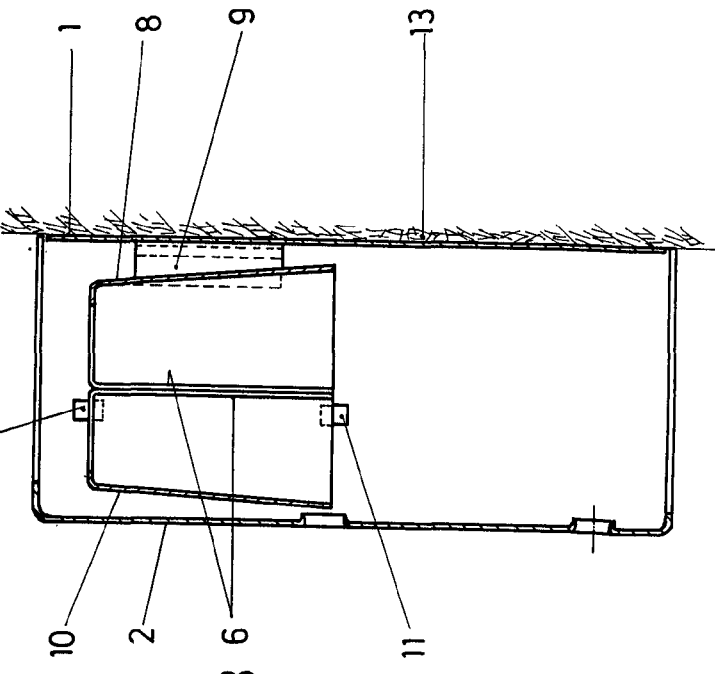


Fig.3

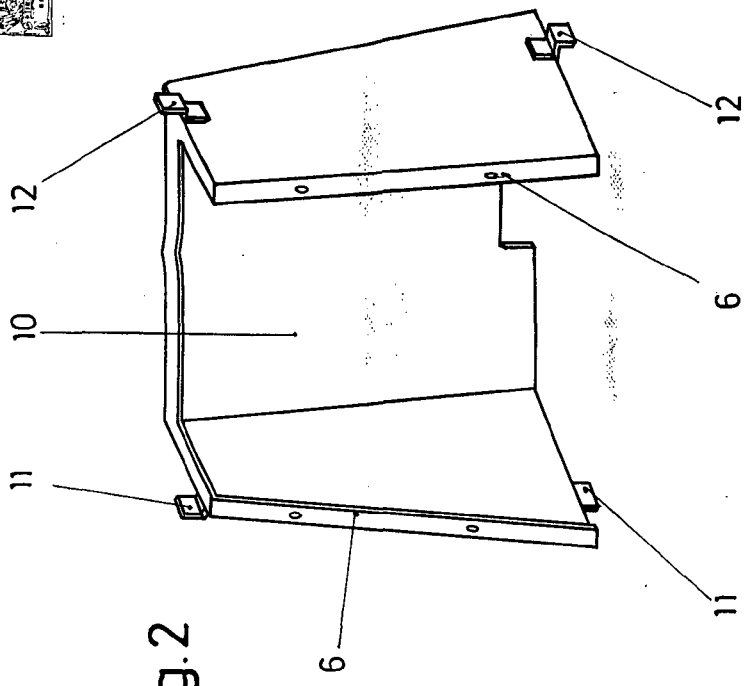


Fig.2

Escala variable  
Madrid  
El Agente-Oficial  
MIGUEL FERRANDEZ-OLIVERA  
P. R.