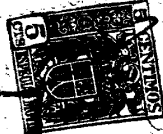


MALA REPRODUCCION  
POR DEFECTO DEL ORIGINAL



7 88 10

18 81 10

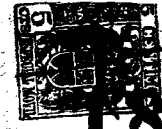
DON JOSE MADRID COZAR, de nacionalidad española, domiciliado en Barcelona, calle Entenza, 67 solicita registrar una patente de invención por veinte años, para España y sus colonias que se refiere a un limita corrientes de bobina y resistencia auxiliares.

Los limita corrientes impiden el paso por los circuitos eléctricos donde están intercalados, de intensidades de corriente eléctrica superior a las prescritas o contratadas y a que se han ajustado.

5 Los sistemas son variados y en unos interviene una bobina por la que circula la corriente de utilización, con cuyo campo magnético ayudado por dispositivos y resortes de variada forma, forman un conjunto electromecánico, el cual hace que la corriente se interrumpa o sea intermitente cuando se intenta hacer pasar una intensidad que para 10 la que ha sido regulada, en otros por medio de resistencias, con metales de diferente coeficiente de dilatación se consigue la interrupción del circuito.

15 En la presente memoria se describe un nuevo tipo de limita corriente de bobina y resistencia auxiliares, en el cual se consigue la permanente reducción de la corriente del circuito mediante una bobina auxiliar en serie con una resistencia eléctrica. Consiguiendo con dicha bobina y con otra por donde circula la corriente de utilización, la supresión de toda clase de muelles permitiendo la máxima simplificación y garantizando un funcionamiento seguro del mismo. 20

En los dibujos adjuntos que forman parte de esta memoria descriptiva se representa de modo esquemático una-



18 81 10

25

realización práctica del invento.

30

En las figuras 1 y 3 se representan el esquema y corte por el eje, en la posición de reposo del limitacorrientes de bobina y resistencia auxiliares y en las figuras 2 y 4 cuando se ha intentado consumir mas corriente que para la que se ha regulado.

35

40

45

Esencialmente consta el Limita corrientes de bobina y resistencia auxiliares de un dispositivo figura 5 que introduce una resistencia -14- figuras 1 y 2 y lámpara eléctrica en las figuras 3 y 4 en el circuito de utilización, reduciendo la intensidad de corriente que pasa por el circuito. Que consta de un tubo de material aislante -1- en cuya parte superior hay dos contactos, -2- y -3- unidos a dos láminas metálicas -4- y -5- que salen al exterior por dos aberturas -6- y -7- practicas en dicho tubo, fuertemente sujetas por otro tubo -8-. El tubo -8- que sujeta las láminas -4- y -5- contiene en su interior donde puede moverse verticalmente un pequeño cilindro de carbón metálico -9- que termina por su parte interior en forma de tronco de cono, descansando sobre los contactos -2- y -3-. De un vástago -10- de material ligero y aislante cubierto en su parte inferior de chapa magnética -11- que tambien puede moverse verticalmente dentro del tubo.

50

Este dispositivo es accionado por el campo magnético producido por la bobina -12- (trazo grueso) del circuito de utilización figuras 1 y 2; siendo sostenido el vástago -10- por el campo magnético de la bobina auxiliar -13- en su posición limitadora.

55

El funcionamiento del Limita corrientes de bobina y resistencia auxiliares, según se desprende de lo expuesto hasta ahora es como sigue : Un vástago -10- de material ligero y aislante recubierto parcialmente por una

188110

60 chapa magnética -11- cuya posición sirve para regular la  
sensibilidad del aparato, se encuentra en el interior de  
un tubo aislante -1- en cuya parte exterior están arro-  
lladas las bobinas -12- y -13- que actúan en el aparato.  
Al pasar una corriente eléctrica por la bobina de trazo-  
grueso -12- figuras 1 y 2 intercalada en el circuito de  
utilización, produce un campo magnético y cuando este -  
65 campo sea suficientemente intenso atraerá al centro de -  
la bobina la chapa magnética -11- que como es solidaria-  
con el vástago -10- le arrastrará, este al ascender por-  
el interior del tubo tropieza con la pieza -9- que cie -  
rra el circuito entre los contactos -2- y -3-, levantán-  
dola. En el preciso instante en que la pieza es levantada,  
70 queda modificado el circuito, por intercalarse en él la  
bobina auxiliar -13- con una resistencia en serie -14-,  
que crea un campo magnético mas potente que el de la otra  
bobina cuando funciona a la máxima intensidad para la -  
que se reguló el aparato y por esta causa el vástago -10-  
75 permanece separando la pieza -9- en tanto no aumente la  
resistencia del circuito lo suficiente para que la inten-  
sidad decrezca por bajo del valor estipulado. Entonces -  
el vástago -10- ayudado por el peso de la pieza -9- baja-  
rá a su posición de reposo y volverá a introducir en el-  
80 circuito la bobina auxiliar y la resistencia en cuanto -  
la intensidad que se intenta hacer pasar por la bobina -  
-12- sea superior a la que se ha ajustado el aparato.



85 Es obvio hacer observar que la forma, dimensio-  
nes, disposición y arreglo del conjunto y de cada una de  
las partes y piezas descritas, podrán sufrir variacio-  
nes, modificaciones y las sustituciones que se estimen -  
ventajosas al objeto de su buen funcionamiento, así como  
el que las bobinas sean superpuestas figura 6, en lugar-  
90 de concéntricas figuras 3 y 4, siempre que no se aparten

188110

esencialmente de la idea característica que ha dado origen al invento.

95

La patente de invención por Limita Corrientes - de bobina y resistencia auxiliares cuyo privilegio de explotación en España y sus colonias se solicita por un periodo de 20 años, recaerá sobre las particularidades que se concretan en las siguientes



REIVINDICACIONES

100

1ª.- Limita corrientes de bobina y resistencia auxiliares se caracteriza por el hecho de que su funcionamiento se produce en virtud de dos bobinas -12- y -13- que actúan sobre un vástago de material ligero, recubierto parcialmente por una chapa magnética que puede deslizarse por el tubo donde están arrolladas y accionar el dispositivo figura 5 que permite introducir una bobina auxiliar con una resistencia en serie, siendo coincidentes los ejes de las dos bobinas.

105

2ª.- Limita corrientes de bobina y resistencia auxiliares según la reivindicación 1ª. caracterizado por la bobina auxiliar -13- con resistencia o lámpara eléctrica -14- en serie figuras 1, 2, 3 y 4, formando parte o no la resistencia, de la bobina -13- según convenga por las diferentes tensiones de los circuitos en que se instalen y cuya resistencia total o parcialmente puede estar constituida por una lámpara eléctrica que indique que el aparato actúa.

110

115

120

3ª.- Limita corrientes de bobina y resistencia auxiliares caracterizado por el dispositivo figura 5 de introducir en el circuito de utilización una bobina auxiliar -13- en serie con una resistencia -14- en el preciso momento en que se intenta utilizar mas corriente que para la que se regula el aparato y caracterizado este dispositivo

188110

125

tivo por estar constituido por dos contactos -2- y -3- que se encuentran en la prolongación de un tubo tapado por su parte inferior, sobre cuyos contactos se apoya una pieza de carbón metálico -9- que es movida por el vástago -10- y cuyo conjunto está contenido en un tubo -8- tapado por su parte superior y enlazado con el tubo -1- .

130

4ª.- Limita corrientes de bobina y resistencia auxiliares tal como se ha descrito y demostrado en los dibujos adjuntos.

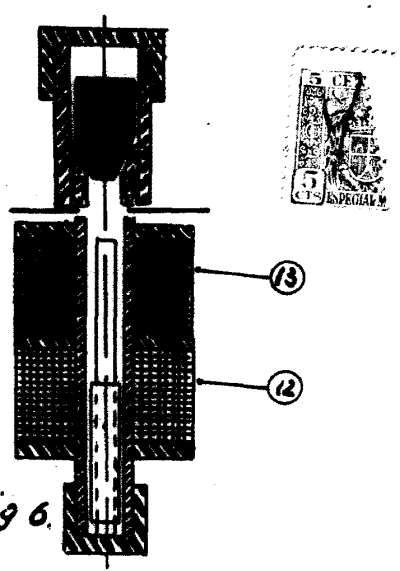
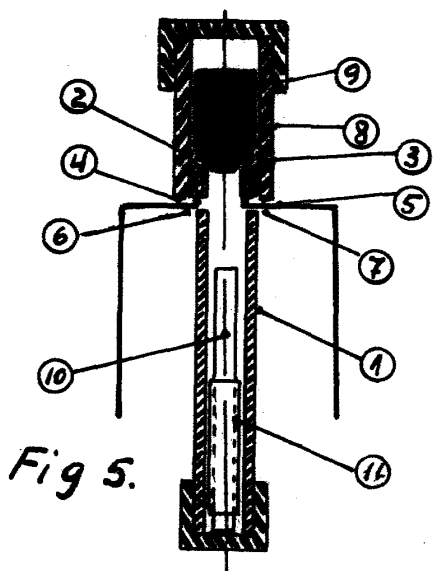
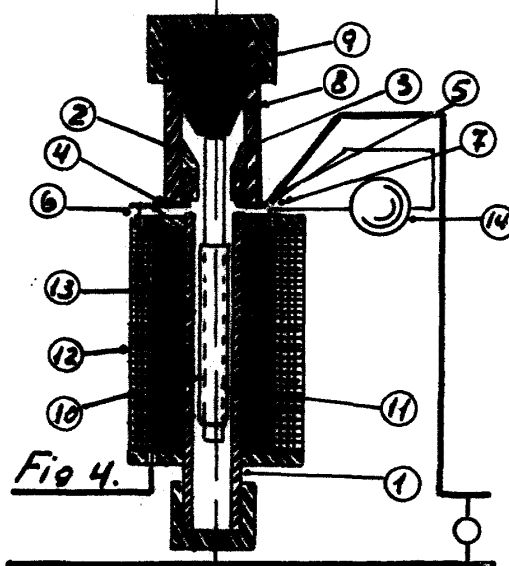
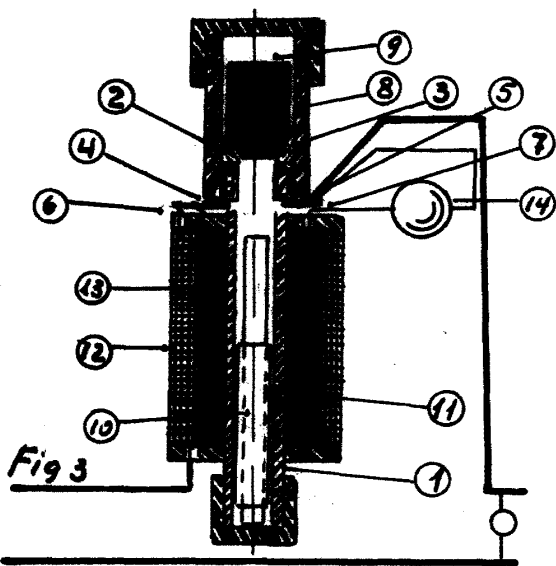
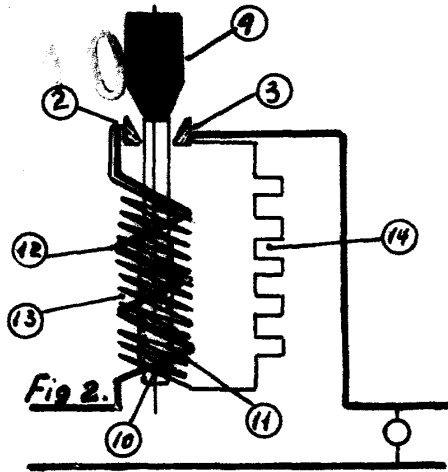
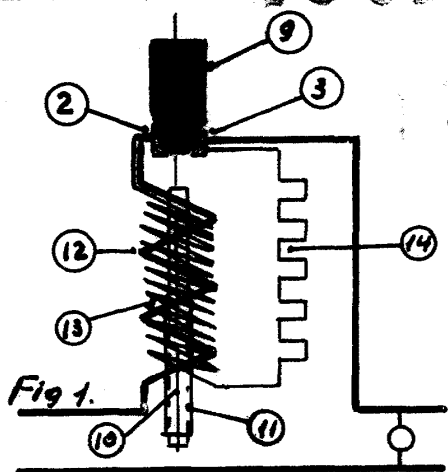
Consta de cinco hojas foliadas y mecanografiadas por una sola cara.

Barcelona, 29 de Abril de 1949

*José Madrid Bozer*



MALA REPRODUCCION  
POR DEFECTO DEL ORIGINAL



Escala variable.

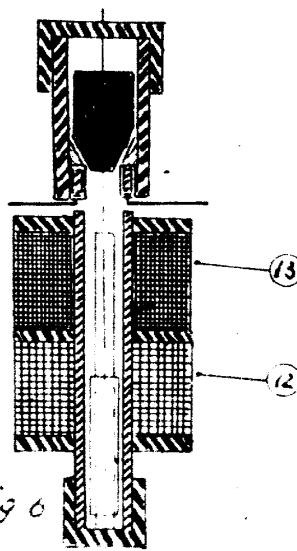
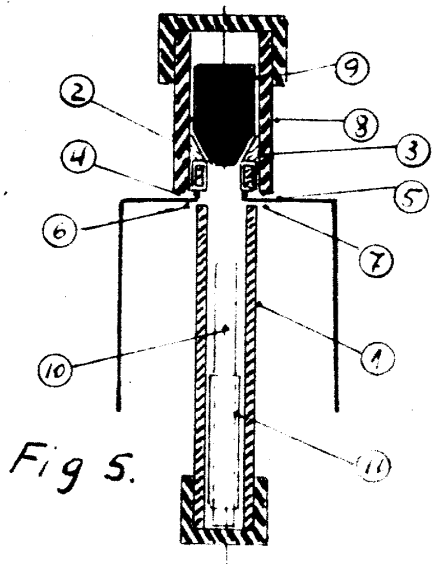
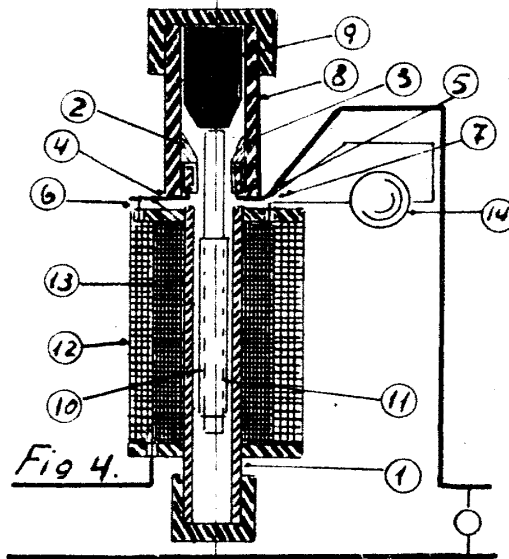
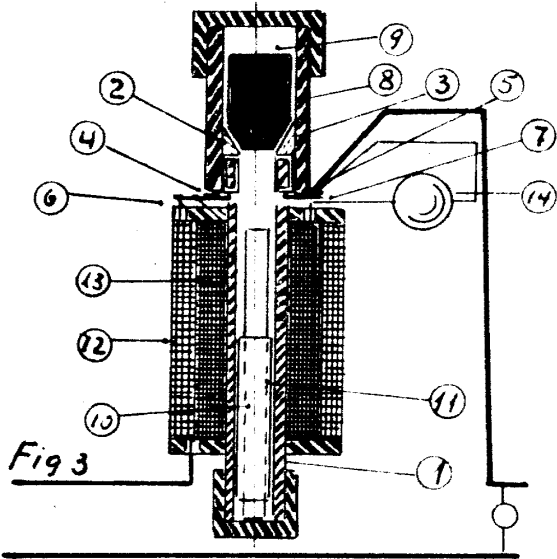
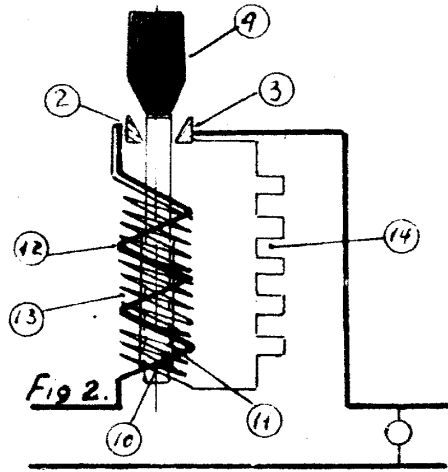
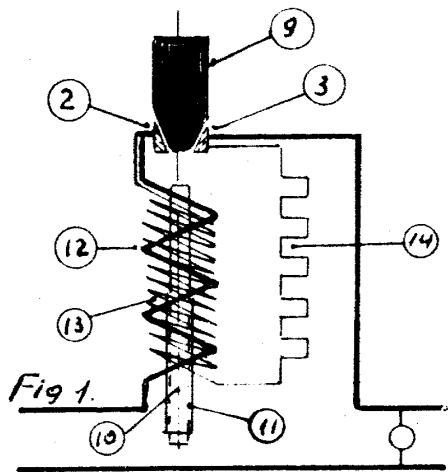
Barcelona 29 Abril 1949.

José Madrid Còzar

*José Madrid Còzar*



188110



Escala variable.

Bar. lon. 29 Abril 1949.

José Madrid Cózar  
José Madrid Cózar