

75

188 108

8 MAR



A63D

188 108

Vertical text on the left margin, possibly a stamp or registration mark.

MEMORIA DESCRIPTIVA

=====

Correspondiente al registro de Modelo de Utilidad que, por veinte años, se solicita a favor de Don Ramón CUENCA CARLES y Don Germinal ESTRUGA MIRAVALL, ambos de nacionalidad española, residentes en Barcelona, calles Lisboa nº. 25 y Molist nº. 6, respectivamente, - - - - -

5.

p o r

"NUEVA MESA DE BILLAR"

=====

El objeto de este Modelo de Utilidad se refiere a una nueva mesa de billar, que presenta la novedad de que es convertible, a voluntad, en mesa para el juego de tenis de mesa o mesa para pistas de automóviles de carrera o de cir-

10.

3:75

188 108 8 MA



cuitos de trenes miniatura, según convenga, e inclusive en una mesa normal y corriente.

Gracias, pues, a la organización de la nueva mesa, se revaloriza la utilización de las mesas de billar con la posibilidad de otros usos.

5.

Para una correcta interpretación se describe, a continuación, un caso de realización práctica a título de ejemplo, no limitativo de la nueva mesa objeto de la invención, acompañándose de una hoja de dibujos en la que:

10.

En la figura 1, se representa en perspectiva, la nueva mesa de billar.

En la figura 2, la propia mesa en la fase de convertir dicha mesa de billar en mesa para circuito de coches de carreras o de trenes eléctricos.

15.

En la figura 3, la propia mesa ya convertida en pista de bólidos eléctricos en miniatura.

En la figura 4, la mesa de las figuras 1 a 3, convertida en mesa para el juego de tenis de mesa.

20.

En la figura 5, uno de los dos plafones que convierten la superficie de juego de la mesa de billar en mesa de tenis.

En la figura 6, un detalle por la línea de corte A-A, de la figura 4.

25.

En la figura 7, un detalle en sección por la línea de corte B-B de la figura 5.

En la figura 8, un detalle por la línea de corte E-E de la figura 9.

En la figura 9, un detalle en sección por la línea de corte D-D de la figura 3.

30.

En la figura 10, un detalle en sección por la línea de corte C-C de la figura 1.

188 108

8 MA



5.

Consiste la nueva mesa en que el suelo de la mesa de billar (1), se dispone en forma articulable, por medio de dos puntos de giro sobre sí misma (2 y 3), dispuestos en dos de sus lados, preferentemente sus lados menores, los cuales están introducidos en las oportunas cavidades soportes del marco (4) de la bancada (5) de la mesa, con patas con medios (6) de regulación de altura.

10.

En la superficie inferior (7) del suelo (1) de la mesa de billar, hay emplazado el circuito de railes o pista eléctrica (8) correspondiente a las pistas de coches minia tura o de trenes eléctricos y existen en el marco de la mesa y el borde del tablero de la mesa, unos orificios (9) en los que introducen los oportunos espárragos de fijación (10), para evitar el balanceo de la mesa en relación con el marco de sustentación (4), cuando la misma se ha dejado horizontalmente por una u otra cara visible.

15.

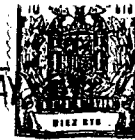
Sobre del marco de la mesa se colocan dos medios tableros, que constituyen el tablero de juego de tenis de mesa, cuales medios tableros (11 y 12) llevan en su parte inferior un marco en "U" (13) acodado perpendicularmente, determinativo por tanto de un faldón descendente en "U", que queda apoyado contra el borde externo del marco (4) de la mesa de manera que cada medio tablero (11 y 12) queda así encajado en la boca de la mesa, sin posibilidad de deslizamientos laterales ni longitudinales en el sentido de un medio tablero hacia el otro, los cuales en su borde del lado interno tienen adosado un perfil metálico (14) para evitar que el borde del tablero pueda sufrir deformaciones con los golpes que se les puedan dar durante el montaje y desmontaje

20.

25.

30.

de la mesa de tenis, cuales perfiles metálicos (14) permiten, además un mejor alineado del borde de un medio tablero



con el borde del medio tablero enfrentado por testa, e impiden la formación de alabeados de dichas superficies.

5. Uno de los medios de pivotado del tablero de juego, está formado por un tetón (15) con cabezal saliente (16) y garganta anular intermedia (17), que se introduce en una muesca en "V" (18) del marco (4) de la mesa y queda colgando por dicha garganta (17) apoyada contra el borde del fondo de la "V".

10. El tablero de la mesa correspondiente a la cara que se utiliza como mesa de billar (1), lleva incorporado el marco interno flexible característico de dichas mesas (19), el cual al girar el tablero central (1) sobre sí mismo, por estar unido a dicha superficie y escamotearse ésta, se escamotea el marco flexible (19), quedando sin marco flexible, 15. el marco (4) de la bancada de la mesa.

Se sobreentiende que en el presente caso, serán variables cuantos detalles de construcción y acabado, no alteren, cambien o modifiquen la esencia de la invención.

N O T A

20. Descrito el objeto y utilidad de la invención, lo que se declara como no divulgado ni practicado en España, comprende las siguientes reivindicaciones:

25. 1ª.- Nueva mesa de billar, caracterizada por el hecho de que el suelo de la mesa de billar, es en forma articulable, por medio de dos puntos de giro sobre sí misma, dispuestos en dos de sus lados, preferentemente sus lados menores, los cuales están introducidos en las oportunas cavidades soportes del marco de la bancada de la mesa, con patas con medios de regulación de altura.



5.

2ª.- Nueva mesa de billar, según la anterior reivindicación, en la que en la superficie inferior del suelo de la mesa de billar, hay emplazado el circuito de railes o pista eléctrica correspondiente a las pistas de coches miniatura o de trenes eléctricos y existen en el marco de la mesa y el borde del tablero de la mesa, unos orificios en los que introducen los oportunos espárragos de fijación, para evitar el talanceo de la mesa en relación con el marco de sustentación, cuando la misma se ha dejado horizontalmente por una u otra cara visible.

10.

15.

20.

25.

3ª.- Nueva mesa de billas, según las anteriores reivindicaciones, en la que sobre del marco de la mesa se están colocados dos medios tableros, que constituyen el tablero de juego de tenis de mesa, cuales medios tableros llevan en su parte inferior un marco en "U" acodado perpendicularmente, determinativo por tanto de un faldón descendente en "U" que queda apoyado contra el borde externo del marco de la mesa de manera que cada medio tablero queda así encajado en la boca de la mesa, sin posibilidad de deslizamientos laterales ni longitudinal en el sentido de un medio tablero hacia el otro, los cuales en su borde del lado interno tienen adosado un perfil metálico, para evitar que el borde del tablero pueda sufrir deformaciones con los golpes que se les puedan dar durante el montaje y desmontaje de la mesa de tenis, cuales perfiles metálicos permiten, además un mejor alineado del borde de un medio tablero, con el borde del medio tablero enfrentado por testa, e impiden la formación de alabeados de dichas superficies.

30.

4ª.- Nueva mesa de billar, según las anteriores reivindicaciones, en la que uno de los medios de pivotado del tablero de juego, está formado por un tetón con cabezal salien



te y garganta anular intermedia, que se introduce en una muesca en "V" del marco de la mesa y queda colgando por dicha garganta apoyada contra el borde del fondo de la "V".

5. 5ª.- Nueva mesa de billar, según las anteriores reivindicaciones, en la que el tablero de la mesa correspondiente a la cara que se utiliza como mesa de billar, lleva incorporado el marco interno flexible característico de dichas mesas, el cual al girar el tablero central sobre sí mismo, por estar unido a dicha superficie y escamotearse ésta, se escamotea el marco flexible, quedando sin marco flexible, el marco de la bancada de la mesa.

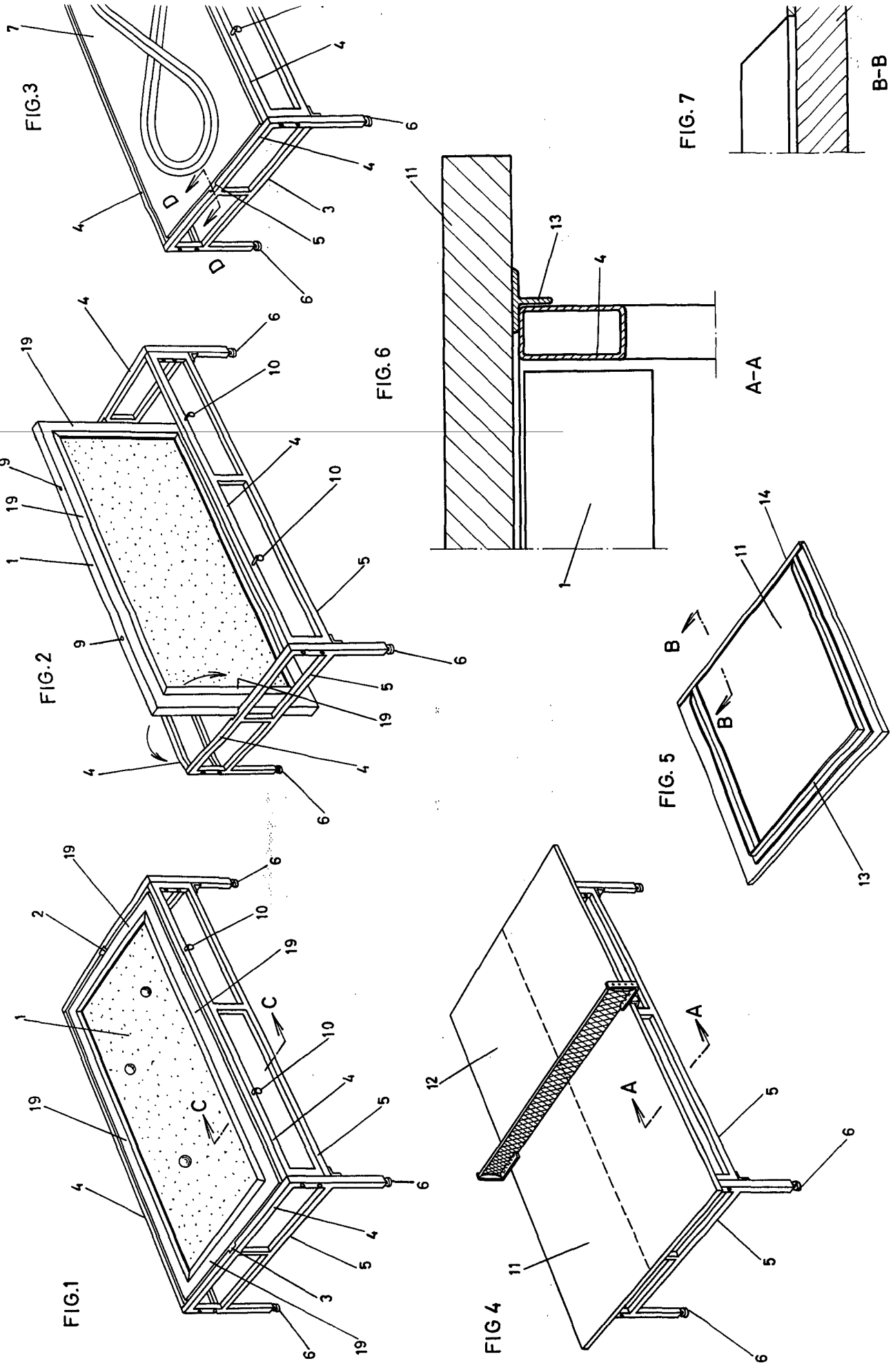
6ª.- NUEVA MESA DE BILLAR.

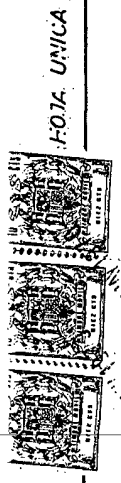
Según se describe y reivindica en la presente Memoria descriptiva que consta de seis hojas foliadas y escritas por una sola cara y acompañada de una hoja de dibujos.

Madrid, a ocho de Mayo de mil novecientos setenta.

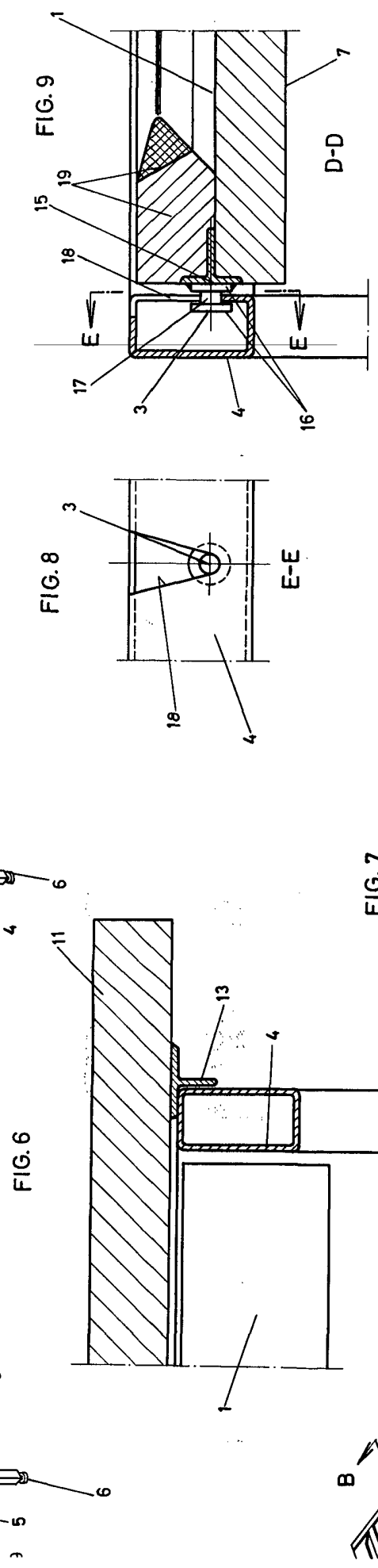
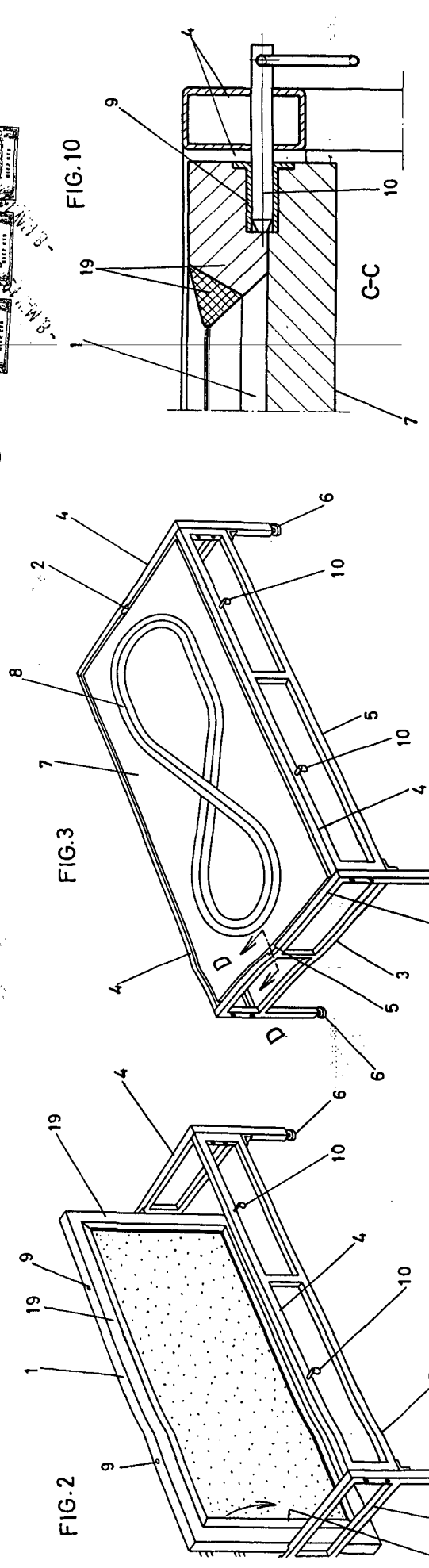
P.A.,

Antonio Aricha
p. p.





H.O.J.A. UNICA



Madrid de Mayo 1970
 P.P. Antonio Ariza
 P.P. [Signature]