

23-74

188094

188094

AVTG

27



MEMORIA DESCRIPTIVA

correspondiente a un MODELO DE UTILIDAD, por veinte años, por: "VASO-ENVASE APILABLE", que se solicita a favor de NUEVOS DESARROLLOS, S.A.- NUDESA, de nacionalidad española, residente en SABADELL (Barcelona), calle Geroná, nº 210.

- - - oOo - - -

5.- El solicitante de este Modelo de Utilidad tiene registrados a su favor distintos tipos de vasos-envase de caracter apilable, y entre ellos el Modelo de Utilidad nº 151.236, del que el presente constituye una mejora, ya que se modifican algunas partes, en cuando a su forma, por estimar que con ella se obtienen nuevas ventajas de orden práctico y económico.

10.- Se mantienen las características generales, aunque, como se dice antes, se mejoran notablemente. Por ejemplo, se hace el conjunto mas estilizado, por

188094



15.-

cuanto que la base no forma un escalón con respecto al cuerpo del vaso, sino que, aunque es cilíndrica, parece seguir la línea de conicidad de aquel. El fondo real sigue estando mas elevado que la base, constituyendo el tópe de penetración del envase adyacente, cuando son enchufados para el apilamiento. La cámara anular que se forma en el anillo de apoyo, es ahora de mayor capacidad y las ranuras de comunicación con dicha cámara, que se forman en la periferia del fondo

20.-

real, interrumpidas a intervalos regulares por los espacios hendidos de la pared exterior, son mas pequeñas, formando la línea de dichos hendidos en la pared externa una canal anular interrumpida por las partes que no sufren el remetido.

25.-

El borde superior se vuelve hacia fuera y hacia abajo en forma redondeada.

Para completar esta descripción haremos referencia en lo que sigue al dibujo adjunto, dado a título de ejemplo ilustrativo, no limitativo, en el que:

30.-

La figura 1ª representa el vaso-envase en alzado.

La figura 2ª en planta, y

La figura 3ª en alzado, con otro vaso acoplado para el apilamiento, estando parcialmente cortado según la línea A-B de la figura 2ª.

35.-

Con referencia a dichas figuras, vemos que

188094 27



40.-

el cuerpo -1- del vaso-envase es suavemente tronco-cónico invertido, con un nervio anular -2- próximo al borde y paralelo a él, estando dicho borde -3- curvado hacia fuera y ligeramente hacia abajo.

45.-

El fondo real -4- queda a la misma altura que una serie de hendidos en línea -5-, hechos a intervalos regulares en la pared exterior, cuyos hendidos forman una canal anular que señala la posición del fondo real.

50.-

La base de apoyo -6- está así formada por un anillo de doble pared que forma entre ellas una cámara continua que se comunica con el recipiente por las ranuras -7- originadas en las partes que no han sufrido el remetido -5-.

55.-

El nervio -2- coopera también en el apilamiento, juntamente con el escalón interior -8-, al limitar la penetración del vaso acoplado.

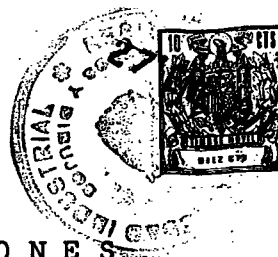
60.-

En el objeto descrito caben todavía modificaciones de forma, dimensiones, proporciones y materias, sin apartarse de su esencialidad, por lo que se hace constar que tales modificaciones se entenderán incluidas en esta solicitud, sean cualesquiera las circunstancias que concurran.

NOTA

Descrito suficientemente el objeto de esta solicitud se declaran de novedad en España las siguien-

188094



tes:

REIVINDICACIONES

65.-

1ª.- Vaso-envase apilable, de cuerpo tronco-cónico invertido y borde superior curvado hacia fuera, cuyo fondo, por una depresión circular hecha en la base, queda a cierta altura, que se caracteriza porque el anillo que forma la base de apoyo es cilíndrico y aparenta estar separado del cuerpo tronco-cónico por una línea de hendido a intervalos que coincide con la altura del fondo real, cuyos hendidos aproximan la pared a dicho fondo excepto en las partes que carecen de ellos, donde correspondientemente se forman unas ranuras que comunican con la cámara anular formada entre las dos paredes del anillo de base.

70.-

75.-

2ª.- VASO-ENVASE APILABLE

Todo tal y como se describe y reivindica en la presente Memoria Descriptiva que consta de cuatro hojas y se ilustra con los dibujos que a la misma se acompañan.

Madrid, a veintisiete de Enero de mil novecientos setenta y tres.

NUEVOS DESARROLLOS, S.A.- NUDESA

P. a.

FIG. 1

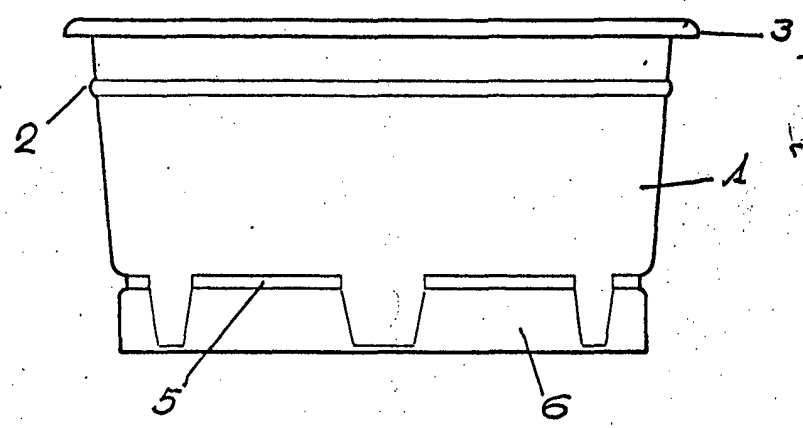


FIG. 2

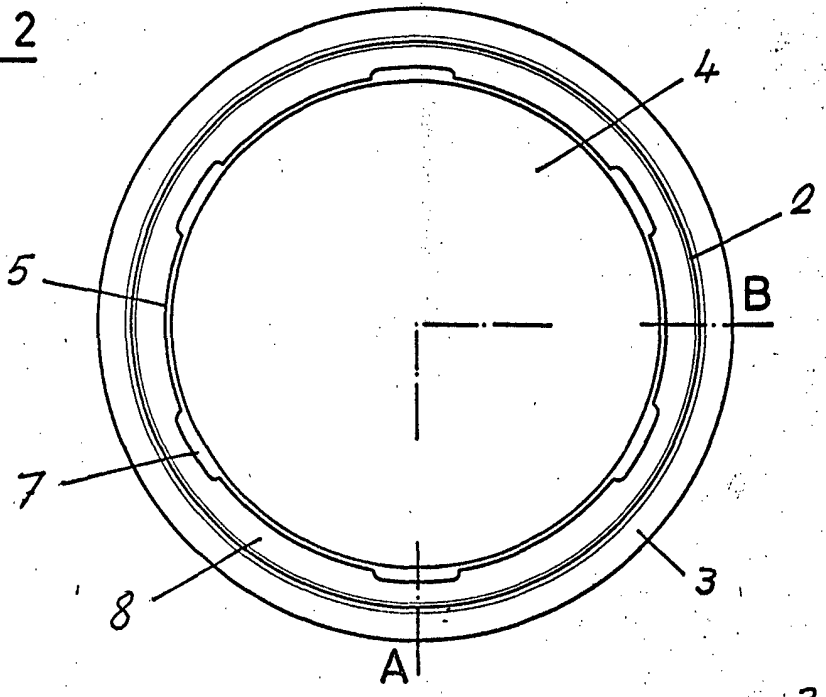
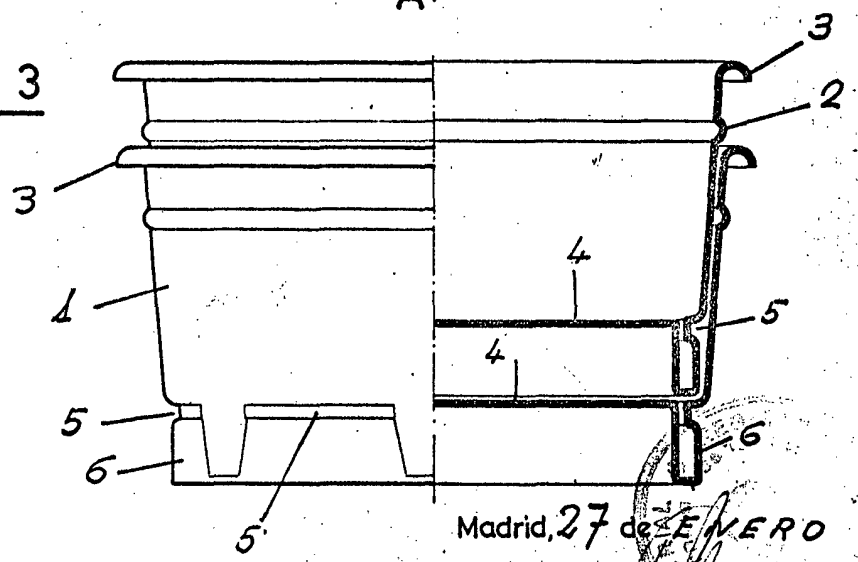


FIG. 3



Madrid, 27 de ENERO de 1973

ESCALA VARIABLE