

676711

188089 27 ENE.



188089 R47K

MEMORIA DESCRIPTIVA

=====

Correspondiente al registro de Modelo de Utilidad que, por veinte años, se solicita a favor de Don Miguel ESCOBAR VAÑO de nacionalidad española, residente en ZARAGOZA, calle Santander, nº 29, 8º D, - - - - -

5.

p o r

"DISPOSITIVO PARA EL REGLAJE DE LA ALTURA DE LAS CABEZAS DE DUCHAS"

=====

El objeto del presente Modelo de Utilidad se refiere a un dispositivo para el reglaje de la altura de las cabezas de las duchas en cuartos de baño y de duchas, y todo ello a voluntad y en el momento de su utilización. Te-

10.

0000000000

188089

27



niéndose siempre, de esta manera, el chorro del agua a la altura deseada.

5. Para una correcta interpretación se describe, a continuación, un caso de realización práctica, a título de ejemplo, no limitativo, del nuevo dispositivo, acompañándose de una hoja de dibujos en la que en alzado y sección se representa un tramo de ducha con dos cabezales provisto del nuevo dispositivo.

10. Consiste la invención en que el dispositivo está constituido por un tubo (1) coaxil al tubo externo (2) de la ducha y este tubo coaxil (1) presenta, cuando menos, en uno de sus extremos (3) un vástago hueco (4) ensartado axialmente, que su extremo emergente lleva unido, perpendicularmente, el tubo portador de la cabeza de la ducha (5), mientras que el extremo interno (6) queda introducido en el tubo coaxil (1) con facultad de introducción total o parcial cual desplazamiento axial constituye la regulación de altura del cabezal de la ducha (5) en relación con el tubo externo (2) de la misma, y éste presenta en su parte por el que emerge perpendicularmente el conducto que sostiene el cabezal de la ducha (5), un orificio coliso (7) a fin de que este conducto perpendicular pueda deslizarse a lo largo del tubo externo (2) de la ducha, existiendo en el orificio del extremo (3) del tubo coaxil (1) por donde se ensarta el vástago hueco (4) de extremo acodado con cabezal (5), unas juntas (8) en especial tóricas, que tienen la doble función de servir de junta de hermeticidad y de elemento de retención del vástago hueco (4) en la posición en que se deje, más o menos emergente fuera del tubo coaxil interno (1).

30. El tubo coaxil (1) presenta un acodo (9) y a su vez está ensartado en el manguito (10) de unión a la pared

75

188089

27



5.

sustentante de la ducha y extremo de la tubería del agua proveniente de la red o depósito, y a su vez está previsto de juntas tóricas de hermeticidad y sujeción (11) todo lo cual permite así que el tramo acodado (9) del tubo coaxil interno (1) pueda desplazarse más o menos hacia la pared de sustentación de la ducha.

Se sobreentiende que en el presente caso serán variables cuantos detalles de construcción y acabado, no alteren, cambien o modifiquen la esencia de la invención.

10.

N O T A

Descrito el objeto y utilidad de la invención, lo que se declara como no divulgado ni practicado en España, comprende las siguientes reivindicaciones:

15.

1ª.- Dispositivo para el reglaje de la altura de las cabezas de duchas, caracterizado por el hecho de que está constituido por un tubo coaxil al tubo externo de la ducha y este tubo coaxil presenta, cuando menos, en uno de sus extremos, un vástago hueco ensartado axialmente, que su extremo emergente lleva unido, perpendicularmente, el tubo portador de la cabeza de la ducha, mientras que el extremo interno queda introducido en el tubo coaxil con facultad de introducción total o parcial, cual desplazamiento axial constituye la regulación de altura del cabezal de la ducha en relación con el tubo externo de la misma, y éste presenta en su parte por el que emerge perpendicularmente el conducto que sostiene el cabezal de la ducha, un orificio colise a fin de que este conducto perpendicular pueda deslizarse a lo largo del tubo externo de la ducha, existiendo en el orificio del extremo del tubo coaxil por donde se ensarta

20.

25.

el vástago hueco de extremo acodado con cabezal, unas jun-

577775

188089

27 E



tas, en especial tóricas, que tienen la doble función de servir de junta de hermeticidad y de elemento de retención del vástago hueco en la posición en que se deje, más o menos emergente fuera del tubo coaxil interno.

5.

2ª.- Dispositivo para el reglaje de la altura de las cabezas de duchas, según la anterior reivindicación, en el que el tubo coaxil presenta un acode y a su vez está ensartado en el manguito de unión a la pared sustentante de la ducha y extremo de la tubería del agua proveniente de la red o depósito, y a su vez está provisto de juntas tóricas de hermeticidad y sujeción todo lo cual permite así que el tramo acodado del tubo coaxil interno pueda desplazarse más o menos hacia la pared de sustentación de la ducha.

10.

3ª.- DISPOSITIVO PARA EL REGLAJE DE LA ALTURA DE

15.

LAS CABEZAS DE DUCHAS.

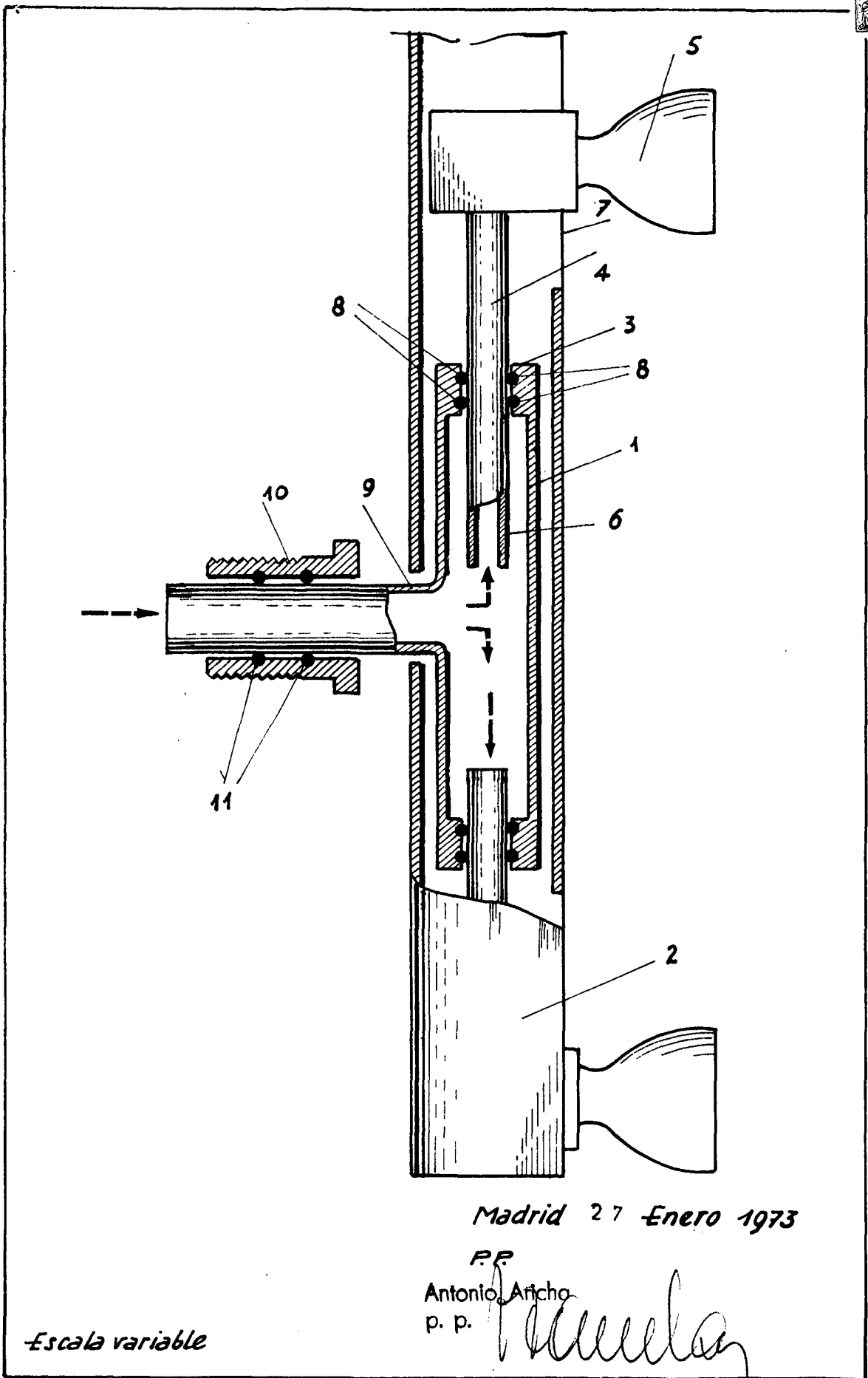
Según se describe y reivindica en la presente Memoria descriptiva que consta de cuatro hojas foliadas y escritas por una sola cara y acompañada de una hoja de dibujos.

Madrid, a . . . 27 de Enero de mil novecientos setenta y tres.

P.A.,

Antonio Aricha

P. P.



Madrid 27 Enero 1973

R.R.
Antonio Aricho
p. p.

Escala variable