

188086

5.11.74

188086



973

1505 B

M O D E L O
D E
U T I L I D A D

por "SUMINISTRADOR DE PRODUCTOS PASTOSOS", a favor de Don MARIANO VIDAL CRUZ, de nacionalidad española, con domicilio en SAN FELIU DE LLOBREGAT (Barcelona), General Moscardó, nº 36.

= . =

MEMORIA DESCRIPTIVA

El presente modelo de utilidad se refiere a un suministrador de productos pastosos.

5. En la invención se ha ideado un suministrador, del tipo que comprende un depósito general, y una bomba vertical, con cabeza de pulsado hacia abajo, cuya cabeza constituye a su vez la boquilla expendedora de la dosis.

El suministrador está preferentemente indicado para productos pastosos, tales como cremas en general, jabones líquidos, aceites para el cabello, lociones y similares.

10. En líneas generales la invención comprende un depósito principal, cerrado por tapa que presenta un paso centrado para un cuerpo de bomba vertical compuesto por dos tubos te-



5. Los cópícos, el exterior contenido en el recipiente y fijo a la tapa del mismo, y el otro deslizable en el antedicho, presentando su extremo superior sobresaliente del depósito y dotado dicho extremo de la boquilla suministradora de tipo pulsable.

10. El tubo móvil, en su descenso desplaza a una válvula flotante unidireccional, intermedia entre la boquilla vertedora y una válvula fija roscada en el extremo inferior del tubo exterior. Como el cuerpo de bomba está cebado, la válvula intermedia es abierta por la propia presión del producto, al ser reducido el volumen que éste ocupaba, pasando esta dosis hacia la boquilla vertedora, expulsando a parte del producto contenido entre esta boquilla y la válvula intermedia. Al cesar la pulsación, un resorte de recuperación retorna al vástago tubular móvil a su posición primitiva de reposo, con lo cual se crea una depresión en la cámara que cierra la válvula fija extrema, siendo ésta abierta por la presión del fluido contenido en el depósito general, penetrando a su través la dosis conveniente. De esta manera el cuerpo de bomba queda nuevamente

15. cebado.

20.

Con el fin de facilitar la explicación, se acompaña a la presente memoria descriptiva de una lámina de dibujos en la que se ha representado un caso de realización que se cita a título de ejemplo.

25. En los dibujos:

La figura única, representa una sección en alzado del conjunto del suministrador, en la que se aprecia un depósito -1-, cerrado por tapa -2- con paso central para un cuerpo de bomba constituido por un tubo fijo -3- y un vástago tubular -4-, montados ambos en organización telescópica, presentando el vástago

30.



vástago -4- un escalón de tope -5- que limita su recorrido axial.

El tubo -3-, está fijado a la tapa mediante tuercas -6- y -7-, mientras que el vástago es móvil tal como se ha indicado anteriormente.

5. En el extremo inferior del tubo fijo -3-, se encuentra roscada una válvula unidireccional -8-, sobre la que apoya la espira de un muelle -9-, vinculado por su espira opuesta a otra válvula unidireccional -10-, que es desplazada por el vástago -4- en su descenso, al ser pulsada su boquilla suministradora -11-, hacia abajo. Esta boquilla presenta un conducto -12- para salida de la dosis.

15. El modelo, dentro de su esencialidad, puede ser llevado a la práctica en otras formas de realización que difieran de detalle de la indicada a título de ejemplo en la descripción y a las cuales alcanzará igualmente la protección que se recaba. Podrá, pues, construirse en cualquier forma y tamaño, con los materiales más adecuados, por quedar todo ello comprendido en el espíritu de las reivindicaciones.

= . =

20.

N O T A

Descrito el objeto y utilidad de la presente invención, lo que se declara como no divulgado ni practicado en España, comprende las siguientes reivindicaciones:

25.

1ª.- Suministrador de productos pastosos, caracterizado esencialmente por el hecho de comprender: un depósito general, cerrado por una tapa dotada de paso central para un cuerpo de bomba formado por dos tubos en organización telescópica, de los cuales el exterior es fijo a la tapa, quedando comprendido en el depósito, mientras que el interior es móvil y sobre-

30.



5. saliente parcialmente, estando provisto de un escalonado de tope que limita su recorrido axial y existiendo en su extremo libre superior una boquilla transversal de suministro, que a su vez realiza la función de cabeza de pulsado, para el descenso del tubo móvil.

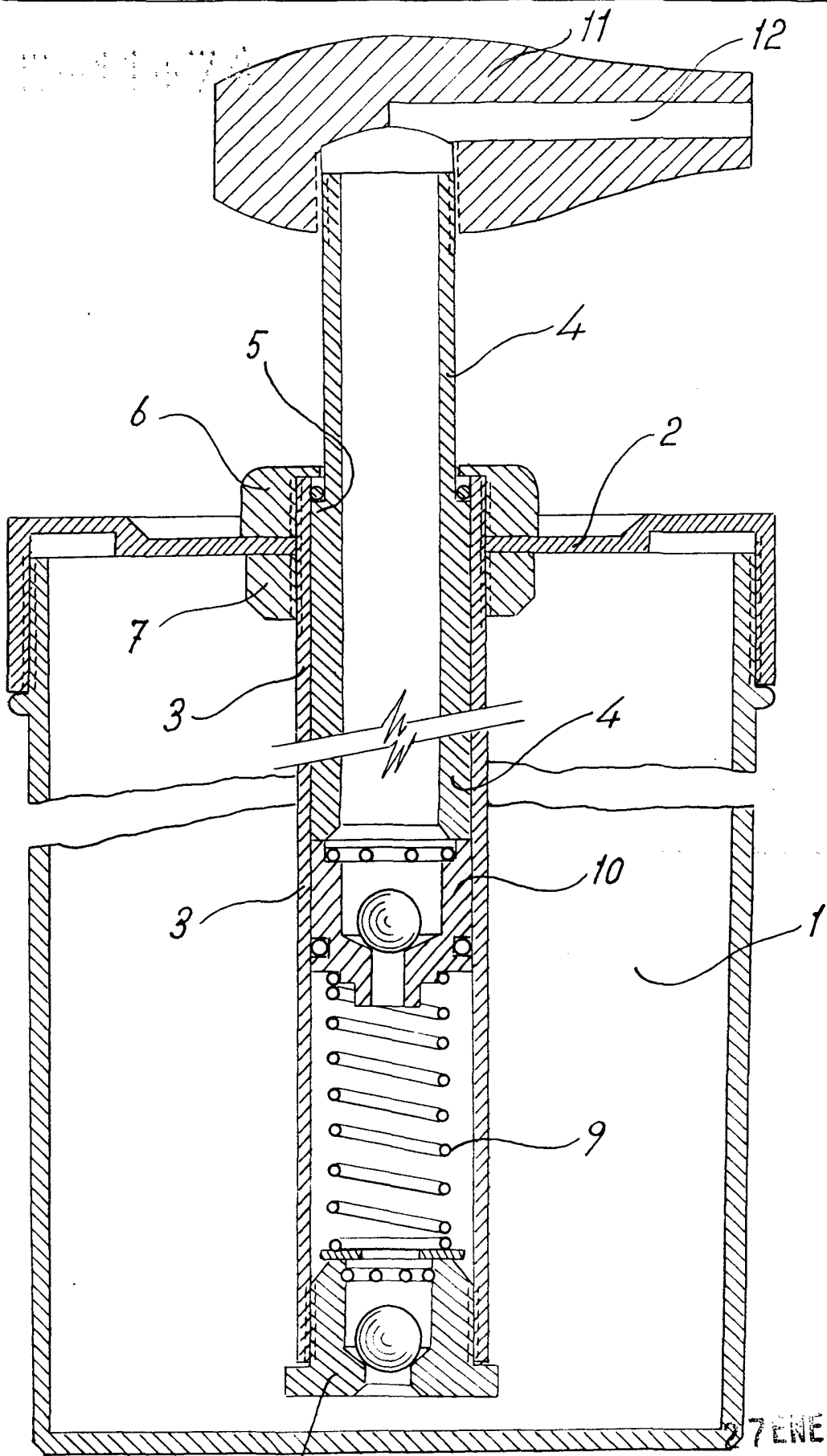
10. 2ª.- Suministrador, según la anterior reivindicación, caracterizado porque el extremo inferior del tubo exterior está cerrado por una válvula unidireccional, sobre la que asienta la espira de un muelle helicoidal vinculado por su espira opuesta a otra válvula similar, que se mantiene aplicada contra el extremo del tubo móvil, el cual al descender provoca la apertura de la válvula flotante, permitiendo el paso de la dosis contenida entre ambas válvulas hacia el tubo móvil, empujando esta dosis a un volumen equivalente del producto contenido en dicho tubo, cuyo volumen es expulsado a presión a través de la boquilla de suministro, produciéndose una depresión en el tubo fijo, resultante de la elevación del tubo móvil hacia su posición de reposo, cuya depresión provoca la apertura de la válvula extrema fija, a través de la cual penetra una dosis del producto contenido en el depósito, quedando nuevamente cebado el cuerpo de bomba.

15. 3ª.- Suministrador de productos pastosos.

20. Según se describe y reivindica en la presente memoria descriptiva que consta de cuatro hojas foliadas y escritas a máquina por una sola de sus caras, acompañadas de los dibujos reglamentarios.

Madrid, a 27 ENE. 1973

p. a. M.ª LUISA ISERN CUYAS
p. p.



27 ENE. 1973

8
Madrid, a
M.ª LUISA ISERN CUYAS
P. P.