

188086



**MALA REPRODUCCION
POR DEFECTO DEL ORIGINAL**

C E R T I F I C A D O

D E

A D I C I O N

188086

por "MEJORAS EN EL OBJETO DE LA PATENTE PRINCIPAL, Nº 175.981",
por "Un sistema de limitador automático de máxima", a favor
de los Sres., Don Luis Escudé Cots y Don Juan Nebot Iserte,
ambos de nacionalidad española, residentes en Santa Coloma
de Gramanet (Barcelona), Paseo de San Juan, nº 25, 2º.

- . -

MEMORIA DESCRIPTIVA

El presente certificado de adición se refiere a unas mejoras en el objeto de la patente principal, nº 175.981.

El aparato descrito y reivindicado en la patente principal, destinado a la protección de circuitos no inductivos
5. contra sobre-corrientes, cabe perfeccionarlo para dotarle de condiciones que eviten que, al maniobrar el aparato en determinadas condiciones, puedan sobrevenir corto-circuitos en la línea.

Así, por ejemplo, si en el aparato tal como se describía en la patente principal, nº 175.981, se cerraba el
10. circuito al pulsar el botón que accionaba directamente la cuchilla principal, ésta establecía contacto circulando corriente por el circuito en cuestión. Si en el momento de conectar el aparato en la línea donde se hallaba instalado,
15. existía un corto-circuito momentáneamente interrumpido por



188086

haberse disparado el limitador, en el momento de su nueva conexión, quedaría alimentado aquél mientras se mantuviese apretado el botón, ya que éste evitaba que pudiera dispararse la cuchilla a pesar de que el gatillo no la sujetase. Es-

5. te inconveniente solo podría evitarse colocando sendos aparatos en las dos fases y conectando uno a continuación del otro, con lo que, en el caso supuesto, al conectar el segundo, se dispararía el primero. También podría ser evitado mediante la interrupción de la corriente en el circuito con el interruptor general, antes de accionar el aparato y, una vez éste enectado, accionar el interruptor, con lo que podría ya dispararse el limitador.
- 10.

15. La invención tiene por objeto ampliar las aplicaciones del aparato en circuitos provistos o no de interruptor general, eliminando con esta invención los inconvenientes indicados.

20. A este fin, se ha dispuesto una cuchilla auxiliar que, en la posición de reposo del pulsador, establece contacto con otra pieza, la que comunica a su vez con el circuito exterior a través de la bobina, cuyo detalle se indica más adelante en el funcionamiento.

25. Para facilitar la explicación, se acompaña a la presente memoria una lámina de dibujos, en la cual se ha representado un caso de realización, que se cita solamente a título de ejemplo.

30. En el dibujo:
la figura^a representa, en alzado, una sección diametral, similar a como lo indica la patente principal, haciendo resaltar ahora los nuevos elementos que perfeccionan y amplían la aplicación del aparato; y



49

188086

la figura 2ª indica el aparato, visto en proyección horizontal.

5. Consiste el nuevo aparato perfeccionado, en el zócalo -1-, aislante, en el cual se dispone un pilarillo -2-, alojándose el gatillo -3- en una ranura adecuada con su eje de giro -4-, introducido en un taladro que se tapone con material aislante, evitando su salida el contacto -6-, fijado al zócalo -1- por el terminal -7- y el remache -8-. Un muelle de equilibrio -5- mantiene el gatillo en posición conveniente para sujetar la cuchilla.

10.

Una palanca -9-, provista de un núcleo móvil -10-, sujeta por el pasador -11-, acciona a dicho gatillo.

15. En el pilarillo -2- se introduce un muelle -14-, y sobre él la cuchilla principal -15-, con su pasador -16-, y sobre ésta la cuchilla auxiliar -17-, objeto de la invención, con el muelle -18-, sujetado el conjunto por el pasador -19-.

El zócalo -1- lleva también, como novedad, un contacto auxiliar -12-, sujeto por el remache -13-.

20. El carrito -20- contiene la bobina -21-, con su núcleo fijo regulable -22-, que servirá para corregir el entrehierro, según el valor de la corriente de disparo fijada. Una conexión soldada al terminal -7- sale al exterior al montar el conjunto descrito dentro de la caja -24- y fijado por presión dentro de la misma, después de introducir el botón -25-.

25. Montado en la caja va el casquillo roscado -26-, tipo Edisson 1", o similar, donde se suelda la conexión -23-. Un casquillo cilíndrico -27-, colocado en la parte inferior, cerrará el acceso al núcleo regulable -22-, inmovilizado con materia adherente, y permitirá la soldadura con la entrada de la bobina.

30.

En la parte superior de la caja -24- se monta la tapa -28-, con otro pulsador igual al -25-, que permitirá desconectar a mano el aparato, actuando por tanto como un simple inte_



rruptor.

188086

Fijada la tapa, que ajusta a presión con la caja -24-, mediante materia adherente, queda el aparato protegido contra agentes exteriores y en perfectas condiciones de servicio.

5. El funcionamiento es como sigue:

Montado el aparato en serie en el circuito que se desea proteger, se procede a su conexión roscándolo debidamente en el casquillo normal de rosca Edison 1". Al apretar el botón -25-, con intención de conectar el aparato,

10. aquél arrastrará en su movimiento a la cuchilla principal -15-, y, a su vez, a la cuchilla auxiliar -17-, la cual, al separarse de su posición de reposo, interrumpe el circuito del aparato, es decir, actúa como interruptor general de que se había hablado anteriormente, sigue en su movimiento a

15. La cuchilla -15-, estableciendo conexión con el contacto principal -6-, después de armar el muelle -14-, que la desconectará cuando el gatillo -3- que la sujeta sea accionado por el núcleo -10-, a través de la palanca -9-, sujeta por el pasador -11-, para aumentar el esfuerzo del electro-imán.

20. El aparato está dispuesto para actuar de limitador en el circuito, pero desconectado de éste por la cuchilla auxiliar -17-, la cual, al soltar el botón -25-, debido a la acción de su muelle -13-, establece conexión con la pieza -12-, quedando el aparato intercalado en el circuito y libre la cuchilla principal -15-, para desconectar en el caso de sobre-

25. corriente en aquél.

30. La novedad de la palanca -9-, sujeta por el pasador -11- y fijación articulado con el núcleo -10-, tiene por finalidad aumentar, por una simple relación de brazos de palanca, en unas cuatro veces el esfuerzo electro-imán, al actuar direo-

MALA REPRODUCCION
POR DEFECTO DEL ORIGINAL



188086

tamente sobre el gatillo, asegurando la desconexión y una mayor seguridad en el funcionamiento.

En el caso de emplearse el aparato como limitador de consumo para los abonados a una compañía suministradora, en substitución del contador, tiene ahora gran importancia el nuevo dispositivo de pre-interrupción del circuito, ya que al conectar evita la posibilidad de rebasar el límite tasado, mediante fijación del pulsador -25- en la posición de conectado, por no cerrar el circuito de alimentación mientras permanece en aquella posición, que evitaría el disparo del aparato en caso de sobrecarga.

En este caso el funcionamiento se realiza, suponiendo intercalado el aparato en el circuito, apretando el botón -25-, el cual, al accionar a la cuchilla principal -15-, y a su vez a la auxiliar -17-, establecen contacto con la pieza -6-, fijándose la primera en esta posición por acción del gatillo -3-, girando sobre su eje -4-, que desenganchará a la cuchilla en su pasador -16-, por acción de la palanca -9-, sujeta por el pasador -11-, cuando la bobina -21-, montada en el carrete -20-, y provista del núcleo regulable -22-, sea recorrida por una corriente que provoque la atracción en la pieza -10-, capaz de vencer el rozamiento del gatillo -9-, con el pasador -16- y la tensión del muelle de equilibrio.

Al soltar el pulsador -25-, la cuchilla auxiliar -17- establece contacto con la pieza -12- y queda el aparato intercalado en el circuito, circulando la corriente en el limita-

dor, desde el casquillo inferior -27- a la bobina -21-, de ésta a la pieza -12- y de aquí a la cuchilla -17-, la cual, en contacto con la principal -15-, establece circuito con la pieza -6-, que, mediante una conexión -23-, soldada al terminal -7-, unido al contacto -6- por el remache -8-, establece



188086

conexión con el casquillo exterior metálico -26- y de éste al resto de la línea.

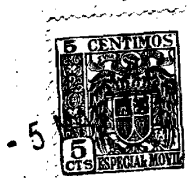
5. El invento, dentro de su esencialidad, puede ser llevado a la práctica en otras formas de ejecución, a las cuales alcanzará igualmente la protección que se recaba. Podrá, pues, ser construido en cualquier forma y tamaño, empleando para su fabricación los materiales y disposiciones más apropiadas: por quedar todo ello comprendido dentro del espíritu de las reivindicaciones:

N O T A

10. Hecha la descripción del presente invento, se declara como nuevas y de propia invención, las siguientes reivindicaciones:

15. 1ª.- Mejoras en el objeto de la patente principal, nº 175.981, por "Un sistema limitador automático de máxima, caracterizadas esencialmente por el hecho de dotar el citado aparato de medios que eviten que al manipular el aparato puedan sobrevenir corto-circuitos en la línea, a cuyo fin se le dota de una cuchilla auxiliar de conexión, relacionada mecánicamente con la cuchilla principal, y cuya misión es actuar
20. como interruptor general y establecer un contacto eventual con una pieza de tal manera que el aparato pueda quedar intercalado en el circuito, dejando libre a la cuchilla principal.

25. 2ª.- Mejoras según la anterior reivindicación, en las que se dispone una palanca unida al núcleo móvil, para



188086

accionar al gatillo, ampliando el esfuerzo del electro-imán mediante un pasador de fijación.

5. 3ª.- Mejoras según la reivindicación 1ª, en las que, en el zócalo de material aislante del aparato, se dispone un pilarillo, en el cual coinciden las dos cuchillas principal y auxiliar, presentando este pilarillo y cuchillas un resorte para su relación mecánica, siendo fijado dicho resorte mediante un pasador simple, con puntas vueltas hacia arriba, que sirve de apoyo al extremo del resorte.

10. 4ª.- Mejoras según las precedentes reivindicaciones, en las que el efecto de la cuchilla auxiliar complemento de la principal, consiste en permitir que el aparato quede intercalado en el circuito al soltar el pulsador de maniobra.

15. 5ª.- Mejoras en el objeto de la patente principal, nº 175.931, por "Un sistema de limitador automático de máxima!" Según se describe y reivindica en la presente memoria descriptiva, que consta de siete hojas, foliadas y escritas a máquina por una sola cara, acompañadas de una lámina de dibujos.

20. Madrid, a 5 de mayo de 1949.

LUIS ESCUDE COTS.
JUAN NEBOT ISERTE.
P.a. JAIME ISERTE

MALA REPRODUCCION
POR DEFECTO DEL ORIGINAL

Fig. 1ª

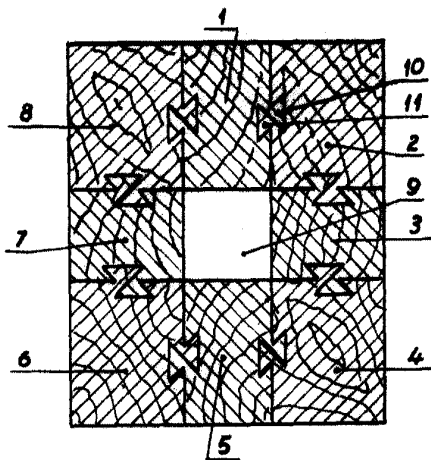


Fig. 2ª

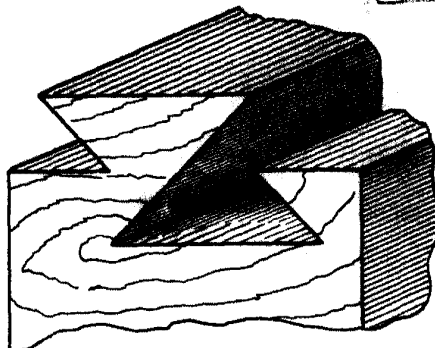


Fig. 3ª

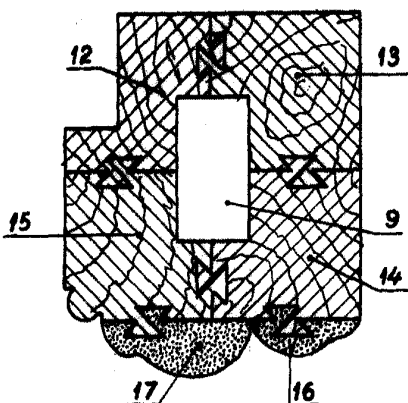


Fig. 4ª

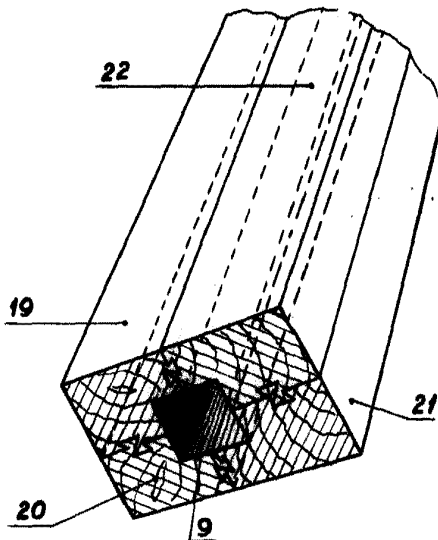
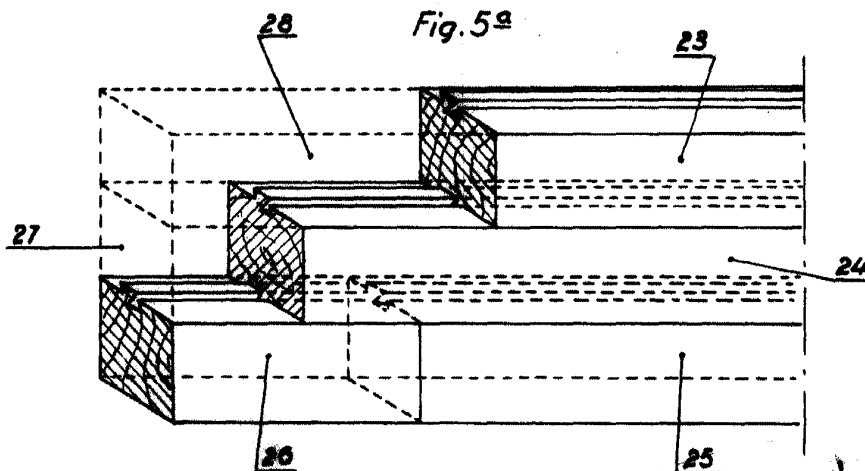


Fig. 5ª



Escala variable

Santiago Garriga Cucurull