

188076



Y23 B

## MEMORIA DESCRIPTIVA

correspondiente a la solicitud de concesión de un.....

### MODELO DE UTILIDAD

SOLICITANTE: D. ANTONIO PINACHO GARITANO.

RESIDENCIA: Santa Bárbara, 49 -MONZON- (Huesca)

ENUNCIADO: "MEJORAS INTRODUCIDAS EN LAS LUNE--  
TAS PARA TORNOS."

Prioridad: Patente ..... n ..... del .....

188076



1

La presente memoria descriptiva tiene como fin la -  
declaración del objeto sobre el que ha de recaer el privilegio  
de explotación industrial y comercial exclusivo en el territo-  
rio nacional de un Modelo de Utilidad, de acuerdo con la vi-  
gente Legislación, que como el enunciado indica se tra de "ME-  
JORAS INTRODUCIDAS EN LAS LUNETAS PARA TORNOS".

5

10

El modelo se refiere a una luneta de guiado y suje-  
ción de piezas largas en tornos, en la cual se han introduci-  
do ciertos perfeccionamientos que mejoran su realización y mon-  
taje.

Como se sabe las lunetas se utilizan en los tornos,  
cuando la pieza a trabajar es larga, evitando con ella que --  
ésta tome flexión, guiándola a su vez.

15

Las mejoras preconizadas por el modelo se refieren  
a una nueva idea aplicable a la extensión del vástago de la  
luneta obteniéndose, con relación a las hasta ahora conocidas,  
una gran sencillez, seguridad y facilidad de montaje, así como  
una gran reducción en su coste de fabricación y aumento en su  
calidad y precisión.

20

El modelo consiste en la utilización de un espárrago  
fijo a la luneta sobre el que se deslizará, roscándose y desen-  
roscándose, una roseta que mediante un ala periférica hará que  
el vástago de apriete baje o suba, según se necesite.

25

Para comprender mejor la naturaleza del presente in-  
vento en el plano adjunto hacemos una representación esquemáti-  
ca de su utilización no siendo en absoluto limitativa y suscep-  
tible por ello de las modificaciones accesorias que no alteren  
las características esenciales.

30

La figura 1 representa una vista lateral seccionada  
de la luneta con sus vástagos.



188076

1

En ella se aprecian los siguientes detalles:

5

- 1.- Luneta.
- 2.- Banco.
- 3.- Roseta.
- 4.- Ala periférica de la roseta (3).
- 5.- Espárrago fijo.
- 6.- Canal periférico.
- 7.- Vástago de apriete.
- 8.- Pieza.
- 9.- Plaquita de latón.
- 10.- Espárrago.

10

15

Las mejoras preconizadas consisten principalmente en hacer deslizar el vástago de apriete (7) dentro de unos orificios de la luneta (1) apretando y sujetando con ello a la pieza (8). Para ello se acopla a la referida luneta (1) unos espárragos (5), que quedan fijos, sobre los cuales puede deslizar-se, roscándose o desenroscándose, la roseta (3) la cual se --- ajusta al canal periférico (6), del vástago de apriete (7) mediante el ala periférica (4).

20

Cuando se quiere que el vástago (7) haga presión sobre la pieza (8) sujetándola, se hace roscar la roseta (3), -- que se deslizará sobre el espárrago (5), la cual le empujará. Idéntica operación, pero al contrario se realizará para hacer que el referido vástago (7) deje de ejercer presión sobre la - pieza (8).

25

Por otro lado, si se desea inmovilizar la roseta (3) mientras se trabaja, se hace mediante un freno consistente en el espárrago (10) que al ser roscado hace presión sobre la plaquita de latón (9) que, a su vez, presiona sobre el espárrago fijo (5) impidiendo con ello que la referida roseta (3) pueda moverse.

30

188076



1

Descrita suficientemente la naturaleza del presente invento, así como su realización industrial, sólo cabe añadir que en su conjunto y partes constitutivas es posible introducir cambios de forma, materia y disposición en cuanto tales -

5

alteraciones no supongan variación sustancial del mismo.

El solicitante al amparo de los Convenios Internacionales sobre Propiedad Industrial se reserva el derecho de extender esta demanda a los Países extranjeros si fuera posible, reivindicando la misma prioridad de la presente solicitud

10

NOTA

El Modelo de Utilidad que se solicita como nuevo en España, por veinte años, de acuerdo con la vigente Legislación, deberá recaer sobre "MEJORAS INTRODUCIDAS EN LAS LUNETAS PARA TORNOS", en todo de acuerdo con las siguientes

15

REIVINDICACIONES

1ª.- MEJORAS INTRODUCIDAS EN LAS LUNETAS PARA TORNOS, caracterizadas porque el vástago de apriete se coloca en el alojamiento que presenta la luneta, en la cual se fija un espárrago roscado sobre el que se desliza una roseta, que presenta un ala periférica la cual se aloja en una garganta que tiene el referido vástago, de tal manera que al deslizarse la roseta, roscándose o desenroscándose, empuje con su ala al vástago haciendo que éste presione o afloje sobre la pieza, respectivamente, sujetándola o dejándola suelta.

20

2ª.- MEJORAS INTRODUCIDAS EN LAS LUNETAS PARA TORNOS, en todo de acuerdo con la anterior reivindicación, caracterizadas porque la roseta presenta un freno consistente en un pequeño espárrago que presiona sobre una plaquita de latón la cual, a su vez, hace presión sobre el espárrago fijo a la luneta impidiendo con ello que la referida roseta pueda deslizarse mientras se trabaja.

25

30



188076

1

3ª.- "MEJORAS INTRODUCIDAS EN LAS LUNETAS PARA TOR-  
NOS".

5

Según queda sustancialmente descrito en la presente  
memoria que consta de cinco hojas, mecanografiadas por una so-  
la cara acompañada de sus correspondientes dibujos.

Madrid, 27 de Enero de 1.973.

El Agente Oficial,

MIGUEL FERNANDEZ LOAYSA  
P. P.

10

15

20

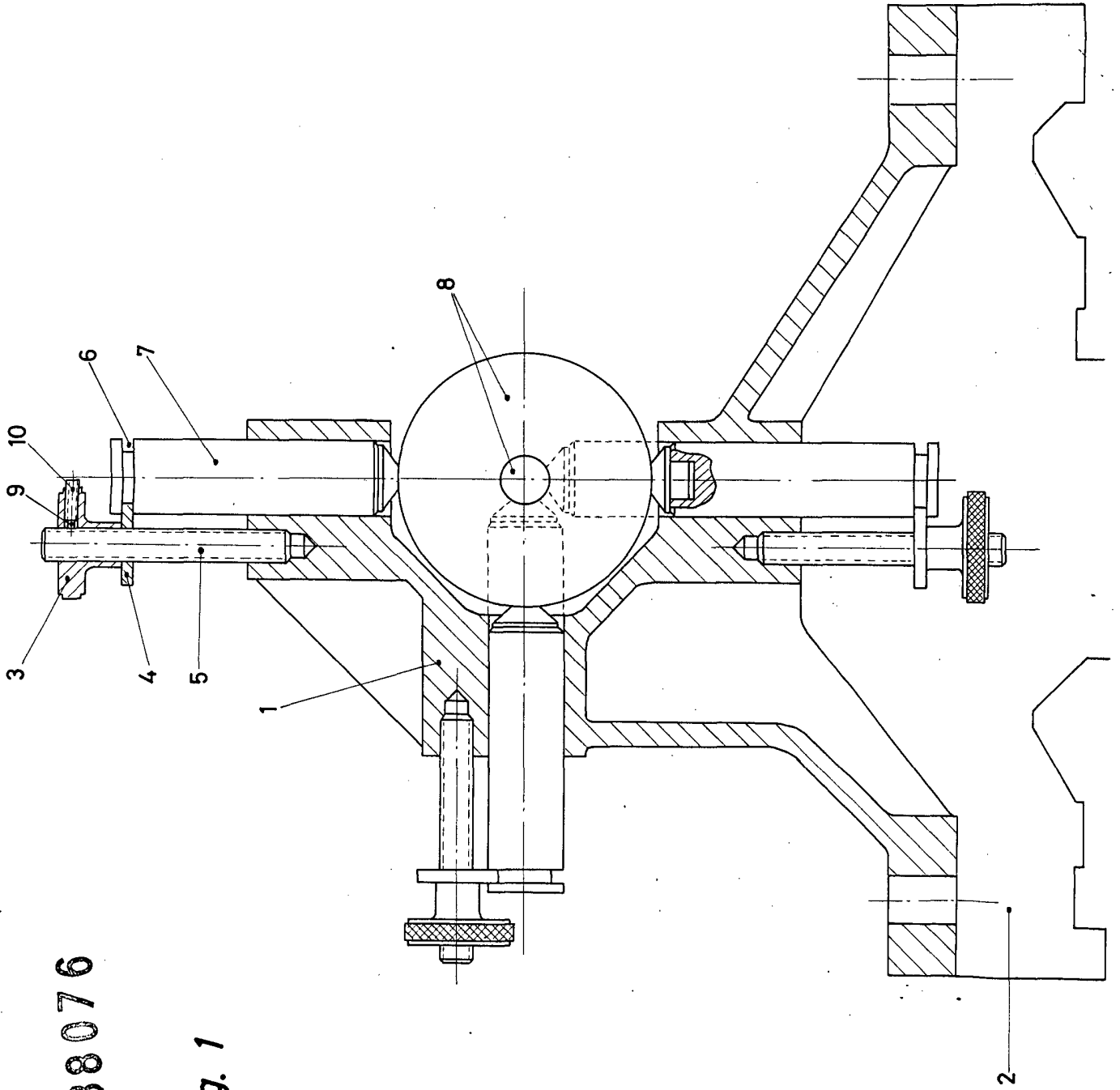
25

30



188076

Fig. 1



Escala variable  
Madrid 27 ENE. 1973  
El Agente Oficial  
MIGUEL FERNANDEZ BOAYSA  
P. P.

