

188060



AVJD

Nº 188.060

MEMORIA DESCRIPTIVA

correspondiente a la solicitud de concesión de un

MODELO DE UTILIDAD

SOLICITANTE: INDUSTRIAS EGAÑA, S.A.

RESIDENCIA: Apartado 1 - MOTRICO (GUIPUZCOA).-

ENUNCIADO: ESPEJO ARTICULADO PARA OBSERVACIONES
DE DIFICIL ACCESO.

Prioridad: Patente n.º del.....



188060

1 El Estatuto vigente sobre Propiedad Industrial, de
26 de Julio de 1929, en su texto refundido publicado el 30
de Abril de 1930, establece los caracteres de patentabili-
5 objeto obtener ventajas sobre lo ya conocido, admitiendo
por consiguiente como patentables, las nuevas máquinas, a-
paratos, instrumentos, procesos de fabricación, etc. La am-
plitud de conceptos previstos como patentables, ha llevado
al legislador a aclarar (Artº. 46) que la enumeración con-
10 tenida en dicho cuerpo legal es puramente enunciativa y no
limitativa, haciéndola extensiva incluso a los descubrimien-
tos de tipo científico (Artº. 47).

15 El Decreto de 26 de Diciembre de 1947, recogiendo
la Orden de 18 de Noviembre de 1935, confirma el criterio
legal de que también serán patentables los instrumentos, ob-
jetos, o partes de los mismos, que aporten a la función a
que son destinados, un beneficio o efecto nuevo, y en defi-
nitiva que constituyan una mejora sustancial sobre lo ante-
riormente conocido.

20 Pues bien, a tenor de lo expuesto, y en base al ar-
ticulado que recoge los conceptos expresados, debe conside-
rarse, que la invención a que se refiere la presente memo-
ria, constituye una novedad industrial, con características
y ventajas que la hacen merecedora del privilegio de explo-
25 tación exclusiva que por ella se solicita, premiando así
los méritos de quien aporta a la industria del país una me-
jora efectiva y precisamente comprendida entre las enuncia-
das por la Ley como patentables. (Arts. 46 y 47 en relación
con el 171, en su nueva redacción afectada por la Orden de
30 18 de Noviembre de 1.935).

8-1-73

- 3 -

188060

16



1

Esta invención se refiere, como su nombre indica a un sencillo dispositivo articulado que presenta al extremo de uno de los vástagos de que está formado un espejo. La disposición del conjunto es tal que con este Modelo de Utilidad se puede efectuar observaciones de lugares no accesibles normalmente a la vista.

5

10

De siempre han existido una serie de situaciones en que era muy util observar ciertas zonas de máquinas, aparatos o entes de todo tipo a fin de efectuar una separacion colocar alguna pieza, conocer exactamente la forma de ellos etc.,. Pero esto, a veces, es extremadamente dificil para la observacion directa, debido a la ubicación a forma de las áreas de observacion.

15

20

Esto supone un inconveniente evidente pues ante un caso como estos se ha de operar a ciegas. Imagínesse el caso del delineante que tiene que realizar planos de una pieza ya construida, que presenta una oquedad inaccesible a la vista. Imagínesse tambien el caso de un mecánico de reparación de máquinas complicadas y de pequeño tamaño, que tiene que colocar una pieza o un tornillo en un lugar que no ve directamente: o bien opera a ciegas, o bien desarma buena parte del mecanismo con la consiguiente perdida de tiempo. Tambien puede ser útil en el caso hipotetico del operario a quien se le cae una tuerca o tornillo en un lugar que no se ve y que, sin embargo, ha de extraer la tuerca.

25

En cualquier circunstancia, es evidente que si por algún procedimiento se logra ver la zona en cuestión, el operador trabajará con un rendimiento notablemente mayor y la calidad del trabajo será tambien más elevada.

30

Estos problemas se resuelven satisfactoriamente

188060



1 mediante el empleo del Modelo de Utilidad propuesto, que es-
tá constituido por dos vástagos, uno de ellos de mayor lon-
gitud que el otro. El vástago mayor tiene, además, una pin-
za de sujecion, útil para el transporte personal de la
5 herramienta. El vástago menor tiene adosado en su extremo
el espejo que es fundamentalmente objeto del Modelo de Uti-
lidad.

La unión entre los dos vástagos se logra median-
te una doble rótula análoga a la del Modelo de Utilidad
10 187.864 registrado a favor de la misma sociedad anónima
que el Modelo de Utilidad que ahora es objeto de estudio.

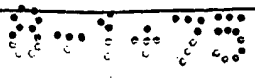
A fin de facilitar la comprensión de la presente
Memoria Descriptiva se acompañan planos del Modelo de Utili-
dad en que se ha representado lo siguiente:

15 Fig. 1.- Vista en alzado del espejo que es obje-
to del Modelo de Utilidad en que pueden apreciarse la plura-
lidad de posiciones que pueden adoptar tanto el espejo como
el vástago inferior, así como una de las diversas posiciones
que puede adoptar la doble articulacion mediante giro verti-
cal de las rótulas.
20

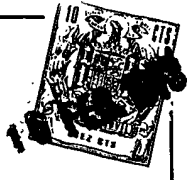
Fig. 2.- Vista en planta superior del mismo Mode-
lo de Utilidad en que se aprecian las rótulas de la articula-
ción, la junta elástica y la diversidad de posiciones que pue-
de tomar el espejo por giro horizontal alrededor de su pro-
pio eje.
25

Como se desprende por simple observacion de las
figuras el espejo 1 es solidario al vástago 2. Este presenta
en su extremo inferior una rótula 3, in incluida en la arti-
culacion 4 de doble rótula.
30

La otra rótula 5 es solidaria al vástago inferior



188060



1 6 que es el de mayor longitud.

Este último presenta una pinza de sujeción 7, que la hace especialmente portátil y una funda 8 que facilita su manejo.

5 La articulación permite un doble giro de ambos vástagos, tanto en sentido vertical como en el horizontal con lo que puede conseguirse multitud de observaciones del espejo actuando sobre dicha articulación.

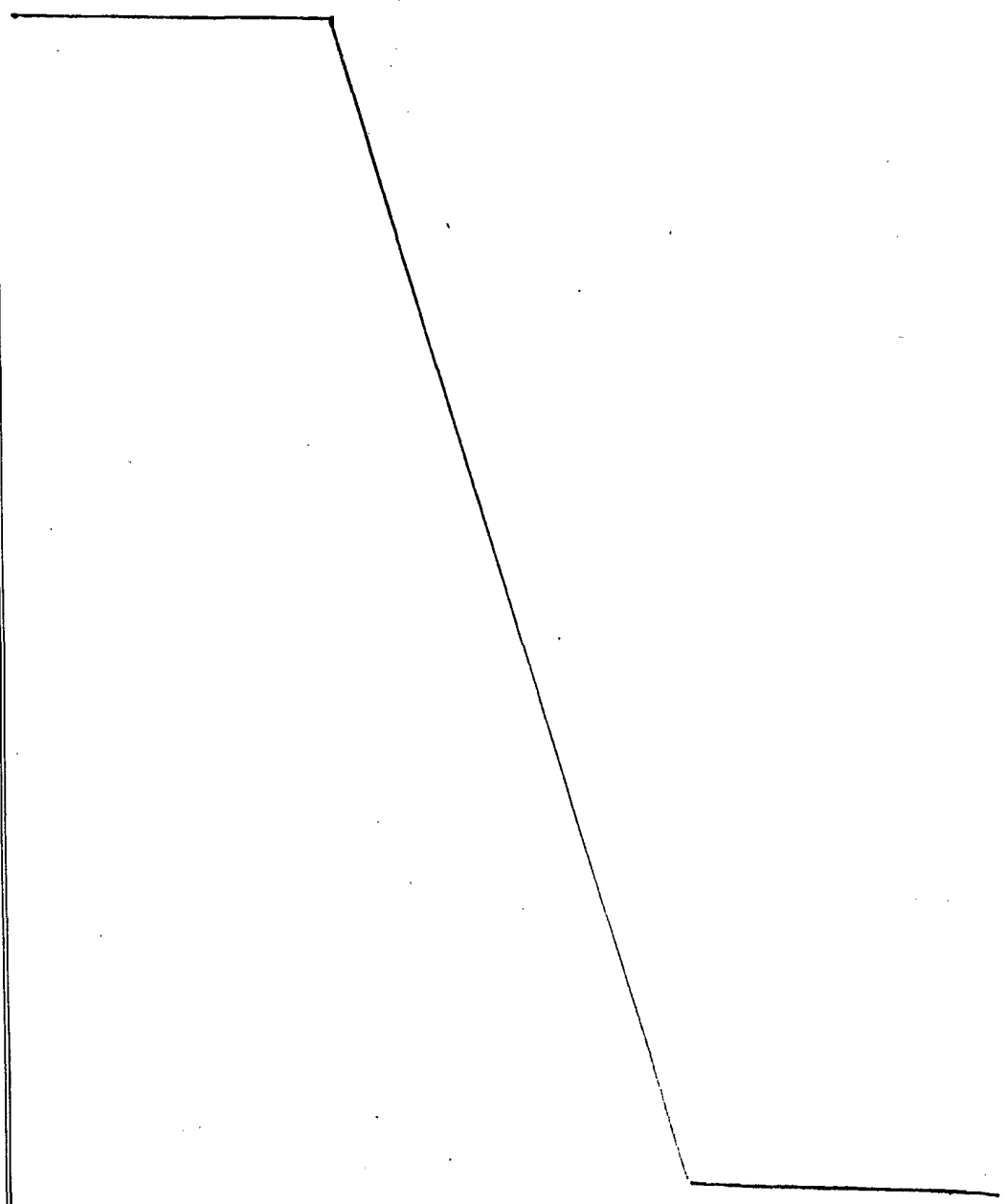
10

15

20

25

30



188060



1 Hecha la descripción a que se refiere la memoria
que antecede, es preciso insistir en que los detalles de
realización de la idea expuesta, pueden variar, es decir,
que pueden sufrir pequeñas alteraciones, basadas siempre
5 en los principios fundamentales de la idea, que son en esen-
cia los que quedan reflejados en los párrafos de la descrip-
ción hecha. En efecto, el Artículo 48 del Estatuto vigente
sobre Propiedad Industrial, establece como no patentables,
en su apartado tercero, "los cambios de forma, dimensiones,
10 proporciones y materias de un objeto ya patentado" fijando
así el criterio del legislador en el sentido de que paten-
tada una idea que pueda dar lugar a una realidad práctica
e industrializable, nadie podrá apoyarse en ella para, a
pretexto de haber introducido ligeras modificaciones, pre-
sentarla como nueva y propia.

15 Este principio, en cuanto al alcance de la protec-
ción del objeto patentado se refiere, se halla confirmado
por numerosas Sentencias del Tribunal Supremo, y entre -
ellas, como más terminantes, en las de fechas 16 de octubre
de 1954, 23 de enero de 1959, 20 de marzo de 1964 y otras.

20 Establecido el concepto expresado, en cuanto a la
amplitud que debe darse a la protección solicitada, se re-
dacta a continuación la Nota de Reivindicaciones, de acuer-
do con lo que se establece en el último párrafo del apar-
tado tercero del Artículo 100 de la Ley, sintetizando así
25 las novedades que se desean reivindicar:

NOTA DE REIVINDICACIONES

30 En resumen, el privilegio de explotación exclusi-
va que se solicita, recaerá sobre las reivindicaciones si-
guientes:

8-1-73

- 7 -

188060



1

REIVINDICACIONES

5

1. ESPEJO ARTICULADO PARA OBSERVACIONES DE DIFICIL ACCESO, que utilizando una articulaci3n tal como la del Modelo de Utilidad 187.864, est3 esencialmente caracterizado porque se constituye mediante la asociaci3n de dos v3stagos met3licos, uno mayor que el otro, estando el espejo situado al extremo del v3stago de menor longitud, mientras el otro v3stago sirve de asidero, de modo que mediante tal asociaci3n se pueden conseguir multitud de posiciones de observaci3n del espejo, a3n en lugares o posiciones de dif3cil acceso.

10

2. Se reivindica por 3ltimo como objeto sobre el que ha de recaer el Modelo de Utilidad que se solicita: ESPEJO ARTICULADO PARA OBSERVACIONES DE DIFICIL ACCESO.

15

Todo conforme queda descrito y reivindicado en la presente Memoria descriptiva que consta de siete p3ginas mecanografiadas y dibujos que se acompa3an.

20

Madrid, 26 de Enero de 1.973

BERNARDO UNGRIA

p.p.

25

30



188060

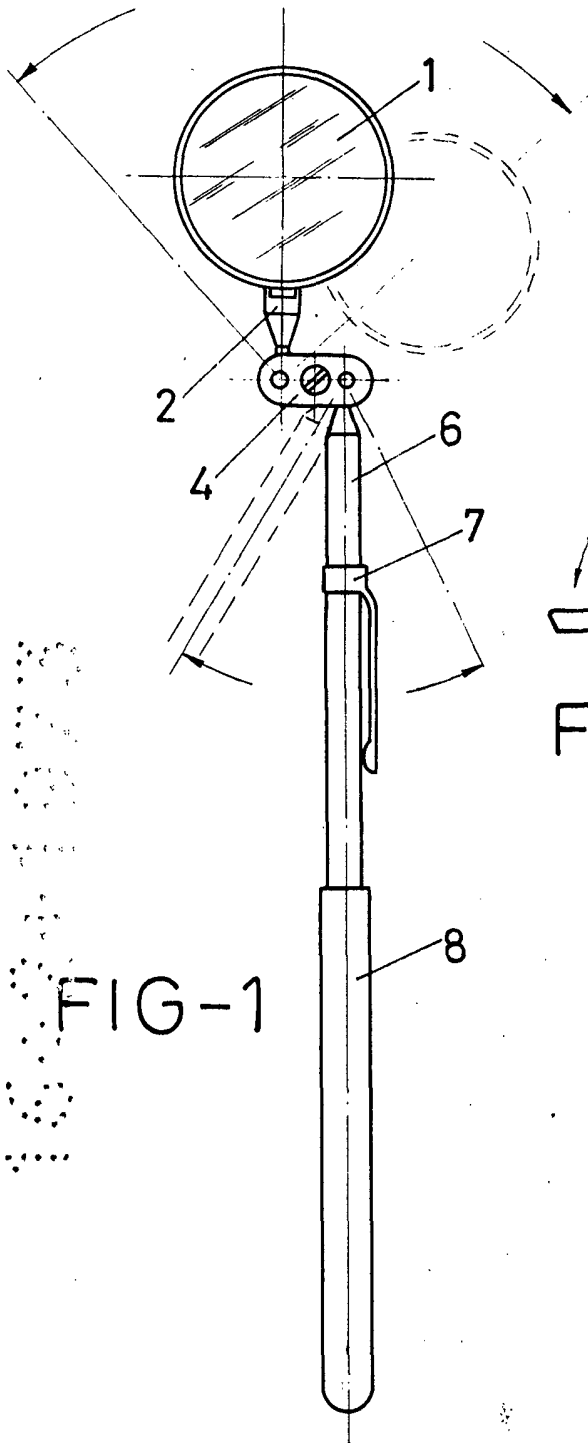


FIG-1

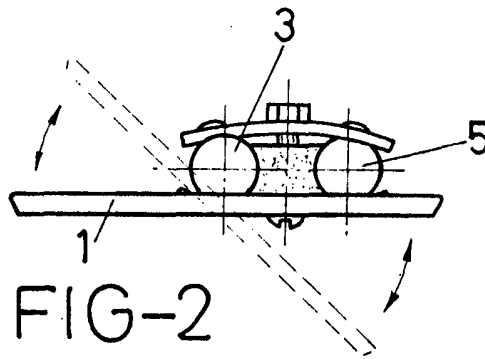


FIG-2

ESCALA VARIABLE

Madrid, 26 de Enero de 1973

BERNARDO UNGRIA

P. P.