

1173

188057



B65D

MEMORIA DESCRIPTIVA

correspondiente a la solicitud de concesión de un...

MODELO DE UTILIDAD

SOLICITANTE: D. JOSE Ma SICART BALCELLS.-

RESIDENCIA: Crtra. Medio, 56 HOSPITALET LLOBREGAT
(Barcelona)

ENUNCIADO: "TAPON PERFECCIONADO".-

Prioridad: Patente n.º del

PT/jv.

75

188057



1
5
10
15
20
25
30

El Estatuto vigente sobre Propiedad Industrial, de 26 de Julio de 1929, en su texto refundido publicado el 30 de Abril de 1930, establece los caracteres de patentabilidad de las invenciones de tipo industrial que tienen por objeto obtener ventajas sobre lo ya conocido, admitiendo por consiguiente como patentables, las nuevas máquinas, aparatos, instrumentos, procesos de fabricación, etc. La amplitud de conceptos previstos como patentables, ha llevado al legislador a aclarar (Artº. 46) que la enumeración contenida en dicho cuerpo legal es puramente enunciativa y no limitativa, haciéndola extensiva incluso a los descubrimientos de tipo científico (Artº. 47).

El Decreto de 26 de Diciembre de 1947, recogiendo la Orden de 18 de Noviembre de 1935, confirma el criterio legal de que también serán patentables los instrumentos, objetos, o partes de los mismos, que aporten a la función a que son destinados, un beneficio o efecto nuevo, y en definitiva que constituyan una mejora sustancial sobre lo anteriormente conocido.

Pues bien, a tenor de lo expuesto, y en base al articulado que recoge los conceptos expresados, debe considerarse, que la invención a que se refiere la presente memoria, constituye una novedad industrial, con características y ventajas que la hacen merecedora del privilegio de explotación exclusiva que por ella se solicita, premiando así los méritos de quien aporta a la industria del país una mejora efectiva y precisamente comprendida entre las enunciadas por la Ley como patentables. (Arts. 46 y 47 en relación con el 171, en su nueva redacción afectada por la Orden de 18 de Noviembre de 1.935).

188057



1 El objeto de este registro lo constituye un tapón perfeccionado, especialmente concebido para ocluir la boca de envases tubulares, particularmente aquellos que contienen un producto pastoso, presentan el cuerpo deformable y -
5 con mayor sección que su boca de salida, de modo que para expulsar la pasta, necesitan la colaboración de una presión exterior ejercida sobre las paredes del cuerpo.

10 En estos envases tubulares, como por ejemplo los que contienen pasta para dientes, resulta que por la deformabilidad del cuerpo, el cuello del conducto de salida, ha de estar notablemente reforzado, a pesar de lo cual es frecuente que la boca se deforme, con lo que resulta difícil disponer el tapón. Por otro lado, resulta fácil que con el uso se rompa el tapón o se deforme la boca del envase tubular.
15

En el tapón que vamos a describir, se han tenido en cuenta estas circunstancias, y en su concepción se han resuelto, consiguiéndose además los siguientes efectos:

20 -Que el tubo se mantenga enhiesto apoyado sobre el tapón.

-Que el tapón rodee exterior e interiormente la boca del conducto de salida del tubo, impidiendo la deformación de la misma.

25 -Que se potencie el efecto estético y,

-Que se facilite el roscado y desenroscado del tapón.

30 A tal fin, el tapón que nos ocupa, está constituido por un cuerpo de revolución, de diámetro igual al mayor diámetro del cuerpo del tubo contenedor de pasta, cuyo tapón presenta en su cabeza un rehundido que por su cara interior-

8-1-75

- 4 -

188057



1 presenta dos apéndices tubulares concéntricos entre sí y
con el eje de simetría, de los cuales, uno, el exterior, -
5 presenta su interior roscado, mientras que el apéndice inte-
rior presenta su pared exterior cónica hacia su boca y es
de menor altura que el apéndice exterior.

10 La falda del tapón, cuando éste está atorni-
llado a la boca del tubo, queda enrasada con el frente del
cuerpo de dicho tubo, limitando el recorrido del tapón y
constituyendo una zona de presión que rigidiza el tubo, li-
mitando los esfuerzos a que está sometido el conducto de sa-
lida del mismo.

Las características descritas se verán re-
presentadas en la hoja de dibujos que a título de ejemplo
acompaña esta memoria.

15 En la fig. 1 de los dibujos se muestra una
sección del tapón, mientras que en la fig. 2 aparece el -
tapón seccionado, acoplado a un tubo.

20 Referidos a la fig. 1 señalamos:-1- cuerpo
de revolución;-2- rehundido;-3- apéndice roscado exterior
y -4- apéndice cónico interior.

Referidos a la fig. 2 señalamos:-1- cuerpo
y falda del tapón;-2- rehundido;-3- apéndice roscado exte-
rior;-4- apéndice interior;-5- zona en la que se limita el
recorrido del tapón y -6- conducto de salida del tubo.

25 Es de destacar que el apéndice tubular cóni-
co interior se ajusta a la boca de salida del tubo, rigidi-
zando ésta y manteniéndola indeformable a la acción opreso-
ra del apéndice exterior roscado. Por otro lado, la falda
del tapón presiona el frente del cuerpo del tubo, dotando
30 de rigidez toda aquella parte del mismo, de modo que el en-

8-1-75

- 5 -

188057



1

tronque del conducto de salida del tubo, queda a salvo de cualquier rotura o deformación. Además, la amplia cabeza - del tapón y su rehundido central, definen una corona de asiento capaz de mantener enhiesto el tubo en perfecto equilibrio estable.

5

Otra ventaja importante la constituye el hecho de que el dimensionado del tapón facilita su manejo y la dosificación de la fuerza ejercida para su apertura y cierre, pudiendo ejercerse ésta con mayor suavidad.

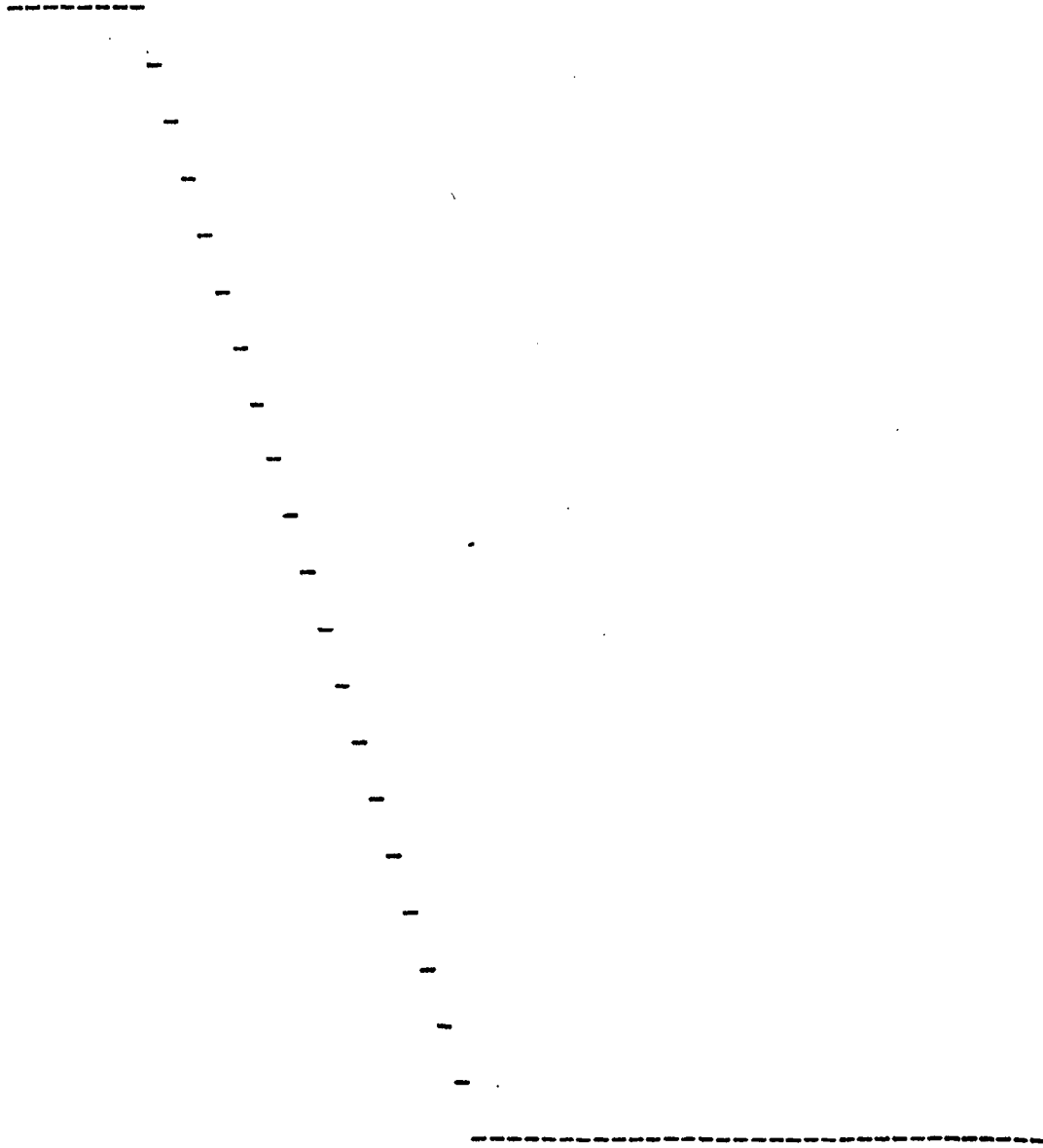
10

15

20

25

30



6-1-73

- 6 -

188057



1 Hecha la descripción a que se refiere la memoria
que antecede, es preciso insistir en que los detalles de
realización de la idea expuesta, pueden variar, es decir,
que pueden sufrir pequeñas alteraciones, basadas siempre
5 en los principios fundamentales de la idea, que son en esen-
cia los que quedan reflejados en los párrafos de la descrip-
ción hecha. En efecto, el Artículo 48 del Estatuto vigente
sobre Propiedad Industrial, establece como no patentables,
en su apartado tercero, "los cambios de forma, dimensiones,
10 proporciones y materias de un objeto ya patentado" fijando
así el criterio del legislador en el sentido de que paten-
tada una idea que pueda dar lugar a una realidad práctica
e industrializable, nadie podrá apoyarse en ella para, a
pretexto de haber introducido ligeras modificaciones, pre-
15 sentarla como nueva y propia.

Este principio, en cuanto al alcance de la protec-
ción del objeto patentado se refiere, se halla confirmado
por numerosas Sentencias del Tribunal Supremo, y entre -
ellas, como más terminantes, en las de fechas 16 de octubre
20 de 1954, 23 de enero de 1959, 20 de marzo de 1964 y otras.

Establecido el concepto expresado, en cuanto a la
amplitud que debe darse a la protección solicitada, se re-
dacta a continuación la Nota de Reivindicaciones, de acuer-
do con lo que se establece en el último párrafo del apar-
25 tado tercero del Artículo 100 de la Ley, sintetizando así
las novedades que se desean reivindicar:

NOTA DE REIVINDICACIONES

30 En resumen, el privilegio de explotación exclusi-
va que se solicita, recaerá sobre las reivindicaciones si-
guientes:



188057

1

1ª.-"TAPON PERFECCIONADO", del tipo utilizado para ocluir la boca de tubos contenedores de pasta, caracterizado esencialmente porque, siendo el diámetro del tapón de igual dimensión que el frente del tubo, la cabeza de dicho tapón presenta un rehundido o concavidad central de la que por la cara interior, según el cuerpo del tapón, emergen dos apéndices tubulares concéntricos, uno exterior cilíndrico - y roscado interiormente, y otro interior de pared exterior cónica hacia su frente más corto que el exterior, dejando entre ambos apéndices una zona anular hueca que se corresponde con las paredes de la boca del tubo de pasta, el cual ve limitada su penetración en el interior del tapón por el borde de la falda de dicho tapón que contacta con el frente del tubo.

5

10

15

2ª.-Se reivindica por último como objeto sobre el que ha de recaer el Modelo de Utilidad que se solicita: "TAPON PERFECCIONADO".-

20

Todo tal y como queda reivindicado en la presente memoria descriptiva que consta de siete páginas mecanografiadas y dibujos adjuntos.

Madrid, 26 enero 1.973.

BERNARDO UNGRIA
p.p.

25

30

188057

D. JOSÉ M^{de} S^{de} CART BALCELLS

hoja única 1973



FIG-1

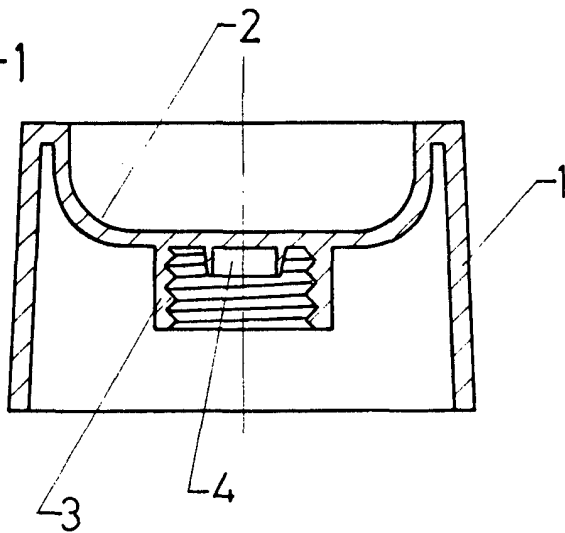
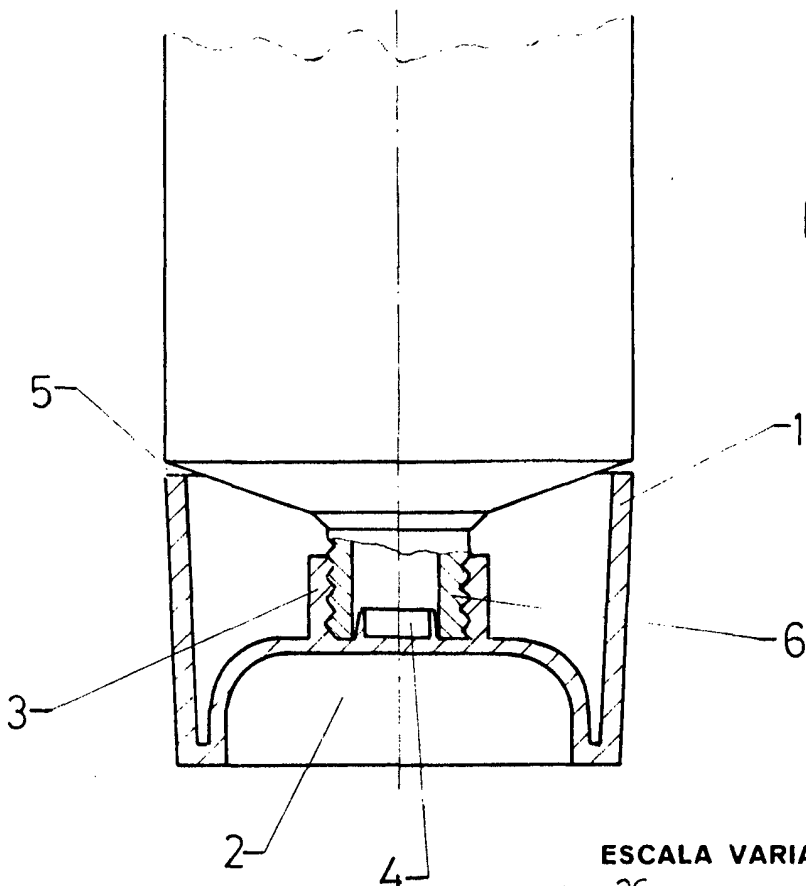


FIG-2



ESCALA VARIABLE

Madrid, 26 de enero de 1973

BERNARDO UNGRIA

p. p.