

188052



H 0 2 B

M E M O R I A    D E S C R I P T I V A  
de un Modelo de Utilidad a nombre de:  
LUIS CARLOS OTERO AMARILLO, de naciona-  
lidad española, domiciliado en MADRID  
19, Calle General Ricados 123; por:  
"CAJA-REGISTRO DE INSTALACIONES ELECTRI-  
CAS CON PANEL PRACTICABLE".

-----ooo000ooo-----

Uno de los mayores inconvenientes que presentan las  
cajas-registros para instalaciones eléctricas, y quizás el  
más grave de ellos, es el que deviene de su emplazamiento ha-  
bitual, ya que al tratarse de cajas empotrables en pared, y  
5 ser normal que se sitúen a bastante altura, resultan poco ac-  
cesibles para trabajar en ellas.

Ciertamente que tienen tapas fáciles de abrir, y  
que a través de ellas puede llegarse a los aparatos e instru-  
mentos de control y seguridad que las cajas albergan, pero no  
10 es menos cierto que estas últimas permanecen empotradas y que todas  
las piezas, partes o elementos en ellas acondicionados, siguen  
firmes en sus enclaves, dificultando, no ya el arreglo de las  
averías, sino el simple intercambio de las conexiones o mecanis-  
mos inutilizados.



El presente modelo de utilidad, por el contrario, se refiere a una caja-registro para instalaciones eléctricas de características muy perfeccionadas, puesto que dispone de un panel móvil y practicable que, comportando en su superficie todo el complejo eléctrico integrado en la instalación, puede extraerse de la caja empotrable y volverse a acomodar en ella con extremada facilidad, lo que equivale a un montaje y desmontaje rápidos para corregir averías "in situ" y también el transporte del panel a taller a efectos de comprobación y recambio de partes cuando de reparaciones más enjundiosas o serias se trata.

Sustancialmente, la caja-registro cuya protección se preconiza está constituida por un cuerpo de caja propiamente dicho de características externas normales, con sus lados ojaldados por taladros para paso de hilos, cables y conductores de flujo, cuyo cuerpo lleva afirmado en su panel de fondo un gancho para suspensión y soporte del panel móvil y practicable.

Este panel, que se acomoda libre en la caja-registro, ajustado con precisión al que determina el fondo de esta última, está provisto de un orificio en coincidencia con el gancho que emerge de dicho fondo, al que recibe y del que queda pendiente, así como de un espigón que, afianzado firmemente en la superficie del panel sobre el que asienta e identificado con el cuerpo del propio panel, sale proyectado hacia el frente para que se arrolle a él una toma de tierra.

En este panel desplazable o de quita y pon, que es el que sustituye realmente al panel natural de fondo de la ca-



1973

ja-registro, se reciben y disponen todos los aparatos e instrumentos de control y seguridad propios de la instalación, adaptándose, una vez situado en su enclave, una tapa de cubrición con los botones o pulsadores de gobierno y escotaduras o ventanas para lectura y emergencia de interruptores o mandos habituales en la instalación.

Para hacer comprensible la exposición de cuanto antecede, y con carácter de ejemplo, no limitativo, en los adjuntos dibujos se ofrece una forma de ejecución práctica del modelo:

En ellos vemos, de arriba abajo y deslindadas convenientemente, la armadura básica empotrable de la caja-registro (1), con los taladros (2) para paso de cables y conductores en su acceso a la instalación, las orejillas (3) para acoplamiento de tapa y gancho (4) emergente de fondo para anclaje y suspensión del panel practicable fundamental en el modelo.

Se visibiliza, por debajo del cuerpo de caja, el panel practicable (5) con taladro (6) para colgado del gancho (4) y vástago emergente (7) para conexión a masa (toma de tierra).

En parte inferior está representada la tapa (8) con las ventanillas o escotados que le son normales.

Lo dicho es fiel reflejo del objeto cuya protección se preconiza, debiendo estimarse en el sentido más amplio, nunca en sentido limitativo ni con criterio restringido, y siendo indiferentes, por variables, las circunstancias de formas, tamaños, colores, proporciones, materiales empleados y, en gene-

03-11-73

- 4 188052 2 6 3



ral, cuantas no afecten ni modifiquen, en lo esencial, las características que definen el modelo, le tipifican y se reivindicán.

- REIVINDICACIONES -

=====

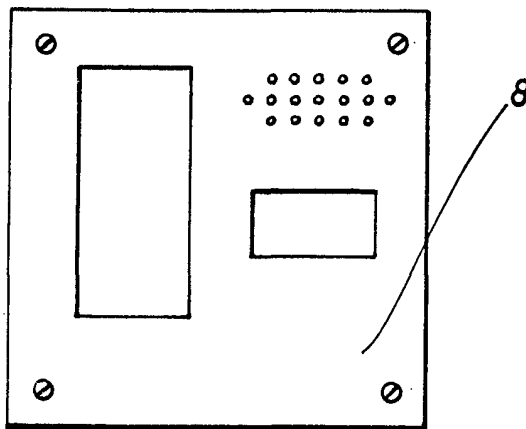
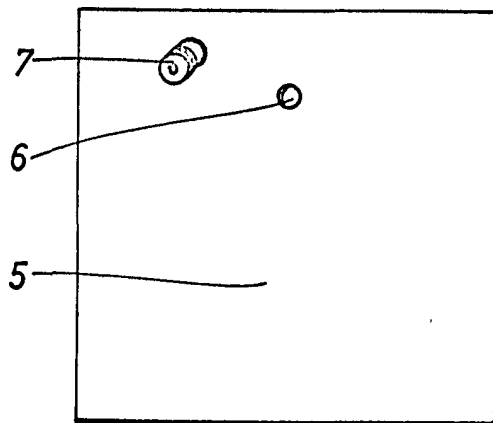
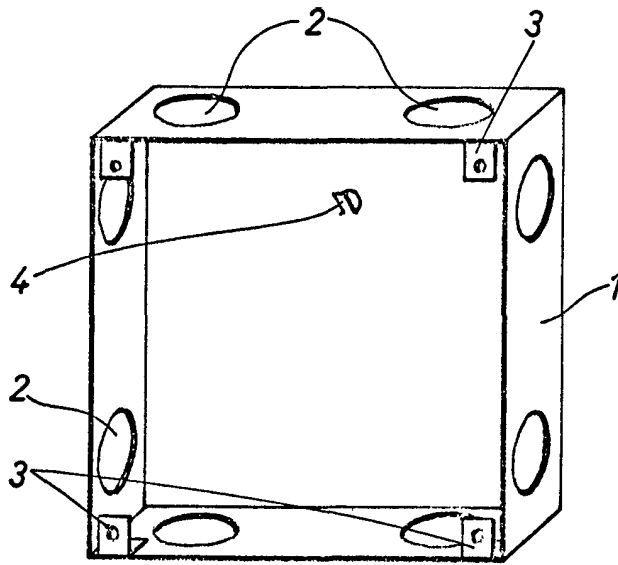
5 1.- Caja-registro de instalaciones eléctricas con  
panel practicable, caracterizada porque, ajustado al fondo del  
cuerpo empotrable, en el que se dispone un gancho emergente  
de anclaje, y liberado respecto al mismo, se acopla un panel  
autónomo y móvil, de facil montaje y desmontaje, en el que se  
10 acondicionan todos los aparatos e instrumentos del complejo  
eléctrico que previene la instalación y cuyo panel está dotado  
de un taladro para su autosuspensión en el gancho que emerge del  
fondo de caja, así como de un embornado o manguito proyectado  
hacia fuera y en el que se envuelve el embobinado de una toma  
de tierra, siendo todo este panel suplementario de índole des-  
15 montable y accesible para manipulación fuera del cajetín e in-  
cluso transportado a taller.

2.- CAJA-REGISTRO DE INSTALACIONES ELECTRICAS CON PA-  
NEL PRACTICABLE.

20 Tal como se describe y reivindica en la presente Me-  
moria Descriptiva, que consta de cuatro hojas escritas a máquina  
por una sola cara y de sus correspondientes dibujos.

Madrid 26-ENE-1973

REGISTRO TECNICO DE PATENTES



Escala variable

Madrid, 26 Enero 1973

CARLOS OTERO AMARILLO