

188048

MALA REPRODUCCION  
POR DEFECTO DEL ORIGINAL



188048

MEMORIA DESCRIPTIVA

de la PATENTE DE INVENCION, por 20 años, solicitada a favor de Don Pablo OLIVÉ Sanromá, de nacionalidad Española, residente en TARRAGONA, calle General Mola numero 13, por " UNA MAQUINA PARA LAVAR ROPA ".

Este invento se refiere a una nueva máquina para lavar ropa.

Una característica de esta máquina es la de constituir un conjunto de construcción sencilla y por tanto económica, no expuesto a averías, de accionamiento eléctrico, pero con consumo escaso de electricidad y formando exteriormente una unidad compacta y de tamaño relativamente reducido, en relación con la cabida que en cada caso presenta.

Otra característica estriba en el hecho de que constituido el tambor giratorio de la misma por una pluralidad de largueros de madera que interiormente presentan una sección transversal curva, no dan lugar a que las ropas queden castigadas al chocar o restregarse contra aristas o al que queden retenidas entre los propios largueros de manera que, la remoción de las ropas acondicionadas en el referido tambor es regular



15 y constante en tanto éste gira, lo que asegura un perfecto lavado de las mismas sin los inconvenientes del desgaste o deterioro de las prendas tratadas.

A continuación se describe la máquina de que se trata con el auxilio de los dibujos de la hoja adjunta en los que se representa un caso de realización práctica de la misma.

La figura 1, es una sección longitudinal de la referida máquina; la figura 2, una sección transversal; la figura 3, una vista exterior del tambor y la figura 4, una sección transversal del mismo.

25 La máquina que se describe comprende exteriormente un mueble o cuerpo de secciones rectangulares -1-, provisto o no de patas de sustentación, practicable por <sup>una</sup> tapa -2- establecida en su cara superior, pudiendo variar cuanto se refiera a la forma y presentación de la parte externa del referido cuerpo -1-.

30 En el interior de éste va alojada una cuba -3-, cuyo fondo en sentido transversal es semicircular quedando limitada por sus extremos por unas placas de las que una, quedan un tanto separada de la pared exterior correspondiente para dar lugar al alojamiento de los elementos de transmisión de movimiento al tambor rotativo. Este, está constituido por dos testeros circulares -4- unidos entre sí por una pluralidad de largueros -5- de sección rectangular que en la parte interior del tambor modifican su forma por la semicilíndrica con lo que desaparece toda arista o canto vivo en la referida parte interior del tambor. En un punto conveniente de la superficie lateral del tambor es decir, de la formada por los largueros -5-, va abierta una ventana que delimita un marco -16- en el que establecida la puerta de acceso -15-, siendo variable cuanto se refiera a la forma de montaje y a los medios que para ello se empleen.



45 Los testeros -4- van provistos en su centro de unos ejes -6-  
montados a dichos testeros en combinación con los platos -7- y  
descansando uno de ellos directamente en un cojinete -8- soli-  
dario a la pared correspondiente de la cuba -3-, en tanto que en  
el extremo opuesto la placa exterior -7- queda sustituida por una  
50 rueda dentada -9- que engrana con un piñón -10- solidario a un  
eje -10'- montado en unas placas -12- que le sirven de cojinete  
para pasar a través de la pared correspondiente de la propia  
cuba, a continuación de la cual lleva montada una polea de gar-  
ganta -11-, para el alojamiento de una correa trapezoidal que a  
55 su vez pasa por la polea -13- solidaria al eje de un electromotor  
establecido en el interior del cuerpo -1- y por debajo de la cuba  
-3-. Esta, va interiormente forrada con una plancha de un metal ino-  
xidable y presenta en -18- la correspondiente entrada de agua y  
en -17- el tubo de evacuación del contenido de la propia cuba, uno  
60 y otro provistos de las correspondientes llaves de paso.

En cuanto al tambor -4-5- sus largueros -5- quedan afianzados  
por sus extremos sobre los respectivos testeros -4- mediante un  
aro exterior metálico.

Así mismo, en el montaje del eje -10'- en los cojinetes -12-  
65 se prevee la disposición de una estopada -19- para impedir cual-  
quier filtración de líquido desde el interior de la cuba hacia el  
exterior.

Fácilmente se comprenderá que al poner en marcha el electro-  
motor -13- girará el tambor -4-5- a una velocidad relativamente re-  
70 ducida, en virtud de las dos reducciones que experimenta aquella  
al pasar del eje del motor al eje -10'- y de éste al eje del tam-  
bor. En la generalidad de los casos, la máquina se construirá  
para girar en un sentido constante determinado, pero en caso con-  
veniente podría preverse la disposición de medios por los que en  
75 períodos previamente determinados actuase un inversor para el



cambio automático en el sentido de la marcha del motor y por tanto del tambor.

La máquina descrita será variable en sus dimensiones, formas accesorias, materiales de que se construyan sus distintas partes  
80 componentes, detalles constructivos y en general en cuanto no altere, cambie o modifique la esencialidad del objeto de la Patente descrita.

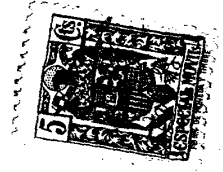
----- N O T A -----

Se reivindica como objeto de esta Patente:-

1ª.-Una máquina para lavar ropa, esencialmente constituida por  
85 un tambor rotativo alojado en una cuba, abierta por su parte superior, que va dispuesta en el interior de un cuerpo a modo de caja con una tapa por su parte superior, figurando en el interior de dicho cuerpo y por debajo de la cuba un electro - motor que mediante una transmisión imprime movimiento de giro.  
90 el propio tambor.

2ª.-La propia máquina en la que el tambor rotativo está cons - tituido por dos testeros unidos entre sí mediante unos largueros de madera de sección rectangular, pero que por la parte corres - pondiente al interior del propio tambor queda transformada en  
95 semicilíndrica, evitando en esta forma toda suerte de aristas y cantos vivos, quedando consolidados dichos largueros por unos aros metálicos exteriores establecidos en cada extremo del tam - bor y presentando éste en un punto intermedio de su longitud una abertura limitada por un marco y una puerta que la cierra.

100 3ª.-La propia máquina en la que el tambor rotativo queda sus - tentado por unos ejes que arrancan de cada testero, por su cara exterior, y que van montados en placas-cojinete solidarias a las paredes extremas de la cuba en que va alojado aquel y en uno de dichos ejes va fijada una rueda dentada que engrana con



105 un piñón también dentado, solidario a un eje sustentado por  
cojinetes establecidos en las caras interior y exterior de la pa -  
red correspondiente de la cuba, en forma que el propio eje pasa  
a través de una estopada hacia la parte exterior de aquella  
donde lleva montada una polea que es movida por una correa  
110 trapezoidal desde otra polea solidaria al eje del correspondien -  
te electromotor.

4º.- La propia máquina en la que la cuba en que va dispuesto  
el tambor rotativo es de sección semicircular en su parte in -  
ferior y sus paredes van revestidas por una plancha de un metal  
115 inoxidable cualquiera contando con un conducto de entrada de  
agua y una tubería de evacuación del contenido de la propia  
cuba.

5º.- La propia máquina en la que el cuerpo exterior puede ser  
variable en su forma, construcción y materiales yendo provisto  
120 de una tapa superior que al levantarse deja al descubierto la  
cuba con el tambor rotativo alojado en la misma.

6º.- Una máquina para lavar la ropa.

Consta la presente memoria descriptiva de cinco hojas foliadas  
124 escritas por una sola cara.

Barcelona, 28 de ABRIL de 1949.

P. A.

JUAN LLORT

P.P.

FIG.1

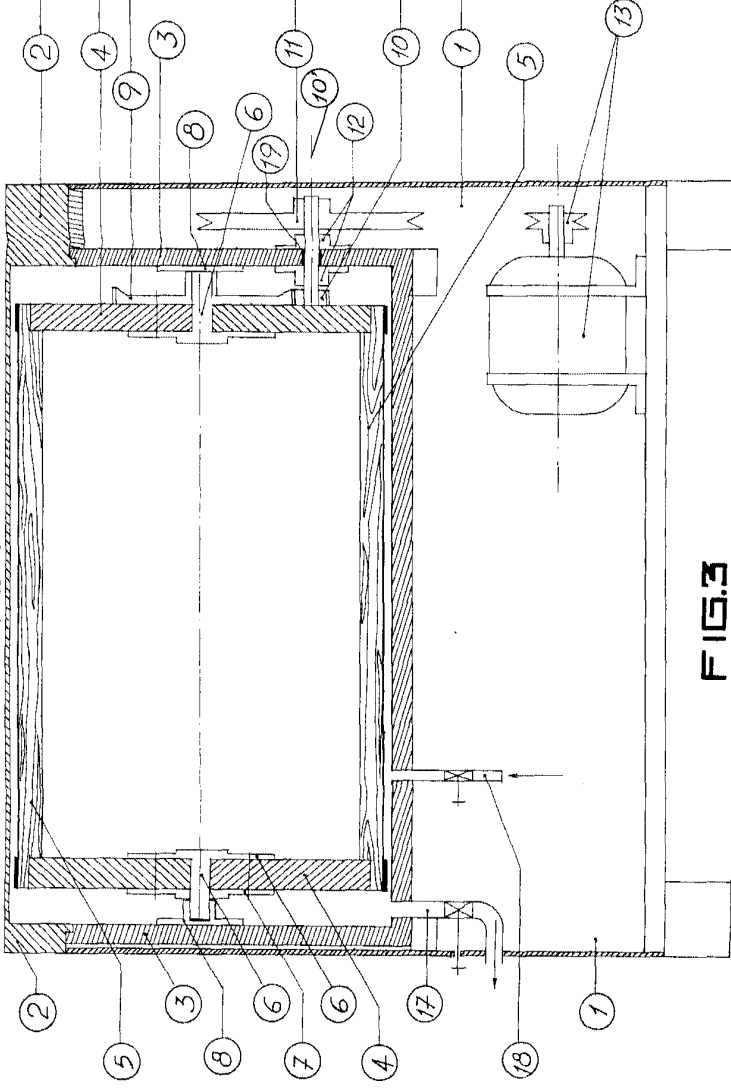


FIG.2

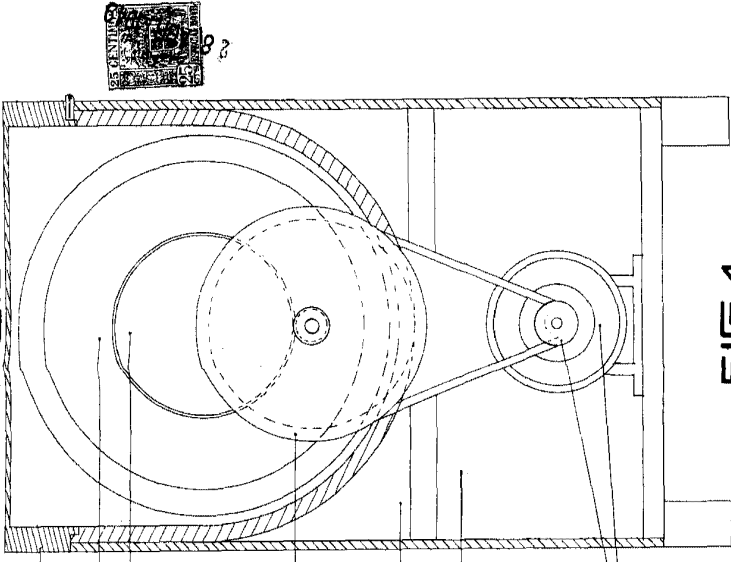


FIG.3

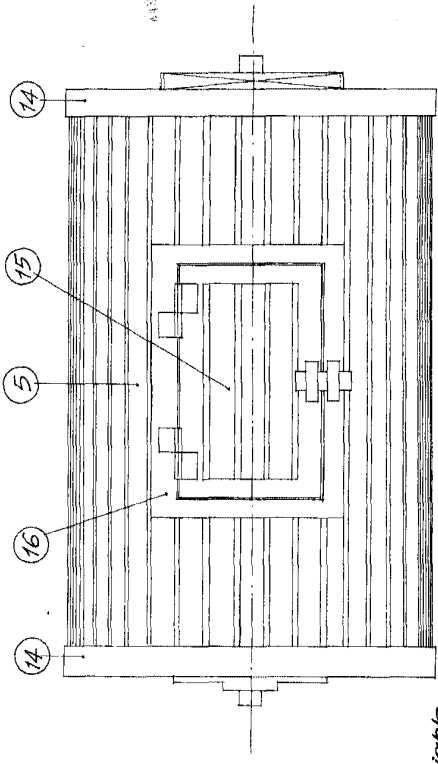
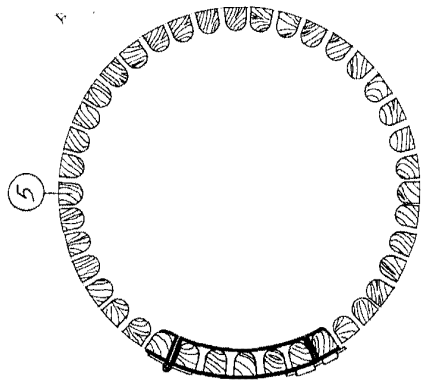


FIG.4



488048  
 28. (Vinc. N.º 49)  
 JUAN FORÉ  
 Arquitecto

Escafo variable.