

8775



188042

188042

A63F

MEMORIA DESCRIPTIVA

correspondiente a la solicitud de concesión de un...

MODELO DE UTILIDAD

SOLICITANTE: Dña NURIA ALEMANY BOSCH

RESIDENCIA: Barcelona, Ciudad de Balaguer 22

ENUNCIADO: "ACCIONADOR DE CONTACTO DE PASILLO"

Prioridad: Patente n.º del

PT/ts.

188042



1
5
10
15
20
25
30

El Estatuto vigente sobre Propiedad Industrial, de 26 de Julio de 1929, en su texto refundido publicado el 30 de Abril de 1930, establece los caracteres de patentabilidad de las invenciones de tipo industrial que tienen por objeto obtener ventajas sobre lo ya conocido, admitiendo por consiguiente como patentables, las nuevas máquinas, aparatos, instrumentos, procesos de fabricación, etc. La amplitud de conceptos previstos como patentables, ha llevado al legislador a aclarar (Artº. 46) que la enumeración contenida en dicho cuerpo legal es puramente enunciativa y no limitativa, haciéndola extensiva incluso a los descubrimientos de tipo científico (Artº. 47).

El Decreto de 26 de Diciembre de 1947, recogiendo la Orden de 18 de Noviembre de 1935, confirma el criterio legal de que también serán patentables los instrumentos, objetos, o partes de los mismos, que aporten a la función a que son destinados, un beneficio o efecto nuevo, y en definitiva que constituyan una mejora sustancial sobre lo anteriormente conocido.

Pues bien, a tenor de lo expuesto, y en base al articulado que recoge los conceptos expresados, debe considerarse, que la invención a que se refiere la presente memoria, constituye una novedad industrial, con características y ventajas que la hacen merecedora del privilegio de explotación exclusiva que por ella se solicita, premiando así los méritos de quien aporta a la industria del país una mejora efectiva y precisamente comprendida entre las enunciadas por la Ley como patentables. (Arts. 46 y 47 en relación con el 171, en su nueva redacción afectada por la Orden de 18 de Noviembre de 1.935).



188042

1 El objeto de este registro lo constituye un
accionador de contacto de pasillo, para los campos de juego
en máquinas electrónicas recreativas, que actúa directamente
sobre uno de los contactos conectados al contabilizador de
5 tanteo, de modo que el conjunto, accionador y contactor, es
de gran sensibilidad acusando instantaneamente el paso de la
bola.

Fundamentalmente el contacto de pasillo que
nos ocupa está constituido por un brazo basculante, suspendi
10 do de un soporte, cuyo brazo presenta una extensión en su ex-
tremo libre que, prolongándose hacia su frente y hacia arri-
ba, forma una cresta de dos vertientes simétricas; mientras
que en su tramo central presenta, en el mismo sentido que la
cresta un saliente alomado y dos apéndices transversales que
15 constituyen una cruceta.

El cuerpo soporte está constituido por una
placa provista de orificios extremos, de cuya placa nace una
extensión frontal, que constituye un tope para el saliente
alomado del brazo; y sendas orejas perpendiculares a la pla-
20 ca, en las que se fija el eje de basculación del brazo.

La cresta, está aligerada de peso, mediante
orificios que ocupan la mayor parte de su extensión, y está
construida con un material liviano y resistente.

En una disposición práctica de montaje, el
25 cuerpo soporte se fija a la cara inferior del tablero de jue-
go y la cresta del brazo se introduce parcialmente por una
ranura practicada en dicho tablero, emergiendo parcialmente
de ella.

En su posición máxima de levantamiento, coin-
30 cidente con su posición pasiva de trabajo, el saliente aloma-



188042

1 mado del brazo hace tope en la extensión frontal de soporte.

La posición pasiva de trabajo del brazo queda determinada por una de las láminas porta-contactos, situada directamente bajo uno de los apéndices de la cruceta, soportando el peso del brazo sin que su contacto se acerque al contacto que comporta la lámina antagónica.

El objeto descrito se ha representado en los dibujos que a título de ejemplo acompañan a ésta memoria.

En la figura 1 de los dibujos, se muestra una perspectiva del conjunto, es decir el brazo y su soporte.

En la figura 2, aparece representado el ejemplo de realización práctica antes descrito.

Referidos a la figura 1, señalamos: -1- brazo basculante; -2- eje de basculación; -3- cresta de vertientes simétricas; -4- saliente alomado; -5- apéndices transversales que forman la cruceta; -6- orificios que ocupando la mayor parte de la cresta aligeran el conjunto; -7- placa del cuerpo soporte; -8- orificios de fijación de la placa; -9- extensión frontal de la placa y -10- orejas soportes del eje de basculación.

Referidos a la figura 2, señalamos: -1- brazo basculante; -3- cresta; -4- saliente alomado; -9- extensión frontal de la placa que actúa como tope sufridera del saliente alomado del brazo; -5- apéndice de la cruceta; -11- lámina porta-contactos; -12- tablero de juego y -13- ranura del tablero.

El peso del brazo es tal que no influye en la lámina porta-contactos, de modo que ésta sólo se acerca a su antagónica cuando el peso de la bola al pasar por encima de la cresta, se suma al peso del brazo; de ahí la gran sensi

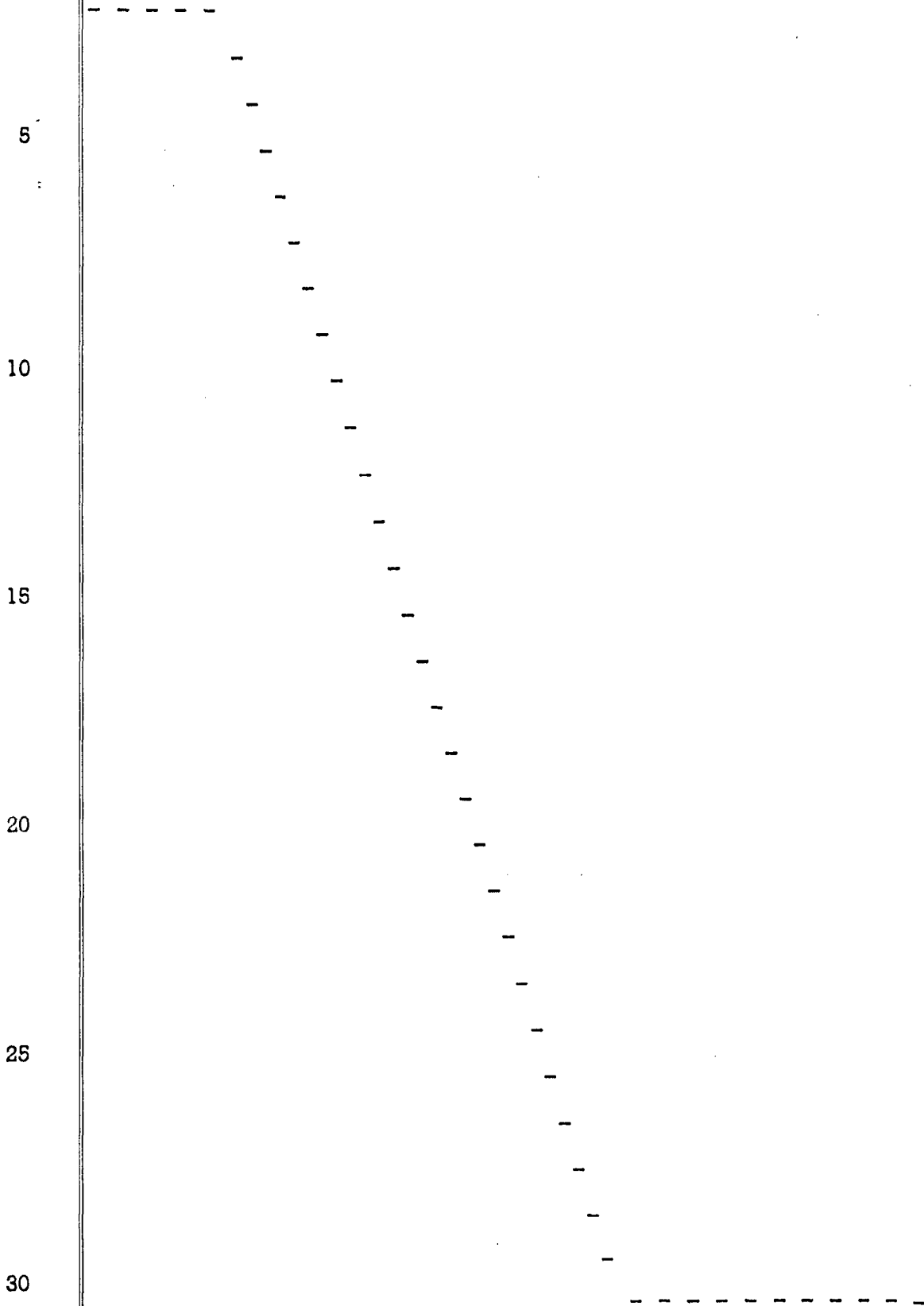
8-1473

- 5 -



188042

1 bilidad del conjunto y su instantaneidad de respuesta.



188042



1 Hecha la descripción a que se refiere la memoria
que antecede, es preciso insistir en que los detalles de
realización de la idea expuesta, pueden variar, es decir,
que pueden sufrir pequeñas alteraciones, basadas siempre
5 en los principios fundamentales de la idea, que son en esen-
cia los que quedan reflejados en los párrafos de la descrip-
ción hecha. En efecto, el Artículo 48 del Estatuto vigente
sobre Propiedad Industrial, establece como no patentables,
en su apartado tercero, "los cambios de forma, dimensiones,
10 proporciones y materias de un objeto ya patentado" fijando
así el criterio del legislador en el sentido de que paten-
tada una idea que pueda dar lugar a una realidad práctica
e industrializable, nadie podrá apoyarse en ella para, a
pretexto de haber introducido ligeras modificaciones, pre-
15 sentarla como nueva y propia.

Este principio, en cuanto al alcance de la protec-
ción del objeto patentado se refiere, se halla confirmado
por numerosas Sentencias del Tribunal Supremo, y entre -
ellas, como más terminantes, en las de fechas 16 de Octubre
20 de 1954, 23 de Enero de 1959, 20 de Marzo de 1964 y otras.

Establecido el concepto expresado, en cuanto a la
amplitud que debe darse a la protección solicitada, se re-
dacta a continuación la Nota de Reivindicaciones, de acuer-
do con lo que se establece en el último párrafo del apar-
25 tado tercero del Artículo 100 de la Ley, sintetizando así
las novedades que se desean reivindicar:

NOTA DE REIVINDICACIONES

En resumen, el privilegio de explotación exclusi-
va que se solicita, recaerá sobre las reivindicaciones si-
30 guientes:

0.1.73

188042



1

5

10

15

20

25

30

1a.- "ACCIONADOR DE CONTACTO DE PASILLO",
 caracterizado esencialmente porque está constituido por un
 brazo basculante suspendido de un soporte, cuyo brazo presen
 ta una extensión en su extremo libre que, prolongándose ha
 cia el frente y hacia arriba, forma por encima de él una crea
 ta de dos vertientes simétricas, mientras que en su tramo
 central presenta, en el mismo sentido de la cresta, un salien
 te alomado y dos apéndices transversales que constituyen una
 cruceta; estando constituido el cuerpo soporte por una placa
 provista de orificios extremos, de cuya placa nace una exten
 sión frontal, que constituye un tope para el saliente aloma
 do del brazo y sendas orejas perpendiculares a la placa, en
 las que se fija el eje de basculación del brazo, habiéndose
 previsto que la cresta, esté, en su mayor extensión, ocupada
 por sendos orificios o ventanas que la aligeran de peso.

2a.- Se reivindica por último como objeto so
 bre el que ha de recaer el Modelo de Utilidad que se solici
 ta: "ACCIONADOR DE CONTACTO DE PASILLO".

Todo ello tal y como queda descrito y reivin
 dicado en la presente memoria descriptiva que consta de sie
 te páginas mecanografiadas y dibujos adjuntos.

Madrid, 26 enero 1.973

BERNARDO UNGRIA

P.P.



FIG-1

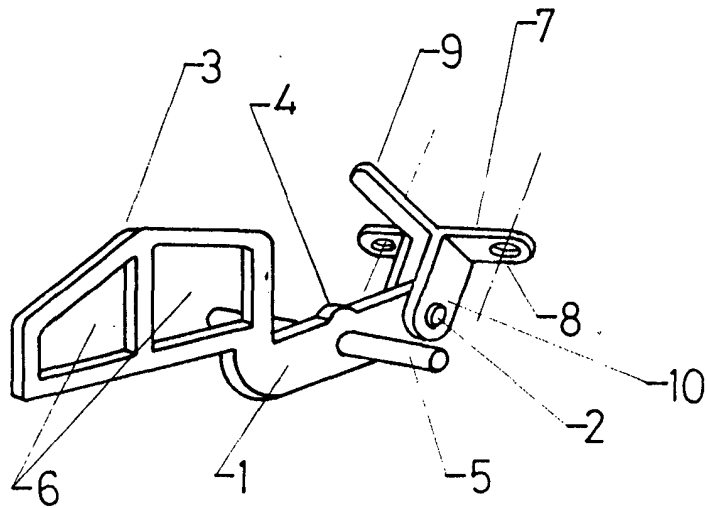
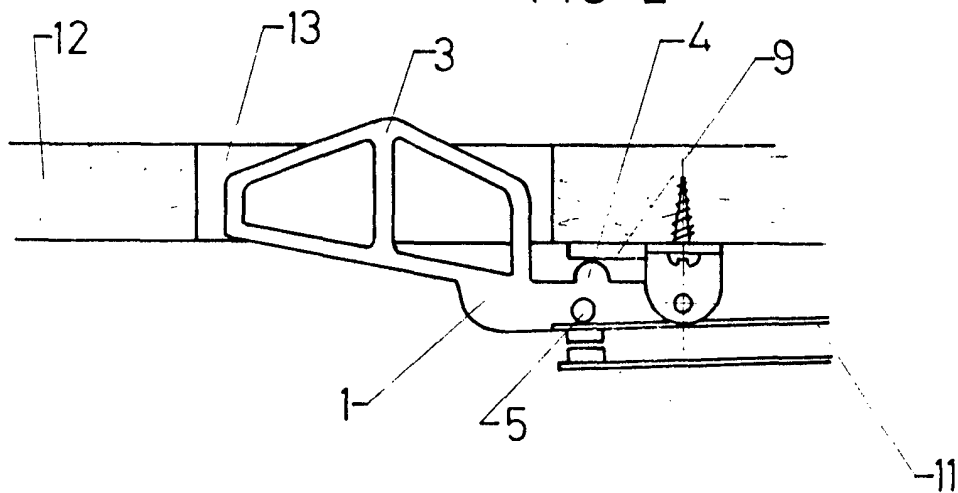


FIG-2



ESCALA VARIABLE

Madrid, 26 de enero de 1973

BERNARDO UNGRIA

P. P.