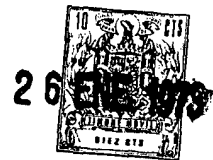


188041

188041

188041



A47B

MEMORIA DESCRIPTIVA

correspondiente a la solicitud de concesión de un...

MODELO DE UTILIDAD

SOLICITANTE: MOBILPLAST, S.L.

RESIDENCIA: Milagro, 40 BARCELONA.-

ENUNCIADO: FRONTAL DE CAJON PERFECCIONADO.-

Prioridad: Patente n.º del

PT/jv.



1 El Estatuto vigente sobre Propiedad Industrial, de
 26 de Julio de 1929, en su texto refundido publicado el 30
 de Abril de 1930, establece los caracteres de patentabili-
 5 dad de las invenciones de tipo industrial que tienen por
 objeto obtener ventajas sobre lo ya conocido, admitiendo
 por consiguiente como patentables, las nuevas máquinas, a-
 paratos, instrumentos, procesos de fabricación, etc. La am
 plitud de conceptos previstos como patentables, ha llevado
 al legislador a aclarar (Artº. 46) que la enumeración con-
 10 tenida en dicho cuerpo legal es puramente enunciativa y no
 limitativa, haciéndola extensiva incluso a los descubrimient
 tos de tipo científico (Artº. 47).

15 El Decreto de 26 de Diciembre de 1947, recogiendo
 la Orden de 18 de Noviembre de 1935, confirma el criterio
 legal de que también serán patentables los instrumentos, ob
 jetos, o partes de los mismos, que aporten a la función a
 que son destinados, un beneficio o efecto nuevo, y en defin
 nitiva que constituyan una mejora sustancial sobre lo ante
 riormente conocido.

20 Pues bien, a tenor de lo expuesto, y en base al ar
 ticulado que recoge los conceptos expresados, debe conside-
 rarse, que la invención a que se refiere la presente memo-
 ria, constituye una novedad industrial, con características
 y ventajas que la hacen merecedora del privilegio de explo-
 25 tación exclusiva que por ella se solicita, premiando así
 los méritos de quien aporta a la industria del país una me-
 jora efectiva y precisamente comprendida entre las enuncia-
 das por la Ley como patentables. (Arts. 46 y 47 en relación
 con el 171, en su nueva redacción afectada por la Orden de
 30 18 de Noviembre de 1.935).

188041



1 En los muebles en general, y especialmente en el mobiliario de oficina, se procura que no existan salientes - que puedan ocasionar encontronazos con los empleados que ensimismados en su trabajo no se aperciban en sus constantes desplazamientos, de la existencia de estos salientes.

5 Como consecuencia, a lo expuesto, los asideros de los cajones, que tan profusamente existen en las oficinas, bien sea en archivadores, armarios o en las mesas, han de realizarse de modo tal que no ofrezcan partes salientes.

10 El objeto de este registro, lo constituye un frontal de cajón perfeccionado, especialmente concebido para mobiliario de oficina, aunque su utilización puede hacerse extensiva a cualquier tipo de mueble.

15 En el frontal que más adelante se describirá se consiguen los siguientes efectos prácticos y ventajosos:

- Superficie anterior sin salientes.
- Comodidad de accionamiento.
- Efecto estético agradable.

20 Fundamentalmente, el objeto que nos ocupa, está constituido por un cuerpo solidarizado en el frente del cajón - cuyo cuerpo en su borde superior, es decir, en el plano opuesto al fondo del cajón, incorpora un rebaje o garganta longitudinal que define dos zonas, una a cada lado del rebaje, - siendo la zona interior que contacta con el cajón de mayor -
25 altura que la parte exterior, de modo que entre esta y la garganta longitudinal se constituye un escalón descendente que define un asidero.

30 Las características expuestas se verán representadas en la hoja de dibujos que a título ilustrativo, como un ejemplo de realización acompaña esta memoria.



188041

1

En la fig. 1 de los dibujos aparece una perspectiva de un mueble contenedor de cajones apreciándose uno de ellos en posición abierta, mostrando la constitución del frontal.

5

En la fig. 2 se muestra un detalle del perfil de un frontal de cajón estando éste en posición extendida con respecto al mueble que le contiene.

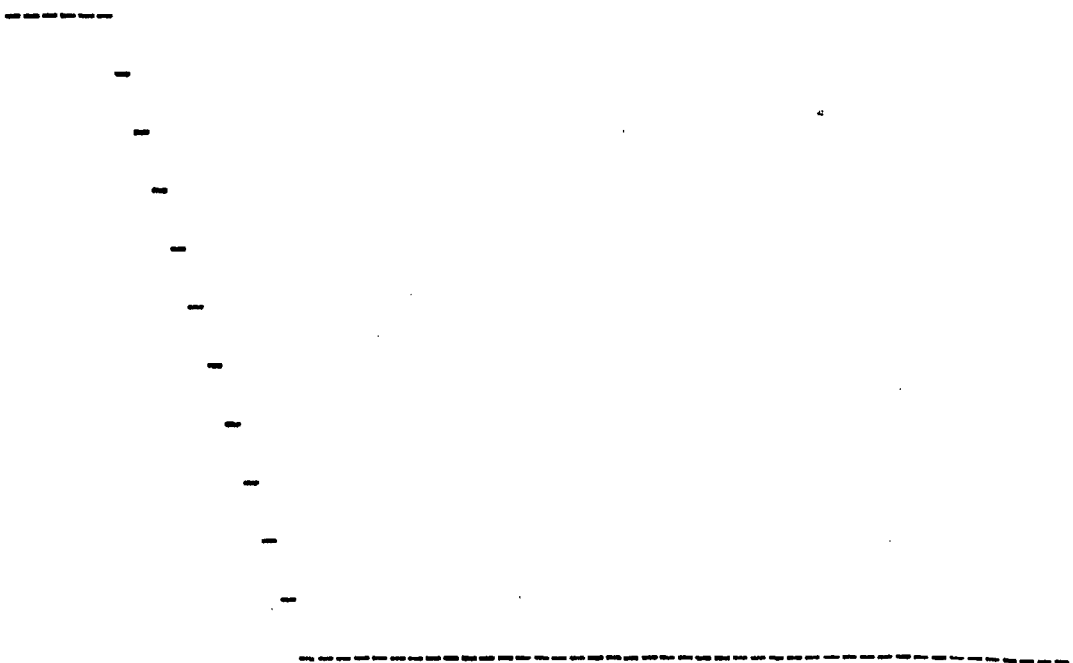
10

Referidos a ambas figuras, señalamos:-1- cuerpo del cajón;-2- mueble contenedor;-3- frontal;-4- rebaje o garganta practicado en el plano o borde superior del frontal;-5- zona interna definida por el rebaje y -6- escalón descendente anterior que define el asidero.

15

Ventajosamente, cuando el frontal es abatible, el asidero constituido de acuerdo con lo descrito, puede emplearse con toda eficacia, de modo que cuando un mueble además de contener cajones, incorpora algún departamento cerrado por portezuela, la constitución del asidero descrito en el frontal perfeccionado, puede hacerse extensiva a ella, coadyuvando a mantener un sentido estético en el conjunto del mueble.

20



25

30



128041 26

1

1ª.-"FRONTAL DE CAJON PERFECCIONADO", del tipo de cajón empleado en mobiliario de oficina, caracterizado esencialmente porque está constituido por un cuerpo solidarizado al frente del cajón, cuyo cuerpo en su borde superior, es decir en el plano opuesto al fondo del cajón, incorpora un rebaje o garganta longitudinal que define dos zonas, una a cada lado del rebaje, siendo la zona interior que contacta con el cajón, de mayor altura que la parte exterior, de modo que entre ésta y la garganta longitudinal se constituye un escalón descendente que define un asidero.

5

10

2ª.-Se reivindica por último como objeto sobre el que ha de recaer el Modelo de Utilidad que se solicita: "FRONTAL DE CAJON PERFECCIONADO".-

15

Todo tal y como queda reivindicado en la presente Memoria Descriptiva que consta de seis páginas mecanografiadas y dibujos adjuntos.

Madrid, 26 de enero de 1.975

BERNARDO UNGRIA

P.p.

20

25

30

FIG-1

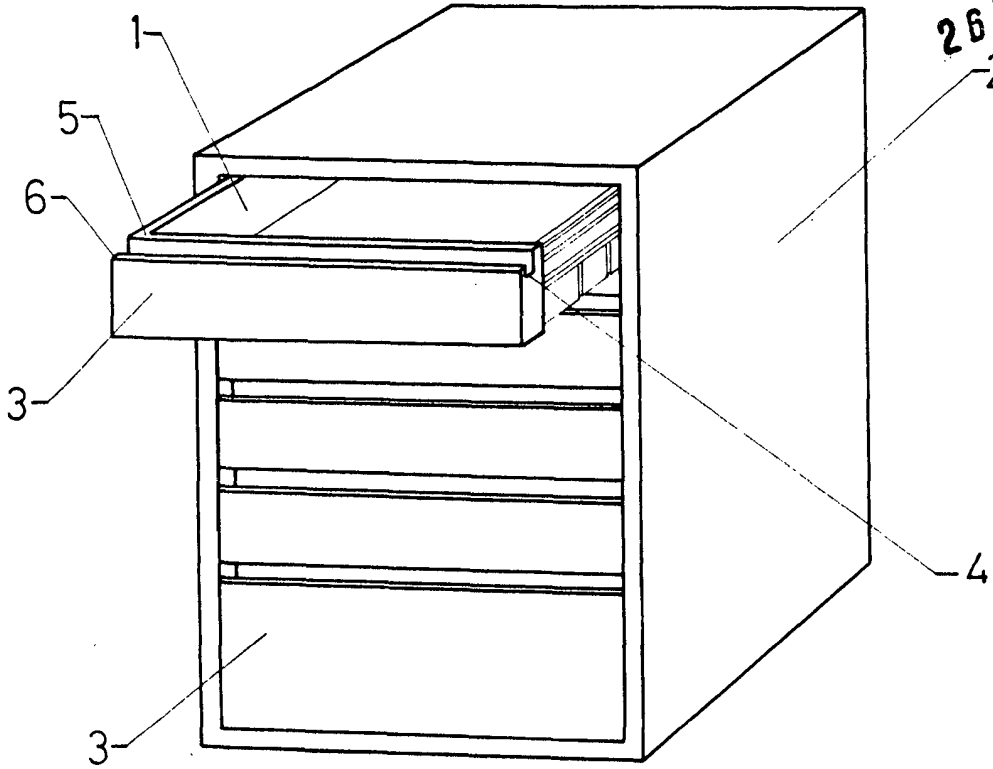
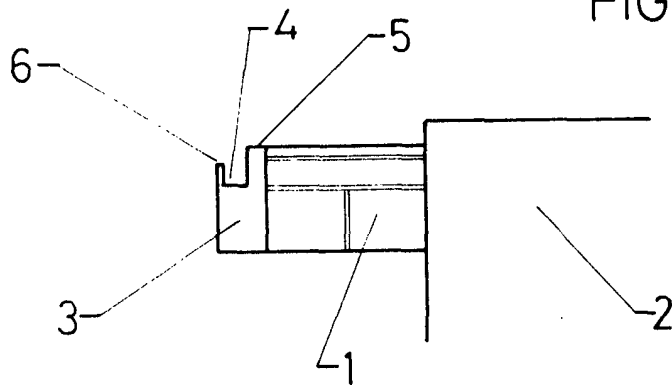


FIG-2



ESCALA VARIABLE

Madrid, 26 de enero de 1973

BERNARDO UNGRIA

P. P.