

25.9.74

188039



A 62 F

MODELO DE UTILIDAD

=====

por VEINTE años

cuyo privilegio se solicita para España, sus territorios y plazas de soberanía, a favor de:

LUIS CONGOST, S.A.

entidad española, domiciliada en Hospitalet de Llobregat (Barcelona), Travesía Industrial s/n, relativo a:

"RECEPTACULO PARA JUEGOS DE HABILIDAD"

=====

25-9-74

188039



MEMORIA DESCRIPTIVA

La presente invención se refiere a un receptáculo para juegos de habilidad, idóneo para contener los elementos fijos y movibles que integran un juego de habilidad, sirviendo de soporte y protección para los mismos, con la particularidad de poder admitir separadamente diversos tipos de juegos, por lo que es interesante la fabricación de este receptáculo por cuanto la misma es realizable en mayor cantidad y, por ello, se consigue con mayor ventaja económica. - - - - -

- 5.
- 10. El receptáculo de referencia se caracteriza porque está constituido esencialmente por una base y una cubierta en mutuo acoplamiento, en que dicha base se compone de un cuerpo moldeado de planta circular que forma un fondo plano con reborde periférico de canto inferior redondeado, provisto de un surco anular interior
- 15. en la proximidad del borde superior, teniendo en la parte central de dicho fondo una zona circular prominente que alcanza un nivel levemente inferior al del citado borde, habiendo en esta zona circular un orificio central y otros orificios adyacentes al mismo, aptos para la disposición de los elementos de un juego en cada
- 20. caso, mientras que la cubierta consiste en un cuerpo cupuliforme transparente, de cúspide sustancialmente aplanada, dotado de un resalte anular exterior en la proximidad de su borde, de modo que el acoplamiento estable entre los dos mencionados cuerpos se realiza mediante la inserción elástica de la citada cubierta en la
- 25. base, haciendo que su resalte anular penetre en el correspondiente

25:9:74

188039



surco interior de la base, con lo que se determina un espacio cerrado idóneo para alojar los pertinentes elementos de un juego, con libre acción dentro del propio espacio y sin posible salida. - - - - -

5. Otros objetos y características de la invención se irán dando a conocer en detalle a lo largo de la descripción que sigue, haciendo referencia a los dibujos ilustrativos que la acompañan. En los dibujos: - - - - -

10. Figura 1, representa el receptáculo objeto de esta invención, según una sección por una línea I-I de la figura 2. - - -

Figura 2, es una vista en planta, de la pieza base de este receptáculo. - - - - -

15. El receptáculo de referencia, consta de un cuerpo base 1 y de una cubierta transparente 2, ambos obtenidos por moldeo en resinas sintéticas. - - - - -

20. La base 1 es un cuerpo circular de fondo plano 3, con reborde periférico 4 de canto inferior redondeado 5; en su cara interior, el reborde 4 tiene un surco anular 6 próximo al borde superior. En la parte central del fondo 3 hay una zona circular prominente 7, de contorno 8, situada levemente por debajo del nivel superior del reborde 4, en la cual hay un orificio central 9 y, adyacentemente, otros orificios 10, 11,.... de formas diversas. - - - - -

25. La cubierta 2 es un cuerpo cupuliforme de contorno 12 en suave curvatura y cúspide 13 sensiblemente aplanada, enlazadas por una zona 14 de mayor curvatura. Este cuerpo tiene un resal-

25.9.74

188039



20 ENL.

te anular exterior 15 en la proximidad de su borde. - - - - -

La base 1 y la cubierta 2 son acoplables entre sí por el ensamblaje del surco 6 y del resalte 15, complementarios entre sí, lo cual se logra por presión elástica ejercida contra ambos cuerpos; dicho acoplamiento hace prácticamente inseparables los propios cuerpos, permitiendo una directa visión a través de la cubierta transparente, del espacio interior que componen. En este espacio se disponen los elementos fijos y los móviles que forman parte de un juego de habilidad en cada caso, siendo accionados ya sea por medio de movimientos comunicados al receptáculo, ya sea por medio de movimientos comunicados a elementos de transmisión dispuestos en alguno de los orificios 10, 11. . . , los cuales elementos de transmisión son accesibles desde el exterior y adoptan la constitución de palancas, pivotes deslizantes, etc., todo ello de modo que no exista posibilidad de extravíos ni caídas. - - - - -

Descritas convenientemente las características de la invención, se hace constar que en la misma podrán introducirse cuantas variantes de detalle pueda aconsejar la experiencia, siempre que con ello no se modifique la esencialidad de la misma que es la que se resume y concreta en las reivindicaciones que siguen. - - - - -

N O T A

Se declaran de novedad, utilidad y propiedad para España, sus territorios y plazas de soberanía, las siguientes: - - - - -

25-9-74

188039



REIVINDICACIONES

1.- Receptáculo para juegos de habilidad, caracterizado por-
 que está constituido por una base y una cubierta en mutuo acopla-
 miento, obtenidos por moldeo en resinas sintéticas, determinando
 un espacio cerrado idóneo para alojar los pertinentes elementos
 5. fijos y movibles de un juguete, con libre acción dentro del pro-
 pio espacio y sin posible salida, siendo directamente visibles
 a través de la cubierta transparente, en que dicha base es un
 cuerpo de fondo circular plano, con reborde periférico provisto
 10. de un surco anular interior en la proximidad del borde superior,
 teniendo en el centro de dicho fondo una zona circular prominen-
 te, de altura levemente inferior al del citado borde, dotada de
 un orificio central y de otros orificios adyacentes aptos para
 la disposición de los elementos del juego en cada caso, mientras
 que la cubierta consiste en un cuerpo cupuliforme de cúspide
 15. sustancialmente aplanada, dotado de un resalte anular exterior
 próximo a su borde, de modo que al acoplamiento entre los expre-
 sados cuerpos se realiza mediante el ensamble a presión elástica
 por introducción del resalte de la cubierta en el surco de la ba-
 se. - - - - -

20. 2.- "RECEPTACULO PARA JUEGOS DE HABILIDAD". - - - - -

Todo ello tal como se describe y reivindica en la presente memoria que consta de cinco hojas, foliadas y mecanografiadas por una sola de sus caras, y de dos figuras que la ilustra.

MADRID, 25 ENE. 1973

F. A. M. CURELL SUÑOL

M. Curell Suñol



FIG. 1

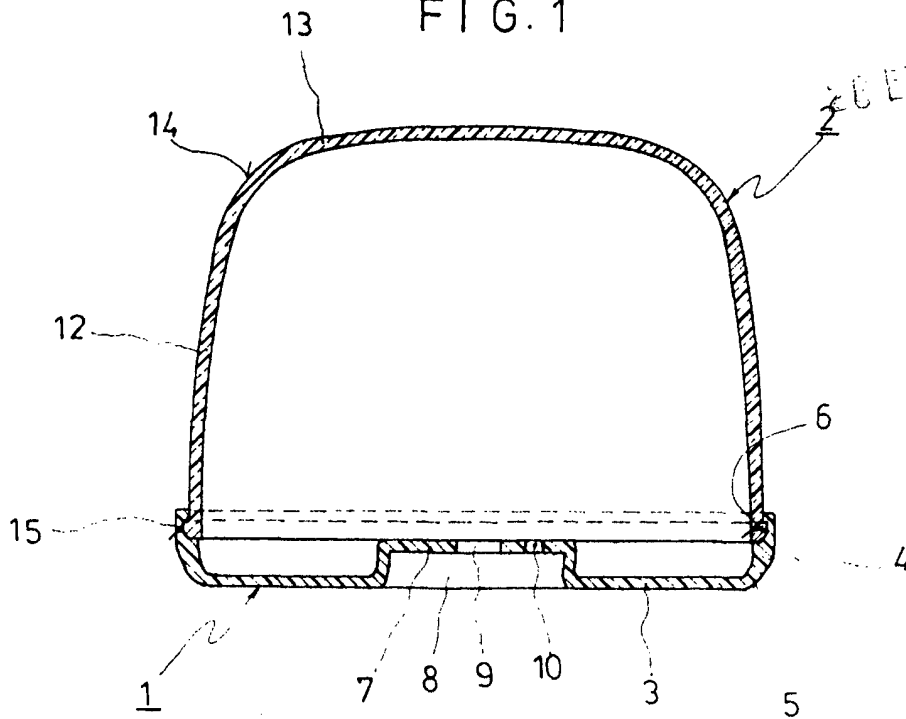
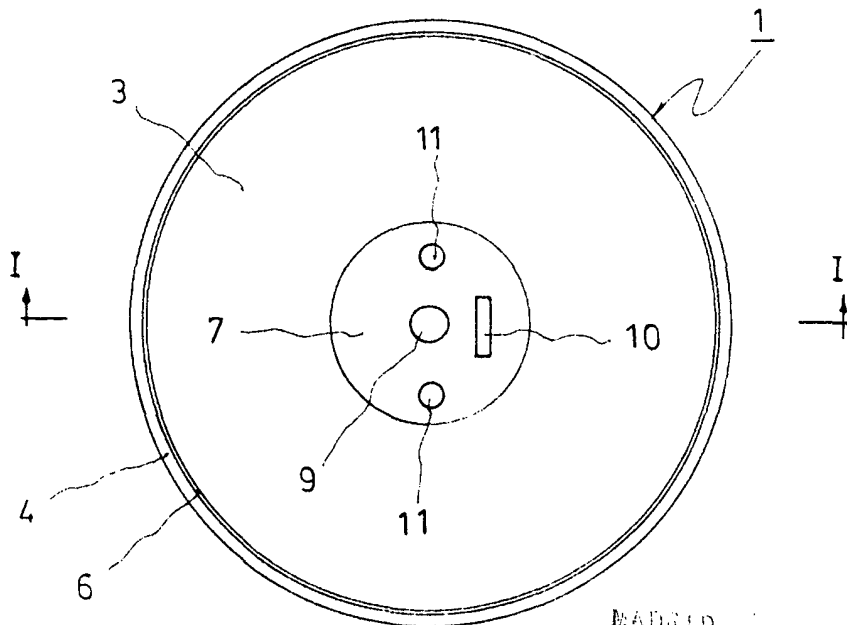


FIG. 2



MADRID, 10 DE ABRIL DE 1973
P. A. M. CURELL SUÑOL

Man. la...