

188.030



188030

## PATENTE DE INVENCION

Por un sistema con aparato para la selección de finuras de polvos minerales y vegetales, a favor de Don Luis Macho Fernandez, de nacionalidad española, con residencia en Málaga calle de Cervantes número uno.

5.-

## MEMORIA DESCRIPTIVA

La presente invención se refiere a un sistema con aparato para la selección de finuras de polvos minerales y vegetales.

La selección de finuras de los polvos minerales y vegetales se ha realizado hasta la fecha por tamizado, y por aire, utilizando conocidos aparatos neumáticos o centrifugos, -los cuales presentan inconvenientes y dificultades para la obtención de finuras altas y uniformes determinándose además una considerable pérdida de rendimiento al tratar de obtener dichas altas finuras a causa de la ineficacia de los sistemas.

10.-

Las dificultades apuntadas quedan anuladas con el presente sistema con aparato para la selección de finuras de polvos minerales y vegetales, pudiéndose obtener con el mismo las mas altas y uniformes finuras con un gran rendimiento.

25.-

Consiste el presente sistema con aparato para la selección de polvos minerales y vegetales, en una combinación centrifugo neumática cuyo aparato se halla constituido por las piezas siguientes: Un disco metálico, el cual puede ser único, doble o triple, según el grado de finura necesario, a cuyo disco o discos van adosadas unas hojas de acero en forma radial. Este disco o discos van adaptados a un eje vertical

20.-

con el cual giran. Concentricamente a este eje van colocados unos arcos sujetos a la parte superior de un envolvente tron-



1949

2.-

188030

30.- cónico o cilíndrico, cuyos aros tienen o son de sección vertical troncocónica en las partes situadas frente al extremo de las hojas adaptadas a los discos. La parte superior del envolvente lleva una abertura concéntrica a la cual va adaptado un tubo de chapa de hierro del mismo diámetro.

FUNCIONAMIENTO del sistema con aparato para la selección de finuras de polvos minerales y vegetales.- Los materiales que vá pulverizando el molino, son absorbidos por la corriente de aire de un aspirador, produciendo en su movimiento ascendente, un choque contra los discos descritos; estos discos en virtud de la fuerza centrífuga generada por su rápida rotación, arrojan el material no apto, o sea grueso, sobre los aros y sobre la parte interior de la pared del envolvente, decantando, dicha parte de material seguidamente y cayendo nuevamente al molino para ser de nuevo pulverizados convenientemente, permitiendo únicamente a los finos, el paso a través de las hojas, cuyos finos siguen después su movimiento ascendente por medio de la corriente de aire, hacia un colector o depósito para ser envasados o almacenados.

## N O T A

Hecha la descripción del presente invento, se declaran como nuevas y de propia invención las reivindicaciones siguientes.

- 50.- 1ª.-Un sistema con aparato para la selección de finura de polvos minerales y vegetales, constituido por un eje vertical que gira con velocidad variable (1).
- 2ª.-Un sistema con aparato para la selección de finura de polvos minerales y vegetales, constituido por uno, dos o tres discos (2) metálicos de forma circular; estos discos (2) van acoplados de manera concéntrica al eje vertical (1), y giran con el mismo eje vertical (1).
- 55.- 3ª.-Un sistema con aparato para la selección de finuras de pol-

188030



1949

3.-

- vos minerales y vegetales, constituido por varias hojas metálicas en número variable proporcional a la finura que se pretenda obtener(3), cuya forma y proporción de dimensiones son las que se expresan en el plano(3).- Estas hojas metálicas(3) van colocadas en forma radial y simétrica en los discos(2) en la posición expresada en el plano y sujetas rígidamente a los discos(2).- Estas hojas metálicas presentan en su extremo exterior, una sección vertical en ángulo agudo en la parte superior, y en ángulo obtuso en la inferior.
- 4.- Un sistema con aparato para la selección de polvos minerales y vegetales, constituido por uno, dos o tres aros metálicos(4) de sección troncocónica y de la forma y proporciones expresadas en el plano (4).- Estos aros(4) van sujetos a un carrete de superficie cilíndrica, en la forma expresada en el plano, el cual a su vez va sujeto al techo o parte superior del envolvente de forma concéntrica con respecto al eje vertical(1) conforme se expresa en el plano y de manera que la parte interior de los aros(4) quede precisamente frente y al mismo nivel de el extremo exterior de las hojas metálicas(3) colocadas en los discos(2), conforme se expresa en el plano.
- 5.- Un sistema con aparato para la selección de finuras de polvos minerales y vegetales, constituido por un disco metálico(5) que va adaptado concéntricamente al eje vertical(1) con el cual gira.; Este disco metálico(5) va colocado al eje vertical(1) en la forma y proporción que se expresa en el plano.
- 6.- Un sistema con aparato para la selección de finuras de polvos minerales y vegetales en el cual, los materiales pulverizados en estado seco, ascienden elevados por la corriente de aire, hacia los discos(2) con los cuales chocan.
- 7.- Un sistema con aparato para la selección de finuras de polvos minerales y vegetales en el cual los discos (2) expresados en el plano, por medio de la fuerza centrífuga genera-

188030



1949

4.-

- da por su rápida rotación, arrojan las partículas de material que con ellos chocan, proyectando las de mayor tamaño, o sea las no suficientemente finas, sobre la pared interior del envolvente, las cuales decantan o descienden por la fuerza de la gravedad, para ser de nuevo pulverizadas suficientemente, permitiendo únicamente el paso de los finos o sea de los materiales suficientemente pulverizados, a través de las hojas(3), debido a que la fuerza centrífuga ejercida sobre estos materiales finos, es de menor intensidad que la fuerza neumática de la corriente de aire que los arrastra en su movimiento ascendente, hacia un colector o hacia un depósito para ser almacenados o envasados.
- 8ª.-Un sistema con aparato para la selección de finuras de polvos minerales y vegetales," conforme se expresa en el plano.

---

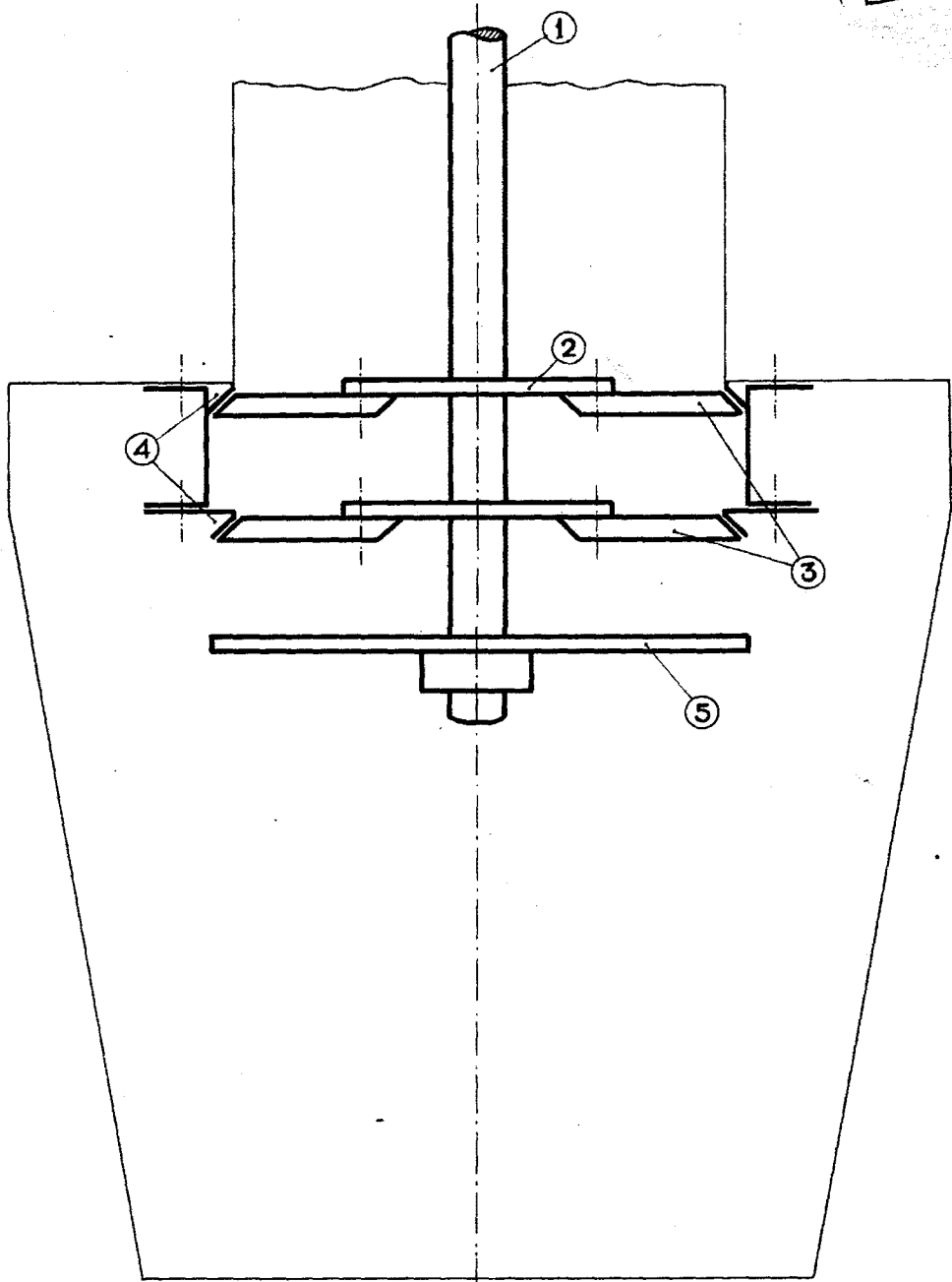
Según se describe y reivindica en la presente memoria, que consta de cuatro hojas foliadas y mecanografiadas por una sola cara, y una lámina de dibujo.

Madrid treinta de Abril de 1949.

SELECTOR "MACHO" DE POLVOS MINERALES Y VEGETALES.-

188030

188030



ESCALA = 1/5

Madrid 30 de Abril de 1949.-