



188029

188029

**MALA REPRODUCCION
POR DEFECTO DEL ORIGINAL**

MEMORIA DESCRIPTIVA
DE

UN CERTIFICADO DE ADICION, A FAVOR DE DON ANGEL SANCHEZ ANDREU, DE NACIONALIDAD ESPAÑOLA, RESIDENTE EN BARCELONA, calle Calvet, 11

sobre:

"MEJORAS INTRODUCIDAS EN EL OBJETO DE LA PATENTE PRINCIPAL N^o 185.220 por "SISTEMA DE CABEZA DE SIFON"

5 - El presente certificado de adición se refiere a mejoras introducidas en el objeto de la patente principal n^o 185.220, las cuales se refieren a sustituir la anilla de sujeción, constituida en dos piezas, y con dos roscas, -
obteniendo así una mayor eficacia en la fabricación del nuevo sistema de cabeza de sifón, puesto que se reduce -
una pieza, y dando mayor seguridad en el empleo del envase, ya que se evita que, por manipulaciones, pueda aflojarse la cámara de retención, con la pérdida consiguiente
10 - del líquido.



88029

Otra variante de ejecución, que comprende las mejoras de esta adición, es la de modificarse el elemento que coge el gollete del sifón, compuesto por dos piezas, con un reborde interior, por una rosca de menor diámetro, donde se atornilla, una vez introducido en el gollete.

5 -

Para mejor comprensión del objeto de esta adición, en los dibujos adjuntos, y a título de ejemplo, se representa una forma de ejecución, en los cuales:

10 -

La fig. 1ª, es una vista de la caja cámara de retención de la presión.

La fig. 2ª, representa una de las piezas modificadas, y

15 -

La fig. 3ª, constituye, igualmente, una representación gráfica de la pieza, también mejorada, dentro de las características del sistema protegido.

20 -

En dichos dibujos se ha respetado la numeración de las piezas dadas en la patente principal, exceptuando la arandela (3), constituida en goma, caucho ú otro material adecuado.

25 -

Las mejoras, pues, consisten, en que la pieza (3) de la patente principal, que era de dos piezas y dos roscas, queda reducida a una sola pieza, movable y giratoria, en su parte exterior del gollete del envase, con su correspondiente rosca mayor, siendo, por tanto, la ventaja, de una mayor economía en el montaje, y por suprimir una pieza en su totalidad, con la ventaja, además, que al enroscarse la cabeza del sifón, en el momento de su uso, se evitan roturas de roscas en la misma, por estar la pieza (3), hermanada con la rosca de dicha cabeza, en una sola

30 -



188029

pieza, que al ser movable, evita que se pueda aflojar, y logrando impedir así, el escape del gas del sifón.

5 - La pieza (4), queda modificada en el sentido de que es la que coge el gollete del sifón, compuesta por dos piezas, con un reborde interior, y con una rosca de menor diámetro que la rosca de la pieza (3) sustituida, donde se atornilla una vez introducido en el gollete el tubo válvula (21), quedando, por lo tanto, de imposible salida, el soporte, por lo que queda así terminada la cabeza de retención del líquido de este sifón sin cabeza.

10 -

N O T A

En resumen; el presente Certificado de Adición recaerá sobre las siguientes reivindicaciones:

15 - 1a.- Mejoras introducidas en el objeto de la patente principal N°.185.220, por "Sistema de cabeza de sifón", caracterizadas por establecerse una sola pieza movable y giratoria en la parte exterior del gollete del envase, con su correspondiente rosca mayor, evitando roturas de roscas en la cabeza del sifón, por estar hermanada la pieza movable y giratoria, con la rosca de dicha cabeza, evitando su aflojamiento y escape del gas del sifón.

20 -

2a.- Mejoras, según la reivindicación anterior, caracterizadas por comprender un reborde interior, que coge el gollete del sifón, con una rosca de menor diámetro, donde se atornilla, una vez introducido en el gollete el tubo válvula, quedando por tanto, inmovilizada, la salida del soporte dentro de la cámara de retención del líquido del sifón sin cabeza.

25 -

30 - 3a.- "MEJORAS INTRODUCIDAS EN EL OBJETO DE LA PATENTE PRINCIPAL N°. 185.220 por "SISTEMA DE CABEZA DE SIFON"

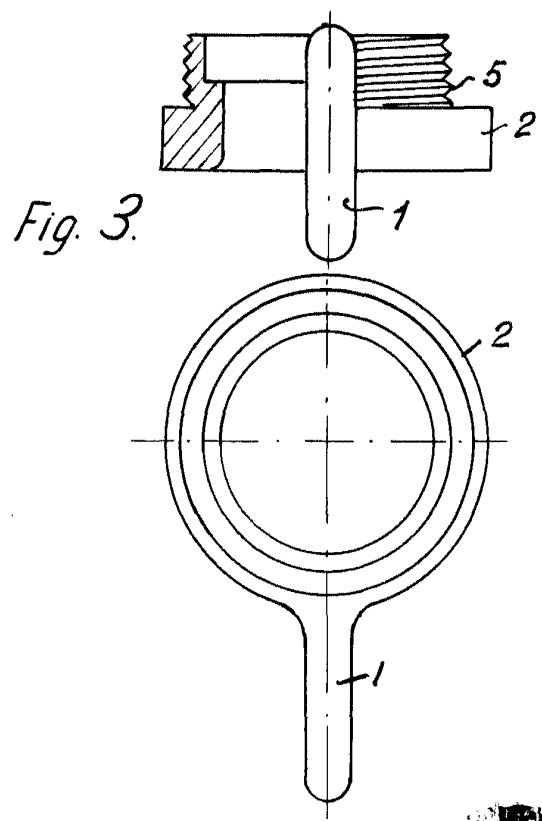
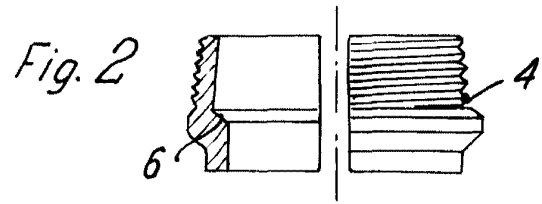
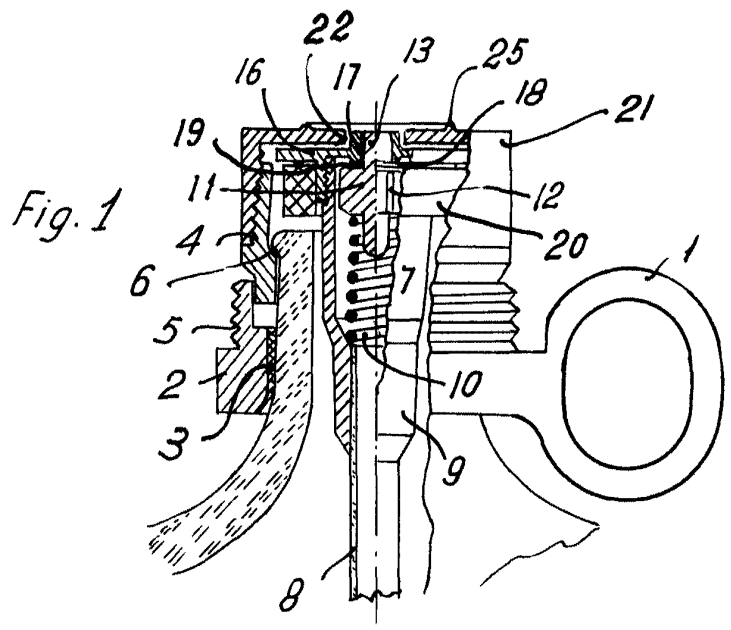


188029

Según se describe en la presente memoria que consta de cuatro hojas escritas a máquina por una sola cara y - dibujos.

Madrid 29 de Abril de 1.949.

[Handwritten signature]



29 *[Handwritten signature]* 9