

3-11-74

188018

(1)

3

cp.

3-11-74
(Microfilm)



100010

B65 D

MODELO DE UTILIDAD

a favor de:

FABRICACION DE ENVASES METÁLICOS, S.A., FEMSA, de nacionalidad española, con domicilio en Ronda San Pedro, 22 BARCELONA.

por:

"Bidón perfeccionado"

---/00000/---

Memoria descriptiva.

El presente modelo de utilidad tiene por objeto un bidón, concretamente de los del tipo constituido por un cuerpo de plancha metálica ligeramente cónico, cuya boca tiene un reborde exterior sobre el que se aplica una
5 tapa dotada de una sucesión de pestañas que se adaptan a



presión elástica sobre dicho reborde para sujetarla.

El bidón en cuestión ha sido perfeccionado notablemente con relación a los conocidos de este tipo, presentando como principal característica que el reborde de su boca está arrollado sobre si mismo, en más de 360°, es decir con sección sensiblemente en espiral, a diferencia del reborde de los bidones usuales, en los que el borde curvado queda ligeramente abierto, dejando entre el mismo y la pared del cuerpo del bidón un intersticio. En virtud de dicho arrollamiento, el reborde del bidón a que se refiere este modelo de utilidad queda más reforzado que los usuales, evitándose deformaciones de la boca del bidón y presentando en definitiva una mayor resistencia en el momento de apretar sobre el mismo las pestañas de la tapa para cerrarla.

Para facilitar la explicación más detallada, de acompaña una hoja de dibujos en los que se ha representado un caso práctico de realización que se cita tan sólo a título de ejemplo no limitativo del alcance del presente modelo de utilidad.

En dichos dibujos:

La figura 1 es una vista en sección considerada por un plano vertical medio del bidón desprovisto de la tapa.

La figura 2 corresponde a un detalle en sección vertical del reborde de la boca del bidón.

De conformidad con los dibujos, el bidón perfeccionado que se describe comprende un cuerpo laminar -l- de un metal apropiado y de forma ligeramente cónica, que

5-11-74

- 3 -

1880 18



inferiormente en su base menor, presenta una reducción de diámetro -2- y está provisto de un fondo laminar -3- asimismo de un metal conveniente sujeto mediante un agrafado -4- del borde del mismo sobre el borde de dicho cuerpo -1-. Al borde de la boca que corresponde a la base mayor del cuerpo -1- presenta un reborde exterior -5- obtenido por arrollamiento de dicho borde sobre si mismo, de manera que, en sección transversal su longitud es mayor que la de la circunferencia correspondiente, lo cual proporciona un importante refuerzo a la boca del bidón que impide las deformaciones, principalmente al aplicar sobre dicho reborde la tapa (no ilustrada) provista en el borde de una pluralidad de pestañas sucesivas que se adaptan a presión elástica sobre el reborde en cuestión, para obtener su firme sujeción.

La referida forma ligeramente cónica del bidón permite enchufar varios bidones por encaje de uno en otro para apilarlos cuando están vacíos. La reducción de diámetro -2- junto al fondo -3- hace que el agrafado -4- no sobresalga de la superficie exterior del cuerpo -1- del bidón, gracias a lo cual no se dificulta el enchufe de los bidones entre sí.

Además, el bidón de que se trata está dotado superiormente de dos nervios circundantes -6- y -7- formados por embutición que refuerzan el cuerpo del recipiente, y el inferior de los cuales -7- actúa, además, como tope en la introducción de un bidón en otro al efectuar el aludido apilado.

Por todo lo expuesto, es evidente, pues que el



bidón objeto del presente modelo de utilidad es sumamente ventajoso respecto de los similares existentes en el mercado, hasta el punto de que su realización constituye un avance importante en este terreno.

- 5 Por lo demás, debe hacerse constar que el modelo, dentro de su esencialidad, puede ser llevado a la práctica en otras formas de realización que difieran tan sólo en detalle de la indicada únicamente a título de ejemplo, a las cuales alcanzará asimismo la protección que se recaba.

10

N O T A
=====

Se reivindica como objeto del presente modelo de utilidad:

- 15 1.- Bidón perfeccionado, del tipo cuya boca tiene un reborde exterior curvado de refuerzo y sobre la que es aplicable una tapa provista de una pluralidad de pestañas circundantes que se adaptan a presión elástica sobre dicho reborde para sujetarla, caracterizado esencialmente por el hecho de que el reborde curvado está arrollado sobre sí mismo en más de 360°, lo cual mejora el refuerzo en la boca, evita su deformación y aumenta la resistencia al apretar sobre él las pestañas de cierre de la tapa, presentando además dicho bidón una forma ligeramente cónica, para permitir el encaje de varios bidones entre sí con el fin de apilarlos, y una reducción de diámetro junto al fondo en virtud de la cual el agrafado del fondo no sobresale de la superficie exterior del cuerpo del bidón y no obstaculiza el encaje entre los bidones, quedando completado el citado bidón con unos nervios embutidos circundantes superior-
- 20
- 25

5-11-74

- 5 - 1880 18

18 ENE 1974



res de refuerzo de los que el interior actúa, además, como tope de la introducción de un bidón en otro.

2.- Bidón perfeccionado.

Esta memoria consta de cinco hojas escritas por
5 una sólo cara.

BARCELONA, 18 de Enero de 1.973

P.A.

A large, stylized handwritten signature in dark ink, consisting of several overlapping, sweeping strokes.



18 Ene

188018

FIG. 1

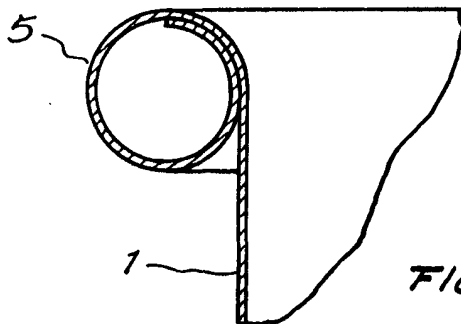
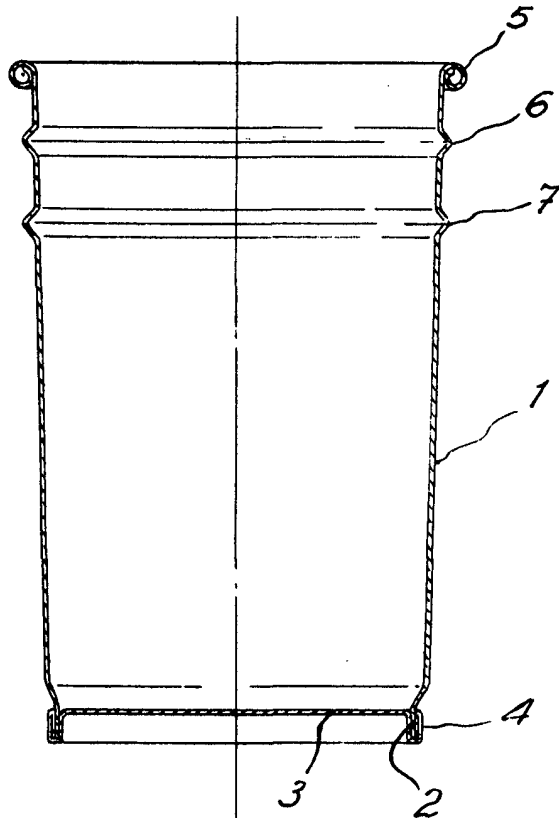


FIG. 2

POR AUTORIZACION