

188016



P A T E N T E  
D E  
I N V E N C I O N

188016

por "UN SISTEMA DE ACCIONAMIENTO ELECTRO VIBRATORIO PARA PEQUEÑOS MOVILES", a favor de Don Miguel Ventura Hermoso, de nacionalidad española, domiciliado en Mataró (Barcelona), carretera Real, nº 17.

- . -

MEMORIA DESCRIPTIVA

La presente invención se refiere a un sistema de accionamiento electro-vibratorio para pequeños móviles.

La invención está caracterizada por el hecho de constituir un circuito eléctrico de baja tensión, en el cual dos pequeños electroimanes o dispositivo similar, provoca la oscilación rápida e intermitente de una palanca armadura común, teniendo la particularidad esta palanca, de que a ella va unida un medio empujador, por ejemplo una lámina dentada, una lámina con borde en filo, o similar, que actúa sobre la llanta de una rueda, sea por empuje tangencial, por arrastre, por engrane que acciona en una sola dirección, o por efecto cortante sobre la citada llanta.

Con el fin de facilitar el trabajo de impulsión, puede estar la llanta dotada de un pico adecuado al fin que se propone.

5.

10.

15.



188016

La citada rueda puede tener su eje directamente acoplado a los medios propulsores, o relacionarse con ellos por cualquier transmisión.

5. Con esta disposición pueden producirse movimientos de rotación en medios propulsores laterales al móvil, en medios propulsores posteriores o anteriores, axialmente a dicho móvil, o bien movimientos oscilantes, u otros cuya misión sea mover el conjunto o parte del móvil.

10. Para facilitar la explicación, se acompaña a la presente memoria una lámina de dibujos, en la cual se ha representado un caso de ejecución, que se cita solamente a título de ejemplo.

En el dibujo:

15. la figura 1ª representa el esquema del circuito eléctrico que motiva el accionamiento que se describe;

la figura 2ª manifiesta, en alzado, un caso de aplicación a un sistema de eje propulsor transversal al móvil.

20. Consiste la invención en disponer un circuito formado por una pila o similar -1-, dotado de un interruptor -2-, preferentemente de doble accionamiento automático, del cual la corriente va, sucesivamente, a los dos electroimanes -3- y -4-, que puede ser también uno solamente, dotados de armadura móvil -5-, la que, en uno de sus extremos, lleva una lámina -6-, que ataca tangencialmente a la llanta de una rueda -7-, montada en un eje giratorio -8-, que en el caso de las figuras 2ª y 3ª, es transversal al móvil. La armadura -5- lleva con ella la lámina L, para contacto eventual con el terminal regulable T.

30. En este eje -8- pueden ponerse paletas, ventiladores, o acoplarse mecanismos o ejes aplicables a distintos conjun-



188016

tos mecánicos, por ejemplo, a canoas de juguete, barcos de ruedas, pequeños talleres de maquinaria de juguete, etc.

El circuito lleva, además, un interruptor general -9-, para aislar las pilas y evitar su descarga en caso de avería o mal contacto.

5.

El funcionamiento es como sigue:

Suponiendo cerrado el circuito, no solo por el interruptor general, sino también por el interruptor pulsador -2-, la corriente de las pilas pasará por los arrollamientos de las bobinas de los electroimanes, por el contacto que establece la armadura móvil -5- con el terminal T, a través de la lámina L, imantándose los núcleos de los electro-imanes y atrayendo a esta armadura, que rompe el circuito, para volver a repetir el cierre del mismo, y así sucesivamente.

10.

15.

Los vaivenes de esta armadura son compartidos por la lámina -6-, la cual, atacando siempre en un solo sentido a la rueda -7-, hace mover al eje -8- con gran rapidez.

La invención, dentro de su esencialidad, puede ser llevada a la práctica en otras formas de ejecución, a las cuales alcanzará igualmente la protección que se recaba. Podrá, pues, ser construída en cualquier forma y tamaño, empleando para su fabricación los materiales más adecuados a cada caso: y aplicándolo a cualquier clase de juguete o elemento móvil, que requiera un eje rotativo de accionamiento: por quedar todo éllo comprendido dentro del espíritu de las reivindicaciones.

20.

25.



188016

N O T A

Hecha la descripción del presente invento, se declara como nuevas y de propia invención, las siguientes reivindicaciones:

5. 1ª.- Un sistema de accionamiento electro-vibratorio, para pequeños móviles, caracterizado esencialmente por el hecho de constituir un circuito, mediante una o varias pilas secas de pequeño voltaje, cuyo circuito consta de interruptor pulsador e interruptor general, que actúan para cerrar dicho circuito en una o dos bobinas de electro-imán, las cuales tienen una armadura móvil giratoria en un extremo, dotada de una lámina de contacto, cuya armadura, al oscilar por efecto de la imantación del electro-imán, corta y abre el circuito con frecuencia constantemente vibratoria, con la particularidad de que dicha armadura móvil tiene en su extremo, o

10. parte adecuada de la misma, una lámina de ataque, que constituye el elemento activo de la transmisión del movimiento.

15. 2ª.- Un sistema según la anterior reivindicación, en el que la lámina de ataque puede ser estriada, dentada o lisa, y actuar tangencialmente sobre la llanta de una rueda, cuya llanta puede ser de goma, resina artificial, dentada o

20. similar, siendo el eje de esta rueda el elemento receptor del movimiento giratorio.

25. 3ª.- Un sistema según las reivindicaciones anteriores, en el que, sobre el eje giratorio indicado, pueden disponerse los elementos convenientes, como ruedas de paletas, hélices,

188016



transmisiones u otros, pudiendo estar dicho eje, indistintamente, transversal o longitudinal al conjunto del sistema motor.

5. 4ª.- Un sistema de accionamiento electro-vibratorio para pequeños móviles.

Según se describe y reivindica en la presente memoria descriptiva, que consta de cuatro hojas, foliadas y escritas a máquina por una sola cara, acompañadas de una lámina de dibujos.

10.

Madrid, a 29 de abril de 1949.

MIGUEL VENTURA HERMOSO.

p.a. JAIME ISERN

n. n.

188016

Fig. 1ª

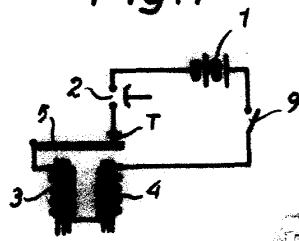


Fig. 2ª

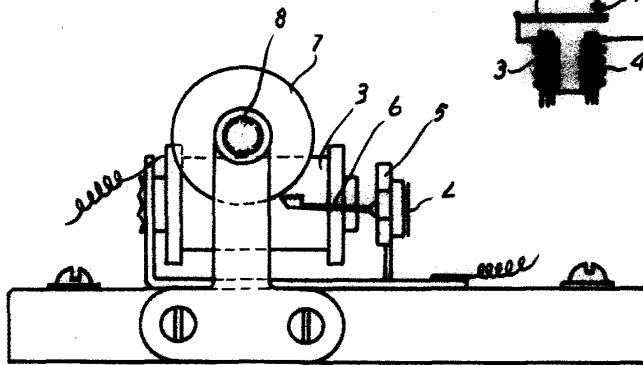
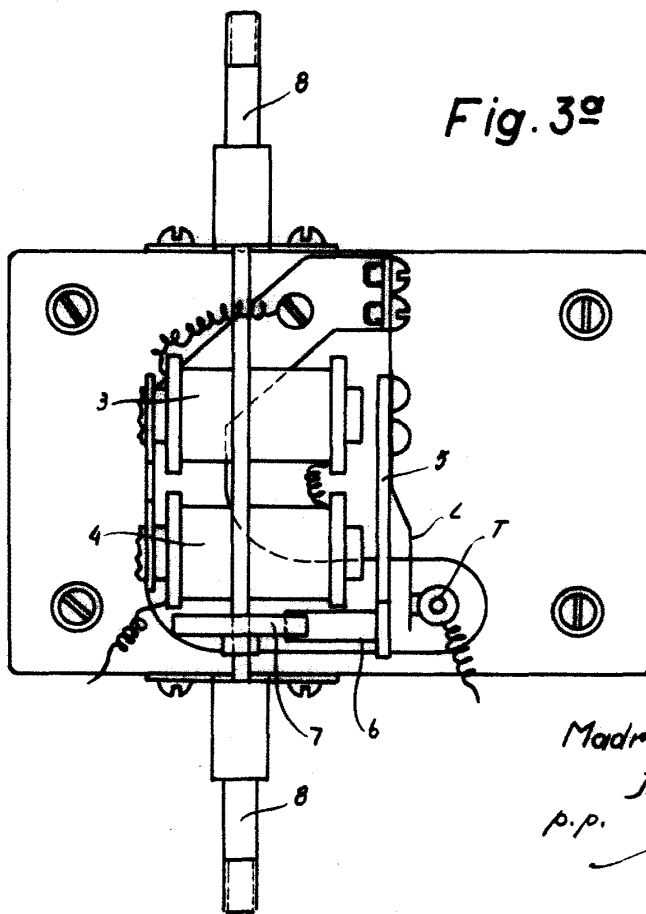


Fig. 3ª

188016



Madrid, 2 Abril 1949

Jaime Isard

p.p.