

188014

1=

188014

188014



A 47B

MEMORIA DESCRIPTIVA

QUE SE ACOMPAÑA A LA SOLICITUD DE REGISTRO DE

MODELO DE UTILIDAD

Por 20 años en España y Provincias de Ultramar

a favor de

INTERBURO HOLDING, S.A., domiciliada en 4, rue

de l'Ecole-de-Chemie, GINEBRA (Suiza).

Por:

"NUEVO MUEBLE".

Inventor: Giorgio Tenani, domiciliado en Rovigo

(Italia).

Prioridad: Patente italiana Nº 12713 A/72 de

fecha 9 de Junio de 1.972.

--oOo--



La presente invención se refiere a un nuevo mueble, y de forma más particular pero no exclusivamente, a una mesa de escritorio o mueble para colocar cosas.

5 El mueble, de acuerdo con la invención, se caracteriza por un tablero central cuadrangular a lo largo de cuyos dos lados opuestos hay articulados dos tableros laterales de modo que dichos tableros laterales pueden ocupar dos posiciones extremas: una, plegada en la que pueden colocarse en planos paralelos al plano del tablero central, y la otra desplegada, en la que cada tablero lateral forma un diedro recto con el tablero central, habiéndose previsto, además, un cuarto tablero auxiliar, igualmente articulado con el tablero central, de manera que puede ocupar dos posiciones extremas: una plegada en la que se sitúa, como los tableros laterales, en un plano paralelo al plano del tablero central, y la otra desplegada, en la que forma un diedro recto con cada uno de los otros tres tableros.

15 Los dibujos adjuntos representan una forma de realización y variantes de un mueble de acuerdo con la invención y que corresponde al ejemplo de una mesa de escritorio.

20 La figura 1 representa los tableros del mueble en posición plegada;

La figura 2 los representa en el curso de ser desplegados;

25 La figura 3 los representa desplegados;

La figura 4 es semejante a la figura 3, pero se refiere a una variante que comprende un cuerpo que contiene cajones.

30 La figura 5 representa, finalmente, la mesa de escritorio con cajones instalados, en posición de utilización.



Las figuras 6 a 10 se refieren a diversos detalles que surgirán de la descripción que se da más adelante.

La figura 11 se refiere a otra variante de una mesa de escritorio que también puede servir de mueble para colocar cosas.

5

El mueble plegado, según la figura 1, muestra un tablero central rectangular 1, que constituye la parte superior de la mesa de escritorio, dos tableros laterales 2 y 3 articulados en los extremos opuestos del tablero rectangular y un tablero auxiliar 4, igualmente articulado al tablero central, en dirección de uno de sus bordes longitudinales.

10

Estos tableros, en este estado plegado, están, todos ellos, situados en planos paralelos entre sí, encontrándose el tablero auxiliar entre el tablero central y los tableros laterales plegados encima de él.

15

La figura 2 muestra estos diversos tableros en curso de despliegue, y la figura 3, en posición desplegada, en la que forman, entre sí, diedros rectángulos. Es su posición extrema de despliegue. Se observan en esta figura las bisagras 5 y 6 y se ve, igualmente, que el tablero auxiliar, paralelo a un borde longitudinal del tablero central 1, se halla a cierta distancia de este borde. Sin embargo, podrá articularse incluso en ese borde, también.

20

La figura 3 muestra, además, un cuerpo 7, que comprende dos cajones 8 y 9, estando destinado este cuerpo a ser colocado en los ángulos diedros situados inmediatamente debajo de él.

25

Los agujeros 10 del tablero central 1 y la abertura longitudinal 11 del borde interior del tablero auxiliar 4 sirven, como muestra la vista detallada de la figura 9, para la

30

188014



fijación del cuerpo.

Podrá haber uno de estos cuerpos en cada grupo de ángulos diedros, incluso dispuesto en otra parte, bajo el tablero central.

5 En la figura 4, este se encuentra en su sitio, y en la figura 5 se ve, de pie, en posición de utilización, la mesa de escritorio así formada.

10 El detalle de la figura 6 muestra como se realizan las bisagras de articulación de los tableros laterales con el tablero central, debiendo dejar, estas bisagras, en posición plegada de dichos tableros, un espacio libre destinado a recibir el tablero auxiliar 4.

15 Se componen de una pieza fija 12, destinada a fijarse bajo el tablero, parcialmente o totalmente embutida en su espesor, y de una articulación 13 en forma de escuadra, uno de cuyos brazos está destinado a colocarse de igual forma con relación a un tablero lateral 2 ó 3.

20 El segundo brazo 14 de esta escuadra está destinado a colocarse en un alojamiento correspondiente, en forma de ranura, de la pieza fija, en la que su extremidad libre está articulada. En posición plegada del tablero correspondiente, esta pieza en escuadra ocupa la posición 13', donde se ve que su ramal unido a un tablero se encuentra a distancia de la pieza fija 12. En posición desplegada, las dos piezas forman un ángulo recto.

25 En 15 se representan los agujeros de fijación mediante tornillo de la pieza fija al tablero central y, en 16, nervaduras taladradas para la fijación, mediante tornillo, del ramal exterior de la articulación en escuadra 13, al tablero lateral.

30



El corte detallado de la figura 7 muestra una parte del tablero lateral 2 en relación con el tablero auxiliar 4 y la forma de unir estos elementos entre sí en posición desplegada. El medio utilizado es una pieza angular 17, una de cuyas patas está embutida en el tablero 2 y la otra se apoya interiormente contra el tablero 4. Salientes 18 y 19, que penetran en ranuras practicadas en los tableros, completan esta fijación. Este conjunto se completa, finalmente, según el detalle de la figura 8, donde se ve la pieza angular 17 de nuevo y, en el borde libre del tablero auxiliar 4, un cerrojo o pasador 20, cuya lengüeta 21, llevada hacia adelante, penetra en un alojamiento del tablero lateral 2.

Por el detalle de las figuras 9 y 10, puede apreciarse como se fija el cuerpo de cajones 7 que, en la figura 9, se muestra sin cajones, con lo que se pueden apreciar las guías de los mismos.

En 2 se muestra el tablero lateral, en 4 el tablero auxiliar, estando retirado el tablero central 1 (pero definiéndose su posición por medio de líneas mixtas), mostrando una bisagra o articulación 12 - 13.

En 22, el cuerpo presenta dos orificios, destinados a cooperar con los agujeros 10 de la figura 3, y en 23, se muestra una lengüeta, destinada a cooperar con la entalladura 11 del tablero 4 (véase también la figura 3).

Aquí, el cuerpo se representa menos largo de lo que es en realidad, con el fin de permitir ver la lengüeta 23 y la entalladura 11. En realidad, y cuando dicha lengüeta está embutida dentro de la entalladura, con lo que se mantiene la parte posterior del cuerpo en posición, su parte anterior está al ras con los tableros 2 y 1. En este momento, los orificios 22 y 10

188014



(figura 3) se encuentran en coincidencia (véase corte de detalle de la figura 10), lo que permite un montaje por medio del tornillo de aletas 24.

5 Por todo cuanto se acaba de describir, puede comprobarse que el montaje de la mesa de escritorio representada no necesita el empleo de ningún útil o ninguna herramienta cualquiera que sea, siendo, por lo tanto, sencillo y rápido.

10 Lo mismo sucede con la variante parcialmente representada en la figura 11, que puede relacionarse, asimismo, con una mesa de escritorio con estantería, o con un mueble para colocar cosas, por ejemplo, destinado a recibir clasificadores o a servir de biblioteca.

15 En el se aprecia, parcialmente representado, el tablero lateral 2. En su cara interna, con relación al mueble desplegado, hay fijada una guía 25 de perfil en "U", que sirve para recibir una estantería 26, que no hay más que enfilear en dirección de la flecha 27 para colocarla en su sitio, debiendo entenderse que el tablero lateral opuesto, no representado, lleva una guía igual, de la misma orientación y fija a la misma altura, por lo tanto, paralela a la guía 25 representada.

20 Si quiere hacerse del mueble así terminado una pieza formada, por ejemplo, por puertas corredizas, bastará con colocar análogamente y delante de la estantería o fijar en ella, dos correderas 28 terminadas en espigas 29, que se enfilan en la guía 25 y su compañera opuesta.

25 En lugar de las correderas 28, se podría articular, en la estantería 26, una puerta que pudiera, estando plegada, abatirse sobre esta última y abrirse abatiéndose hacia adelante.

30 Descrita suficientemente en lo que precede la natura-

188914



leza del Modelo, así como el modo de llevarlo ventajosamente a la práctica y demostrado que constituye un positivo adelanto técnico en la fabricación de muebles, es por lo que se solicita registro de Modelo de Utilidad, por veinte años en España y Provincias de Ultramar, haciendo constar que las disposiciones anteriormente indicadas, son susceptibles de modificaciones de detalle, en cuanto no alteren su principio fundamental, siendo lo que constituye la esencia del referido invento, lo que a continuación se especifica en las siguientes:

10

REIVINDICACIONES

15

20

1ª.- Nuevo mueble, caracterizado por la disposición de un tablero central cuadrangular a lo largo de cuyos dos extremos opuestos hay articulados dos tableros laterales de manera que dichos tableros laterales pueden ocupar dos posiciones extremas, una plegada en la que se colocan en planos paralelos al plano del tablero central, y la otra desplegada, en la que cada tablero lateral forma un diedro recto con el tablero central, habiéndose previsto, además, un cuarto tablero, igualmente articulado al tablero central, de manera que pueda ocupar dos posiciones extremas, una plegada en la que se situa, como los tableros laterales, en un plano paralelo al plano del tablero central y la otra desplegada, en la que forma un diedro recto con cada uno de los otros tres tableros.

25

30

2ª.- Nuevo mueble, de acuerdo con la reivindicación anterior, caracterizado por la disposición de un cuerpo paralelepípedo recto y medios solidarios, a la vez, de dicho cuerpo y, por lo menos, permitiendo uno de los tableros fijar dicho cuerpo sin ayuda de herramientas, de manera que se aplica en los ángulos diedros constituidos por el tablero central, un tablero lateral y el tablero auxiliar desplegado.



3ª.- Nuevo mueble, de acuerdo con las reivindicaciones anteriores, caracterizado por el hecho de que los medios de fijación del cuerpo consisten, por lo menos en parte, por tornillos de aletas.

5 4ª.- Nuevo mueble, de acuerdo con las reivindicaciones 1ª y 2ª, caracterizado por el hecho de que el cuerpo comprende una lengüeta, por la que se sostiene parcialmente por el tablero auxiliar, dentro de un alojamiento en el que se embute dicha lengüeta.

10 5ª.- Nuevo mueble, de acuerdo con la reivindicación 1ª, caracterizado por el hecho de que los tableros laterales llevan, colocadas interiormente con respecto la una de la otra, por lo menos, un par de guías perfiladas en "U", destinadas a recibir una estantería.

15 6ª.- Nuevo mueble, de acuerdo con las reivindicaciones 1ª y 5ª, caracterizado por la fijación de correderas para puertas corredizas, cada una de las cuales termina, en sus extremos, por una espiga para enfilarse en un par de guías en "U".

20 7ª.- Nuevo mueble, de acuerdo con la reivindicación 1ª, caracterizado por el hecho de que la articulación de los tableros, unos con otros, se realiza por medio de bisagras que, con el mueble desplegado, están totalmente embutidas en dichos tableros, siendo, sin embargo, el brazo de la bisagra articulada al tablero central, más largo que el otro y elevándose perpendicularmente fuera del plano de este tablero cuando el mueble está plegado.

25 8ª.- Nuevo mueble, de acuerdo con la reivindicación 1ª, caracterizado por el hecho de que por lo menos uno de los paneles se fija en posición desplegada por medio de cerrojos.

30 La presente solicitud de registro de Modelo de Uti-

188014



lidad, debe recaer sobre:

9ª.- NUEVO MUEBLE.

Todo ello según queda sustancialmente descrito en la presente memoria y reivindicaciones y representado por los adjuntos dibujos para los fines especificados.

5

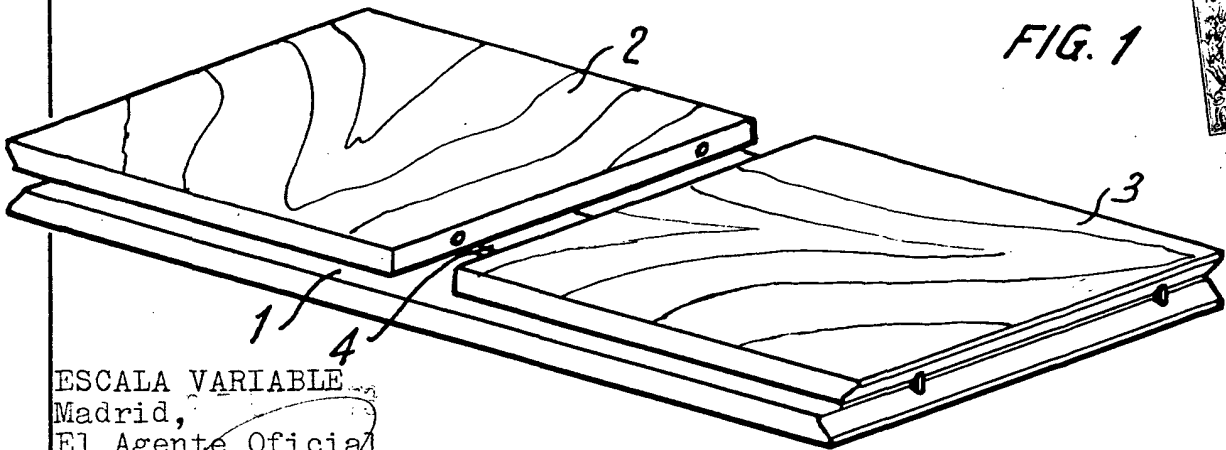
Madrid, 25-ENE-1973

El Agente Oficial

FERNANDO ALVAREZ



FIG. 1



ESCALA VARIABLE
Madrid,
El Agente Oficial

FERNANDO ALVAREZ

FIG. 7

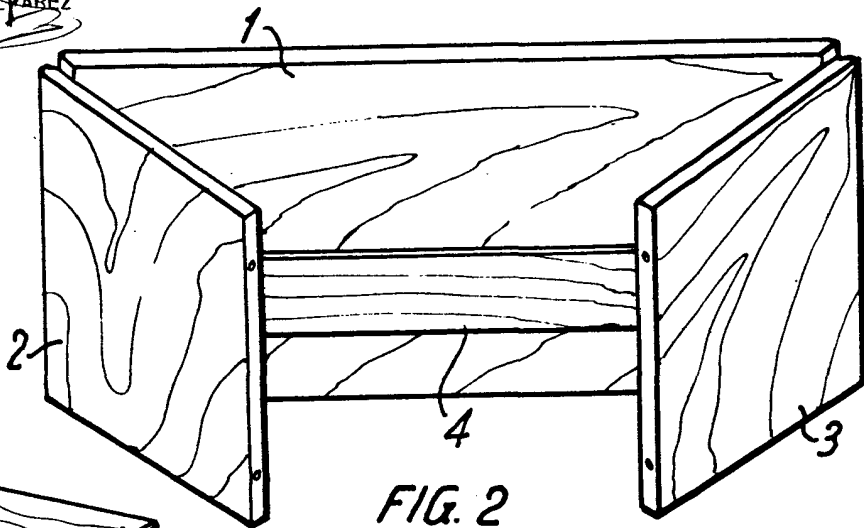
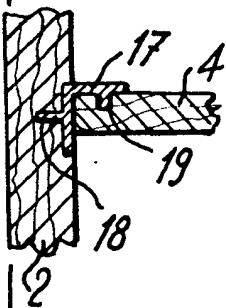


FIG. 2

FIG. 3

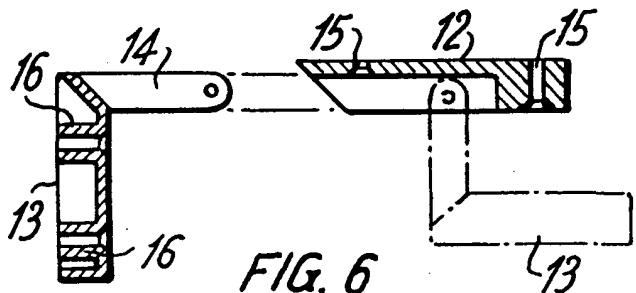
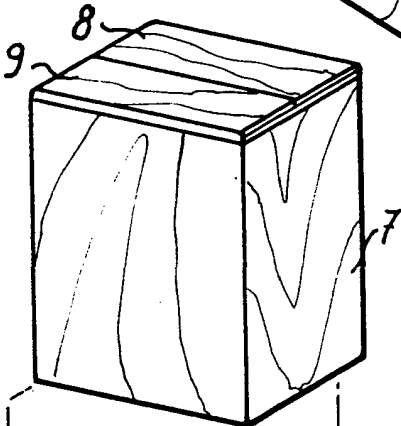
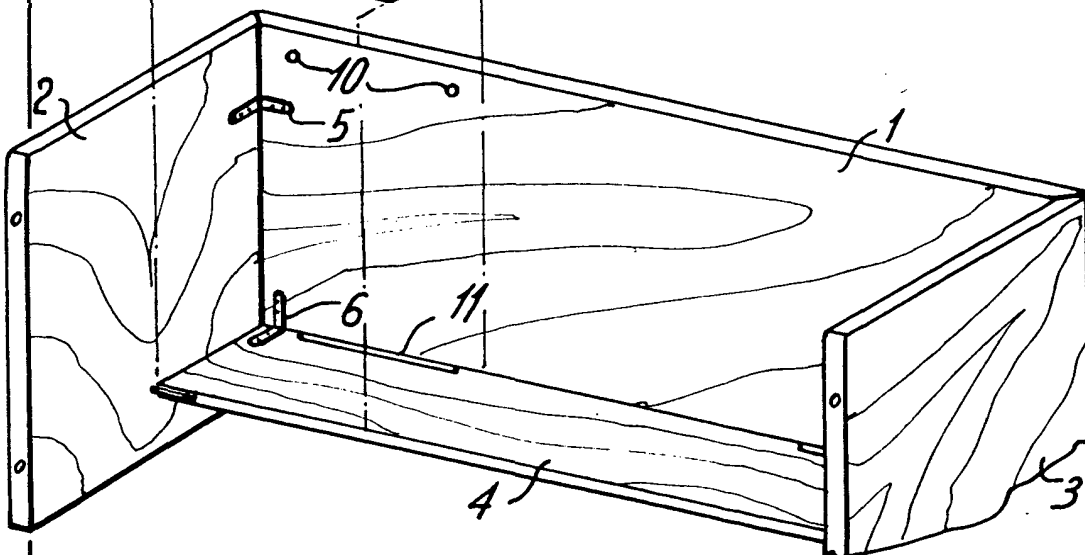


FIG. 6



25 E

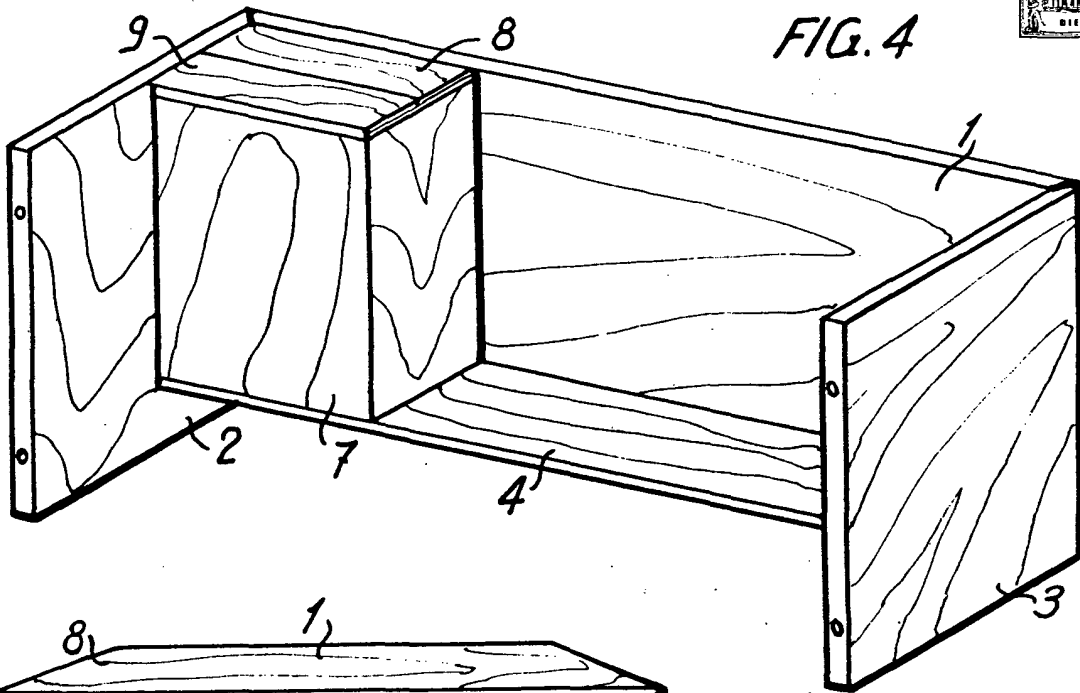


FIG. 4

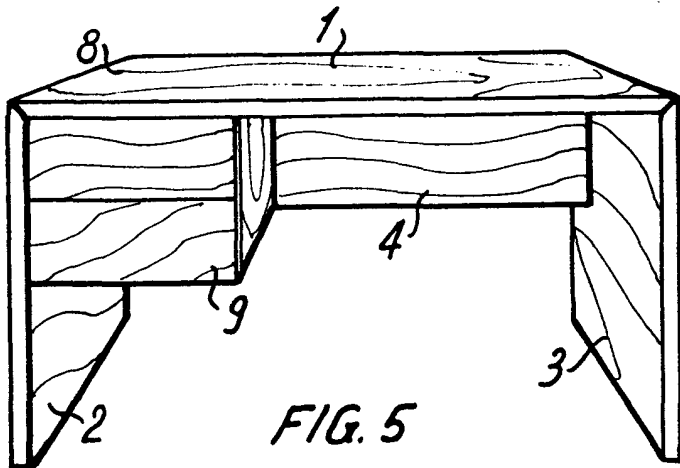


FIG. 5

ESCALA VARIABLE
Madrid,
El Agente Oficial

FERNANDO ALVAREZ

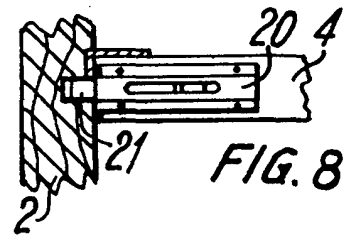


FIG. 8

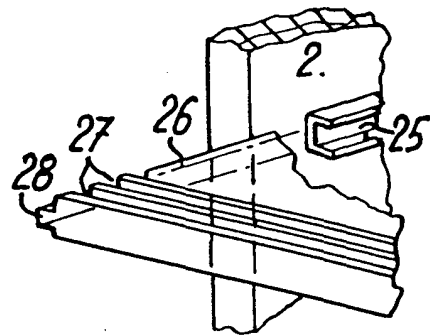


FIG. 11

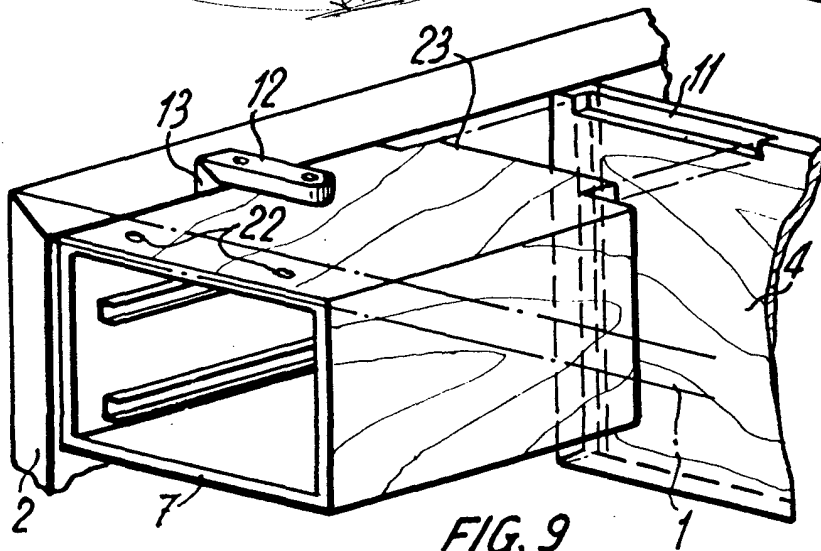


FIG. 9

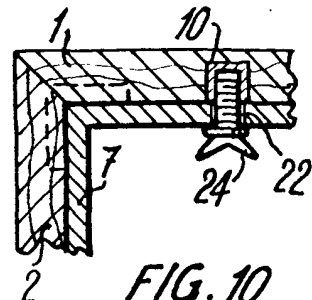


FIG. 10