

23.11.74

188007



188007

E 04 B

MEMORIA DESCRIPTIVA

correspondiente a la solicitud de concesión de un...

MODELO DE UTILIDAD

SOLICITANTE: MOBILPLAST, S. L.

RESIDENCIA: Milagro, 40 BARCELONA.-

ENUNCIADO: "PANEL MONOBLOQUE PERFECCIONADO".-

Prioridad: Patente n.º del

PT/jv.



1
5
10
15
20
25
30

El Estatuto vigente sobre Propiedad Industrial, de 26 de Julio de 1929, en su texto refundido publicado el 30 de Abril de 1930, establece los caracteres de patentabilidad de las invenciones de tipo industrial que tienen por objeto obtener ventajas sobre lo ya conocido, admitiendo por consiguiente como patentables, las nuevas máquinas, aparatos, instrumentos, procesos de fabricación, etc. La amplitud de conceptos previstos como patentables, ha llevado al legislador a aclarar (Artº. 46) que la enumeración contenida en dicho cuerpo legal es puramente enunciativa y no limitativa, haciéndola extensiva incluso a los descubrimientos de tipo científico (Artº. 47).

El Decreto de 26 de Diciembre de 1947, recogiendo la Orden de 18 de Noviembre de 1935, confirma el criterio legal de que también serán patentables los instrumentos, objetos, o partes de los mismos, que aporten a la función a que son destinados, un beneficio o efecto nuevo, y en definitiva que constituyan una mejora sustancial sobre lo anteriormente conocido.

Pues bien, a tenor de lo expuesto, y en base al articulado que recoge los conceptos expresados, debe considerarse, que la invención a que se refiere la presente memoria, constituye una novedad industrial, con características y ventajas que la hacen merecedora del privilegio de explotación exclusiva que por ella se solicita, premiando así los méritos de quien aporta a la industria del país una mejora efectiva y precisamente comprendida entre las enunciadas por la Ley como patentables. (Arts. 46 y 47 en relación con el 171, en su nueva redacción afectada por la Orden de 18 de Noviembre de 1.935).

188007



1 El objeto de este registro lo constituye un panel monobloque perfeccionado, rígido y de poco peso, de fácil y barata fabricación, que reúne características aislantes tanto térmicas como acústicas de elevado índice.

5 Por otro lado, la especial constitución del panel que nos ocupa, permite que su aplicación para formar parte de elementos modulares destinados a compartir espacios resulte especialmente adecuada, ya que por un lado la parte resistente del panel es especialmente receptora a los elementos de fijación que le darán medios de acoplamiento a otros paneles, mientras que por otro lado, sus superficies laterales constituyen una excelente base para recubrimientos nobles -
10 tales como tapizado que prestigien el lugar en que el conjunto se aplique.

15 A tal fin, dicho panel fundamentalmente consiste en un marco resistente, ventajosamente de madera que por su parte interior presenta un rebaje central que ocupando la mayor parte del ancho del marco, dintornea su interior.

20 El referido marco actúa como molde lateral para una masa que al solidificarse constituye un cuerpo liviano no poroso y de estructura alveolar firmemente encajado en el marco y con sus caras mayores exteriores coplanarias con los bordes de dicho marco, formando con él un cuerpo monobloque, habiéndose previsto en la superficie lateral exterior de dicho marco, una garganta perimétrica de sección
25 rectangular.

30 Las características descritas se verán claramente reflejadas en los dibujos que a título ilustrativo, constituyendo un ejemplo no limitativo, de realización, acompañan a esta memoria.

74



188007

1

En la fig. 1 de los dibujos se muestra una perspectiva del panel monobloque, habiéndose practicado un corte parcial en el cuerpo que refuerza el marco que permite la representación de su cara interior.

5

En la fig. 2 de dichos dibujos aparece un detalle del marco en el cuerpo alveolar no poroso, liviano y rígido que dicho marco contiene.

10

Referidos a ambas figuras, señalamos:-1- marco ventajosamente realizado en madera; -2- cuerpo no poroso liviano y rígido moldeado en dicho marco;-3- rebaje central interior y -4- garganta perimétrica exterior.

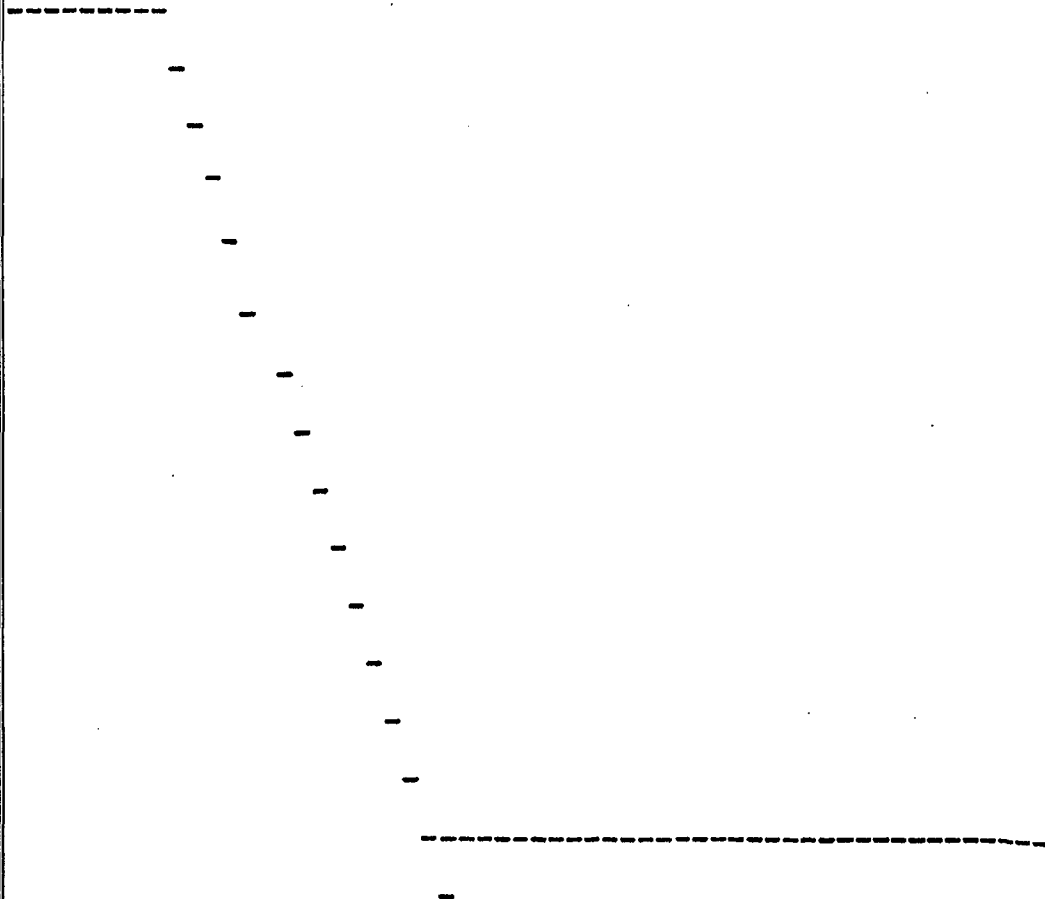
15

El rebaje central interior no necesariamente ha de presentar sección rectangular, ya que su función es crear una zona de encaje entre el marco y la masa sólida que, acabado el moldeo, dicho marco encierra.

20

25

30





1973

188007

1 Hecha la descripción a que se refiere la memoria
que antecede, es preciso insistir en que los detalles de
realización de la idea expuesta, pueden variar, es decir,
que pueden sufrir pequeñas alteraciones, basadas siempre
5 en los principios fundamentales de la idea, que son en esen-
cia los que quedan reflejados en los párrafos de la descrip-
ción hecha. En efecto, el Artículo 48 del Estatuto vigente
sobre Propiedad Industrial, establece como no patentables,
en su apartado tercero, "los cambios de forma, dimensiones,
10 proporciones y materias de un objeto ya patentado" fijando
así el criterio del legislador en el sentido de que paten-
tada una idea que pueda dar lugar a una realidad práctica
e industrializable, nadie podrá apoyarse en ella para, a
pretexto de haber introducido ligeras modificaciones, pre-
15 sentarla como nueva y propia.

Este principio, en cuanto al alcance de la protec-
ción del objeto patentado se refiere, se halla confirmado
por numerosas Sentencias del Tribunal Supremo, y entre -
ellas, como más terminantes, en las de fechas 16 de octubre
20 de 1954, 23 de enero de 1959, 20 de marzo de 1964 y otras.

Establecido el concepto expresado, en cuanto a la
amplitud que debe darse a la protección solicitada, se re-
dacta a continuación la Nota de Reivindicaciones, de acuer-
do con lo que se establece en el último párrafo del apar-
25 tado tercero del Artículo 100 de la Ley, sintetizando así
las novedades que se desean reivindicar:

NOTA DE REIVINDICACIONES

En resúmen, el privilegio de explotación exclusi-
va que se solicita, recaerá sobre las reivindicaciones si-
30 guientes:



188007 25 ENE. 1973

1
5
10
15
20
25
30

1ª.-"PANEL MONOBLOQUE PERFECCIONADO", caracterizado esencialmente porque está constituido por un marco resistente, ventajosamente de madera que por su parte interior presenta un rebaje central que ocupando la mayor parte del ancho del marco, dintornea su interior, cuyo marco actúa como molde lateral para una masa que al solidificarse constituye un cuerpo liviano no poroso y de estructura alveolar, firmemente encajado en el marco y con sus caras mayores exteriores coplanarias con los bordes de dicho marco, formando con él un cuerpo monobloque, habiéndose previsto en la superficie lateral exterior de dicho marco, una garganta perimétrica de sección rectangular.

2ª.- Se reivindica por último como objeto sobre el que ha e recaer el Modelo de Utilidad que se solicita: "PANEL MONOBLOQUE PERFECCIONADO".

Todo tal y como queda reivindicado en la presente memoria descriptiva que consta de seis páginas mecanografiadas y dibujos adjuntos.

Madrid, 25 de enero de 1.973

BERNARDO UNGRIA

P.P.

25 ENE. 1973



FIG-1

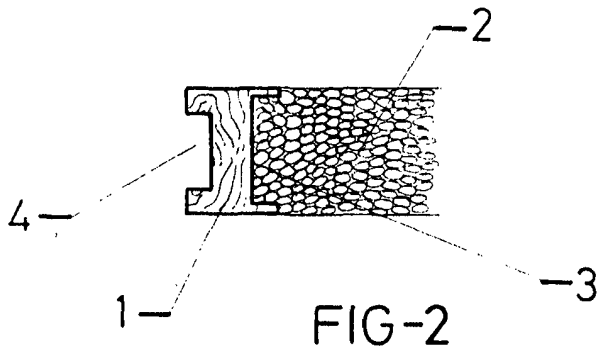
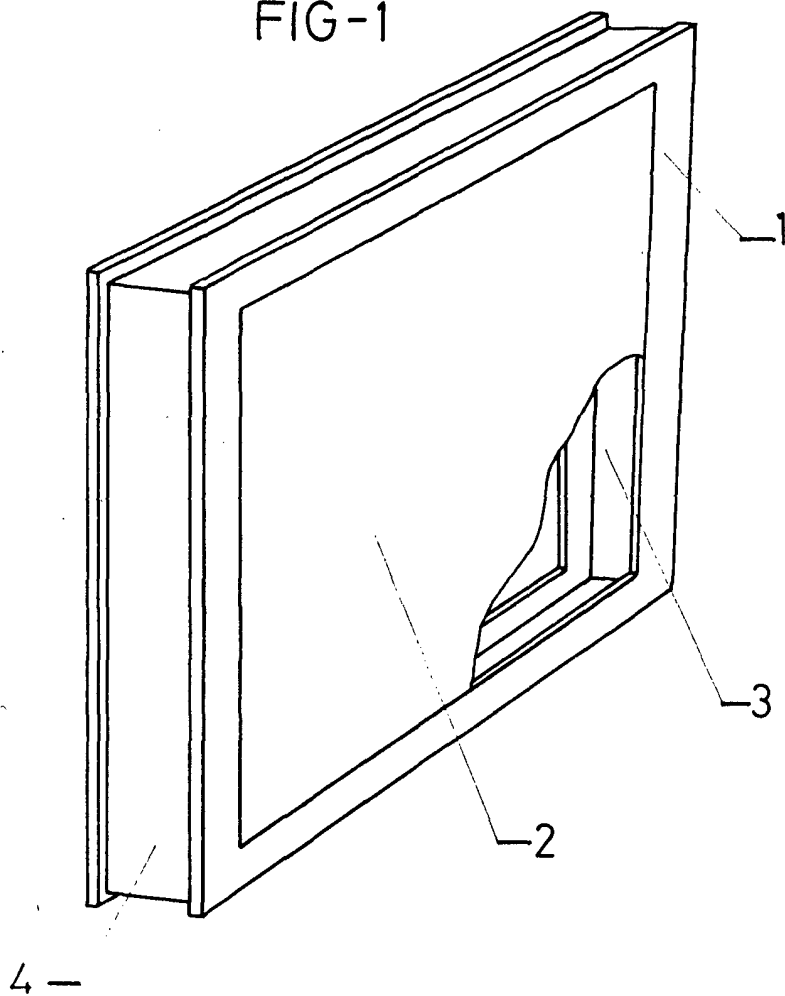


FIG-2

ESCALA VARIABLE

Madrid, 25 de enero de 1973

BERNARDO UNGRIA

P. P.