

188005



A 43 B

No. 188.005

# MEMORIA DESCRIPTIVA

correspondiente a la solicitud de concesión de un

MODELO DE UTILIDAD

SOLICITANTE: D. AGUSTIN MICO BELDA, D. RAFAEL BRAVO  
HERNANDEZ, D. JOSE CARRION BELDA y D.  
RAMON FERRANDIZ FERRIZ

RESIDENCIA: Hernandez Villegas, 66 VILLENA (Alicante)

ENUNCIADO: BLOQUE DE PISO PERFECCIONADO PARA CALZADO  
INFANTIL.-

Prioridad: Patente ..... n.º ..... del .....

ML.

188005



20 MAR 1973

1 El Estatuto vigente sobre Propiedad Industrial, de  
26 de Julio de 1929, en su texto refundido publicado el 30  
de Abril de 1930, establece los caracteres de patentabili-  
5 objeto obtener ventajas sobre lo ya conocido, admitiendo  
por consiguiente como patentables, las nuevas máquinas, a-  
paratos, instrumentos, procesos de fabricación, etc. La am  
plitud de conceptos previstos como patentables, ha llevado  
al legislador a aclarar (Art. 46) que la enumeración con-  
10 tenida en dicho cuerpo legal es puramente enunciativa y no  
limitativa, haciéndola extensiva incluso a los descubrimien-  
tos de tipo científico (Art. 47).

15 El Decreto de 26 de Diciembre de 1947, recogiendo  
la Orden de 18 de Noviembre de 1935, confirma el criterio  
legal de que también serán patentables los instrumentos, ob-  
jetos, o partes de los mismos, que aporten a la función a  
que son destinados, un beneficio o efecto nuevo, y en defi-  
nitiva que constituyan una mejora sustancial sobre lo ante  
riormente conocido.

20 Pues bien, a tenor de lo expuesto, y en base al ar  
ticulado que recoge los conceptos expresados, debe conside-  
rarse, que la invención a que se refiere la presente memo-  
ria, constituye una novedad industrial, con características  
y ventajas que la hacen merecedora del privilegio de explo-  
25 tación exclusiva que por ella se solicita, premiando así  
los méritos de quien aporta a la industria del país una me-  
jora efectiva y precisamente comprendida entre las enuncia-  
das por la Ley como patentables. (Arts. 46 y 47 en relación  
con el 171, en su nueva redacción afectada por la Orden de  
30 18 de Noviembre de 1935).



1973

188005

1 La presente invención, según se expresa en el enun-  
ciado de esta memoria descriptiva, se refiere a un bloque  
de piso para calzado infantil, que ha sido considerablemen-  
te perfeccionado en algunos aspectos fundamentales, en or-  
den a mejorar su estructura y eficacia.

5 En líneas generales, la presente invención consiste  
en el hecho de dotar al piso del calzado infantil de una -  
prolongación posterior que sirva como protector del talón  
del pie del niño.

10 Para complementar la descripción que seguidamente  
se va a realizar y con el fin de ayudar mejor a la compren-  
sión de las características del invento, se acompaña con la  
presente memoria un juego de dibujos en donde se ha repre-  
sentado lo siguiente:

15 La figura 1ª muestra una vista en sección longitudi-  
nal del piso para calzado con el protector objeto de la pre-  
sente invención.

20 Por último la figura 2ª muestra una vista en alzado  
lateral del citado piso en el que se encuentra acoplado el  
corte del calzado.

25 A tenor de los planos comentados, el bloque de pi-  
so para calzado infantil está constituido por un bloque de  
piso 1 moldeado, que cubre toda la planta del calzado, pre-  
sentando una protección del talón del pie del niño, consti-  
tuida por una pared perpendicular al piso 1 que abarca la  
zona del talón en sus partes trasera 2 y laterales 3, pro-  
longándose en la zona trasera 2 hasta la altura de la caña  
4.

30 El piso 1 presenta un cajeadado superior donde se aco-  
pla el borde inferior del corte del calzado, mediante medios



188005

convencionales de unión.

1

5

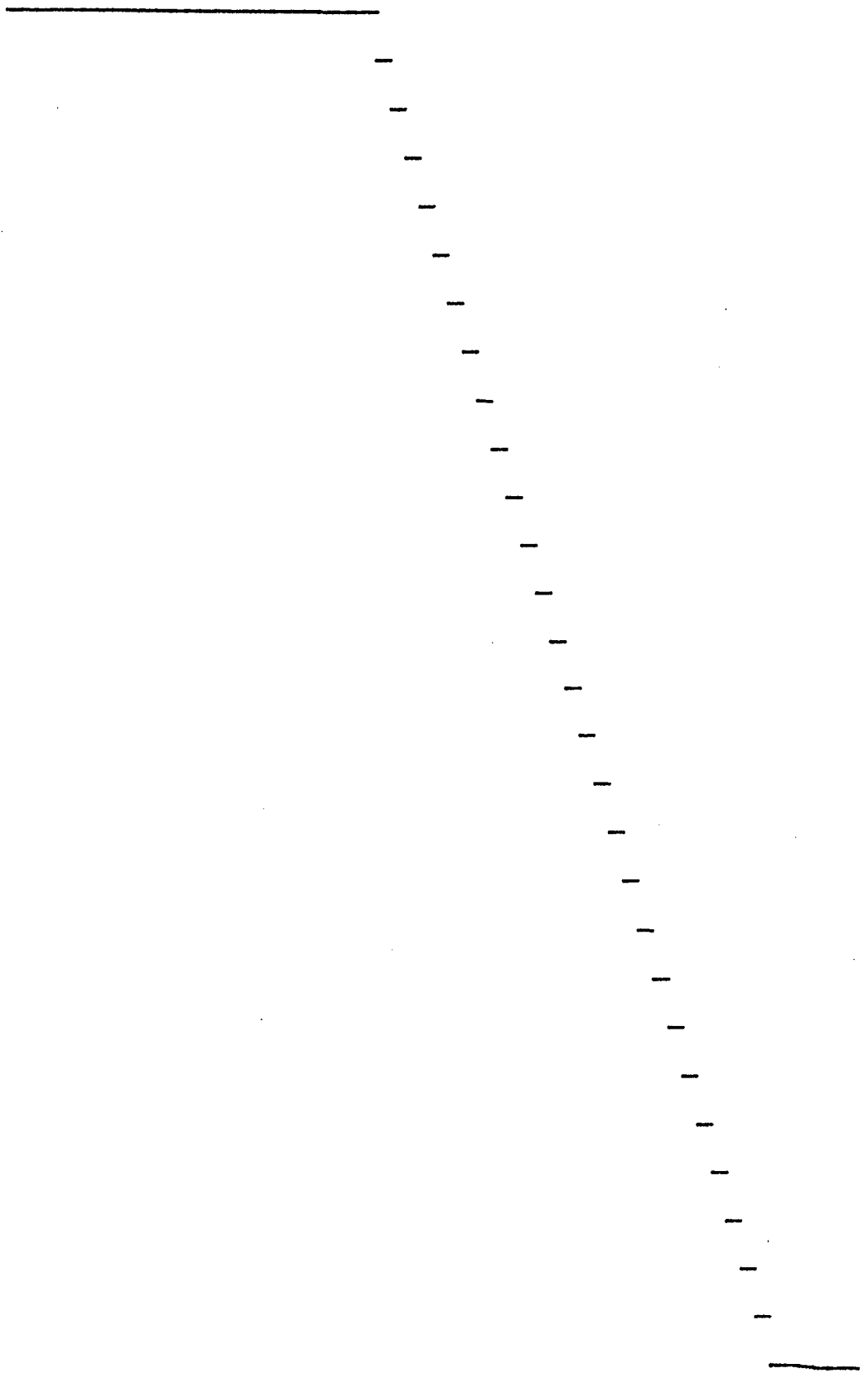
10

15

20

25

30





188005

1  
5  
10  
15  
20  
25  
30

Hecha la descripción a que se refiere la memoria que antecede, es preciso insistir en que los detalles de realización de la idea expuesta, pueden variar, es decir, que pueden sufrir pequeñas alteraciones, basadas siempre en los principios fundamentales de la idea, que son en esencia los que quedan reflejados en los párrafos de la descripción hecha. En efecto, el Artículo 48 del Estatuto vigente sobre Propiedad Industrial, establece como no patentables, en su apartado tercero, "los cambios de forma, dimensiones, proporciones y materias de un objeto ya patentado" fijando así el criterio del legislador en el sentido de que patentada una idea que pueda dar lugar a una realidad práctica e industrializable, nadie podrá apoyarse en ella para, a pretexto de haber introducido ligeras modificaciones, presentarla como nueva y propia.

Este principio, en cuanto al alcance de la protección del objeto patentado se refiere, se halla confirmado por numerosas Sentencias del Tribunal Supremo, y entre ellas, como más terminantes, en las de fechas 16 de octubre de 1954, 23 de enero de 1959, 20 de marzo de 1964 y otras.

Establecido el concepto expresado, en cuanto a la amplitud que debe darse a la protección solicitada, se redacta a continuación la Nota de Reivindicaciones, de acuerdo con lo que se establece en el último párrafo del apartado tercero del Artículo 100 de la Ley, sintetizando así las novedades que se desean reivindicar:

NOTA DE REIVINDICACIONES

En resumen, el privilegio de explotación exclusiva que se solicita, recaerá sobre las reivindicaciones siguientes:



188035

1

1.- BLOQUE DE PISO, PERFECCIONADO, PARA CALZADO INFANTIL, caracterizado esencialmente por el hecho de que el bloque de piso, moldeado, que cubre toda la planta del calzado, presenta una protección del talón del pie del niño, constituida por una pared perpendicular al piso, que abarca la zona del talón en sus partes laterales y trasera, prolongándose en esta última zona hasta la altura de la caña.

5

10

2.- Se reivindica por último, como objeto sobre el que ha de recaer el modelo de utilidad que se solicita: BLOQUE DE PISO, PERFECCIONADO, PARA CALZADO INFANTIL.

Todo conforme queda descrito y reivindicado en la presente Memoria descriptiva, que consta de seis páginas mecanografiadas y dibujos que se acompañan.

15

Madrid, 25 de enero de 1.973

BERNARDO UNGRIA

p.p.

20

25

30

188005

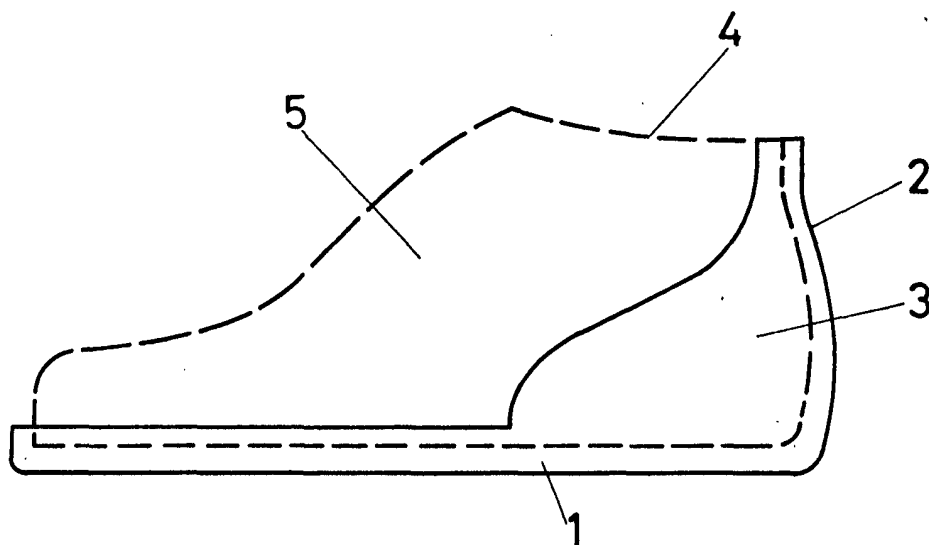
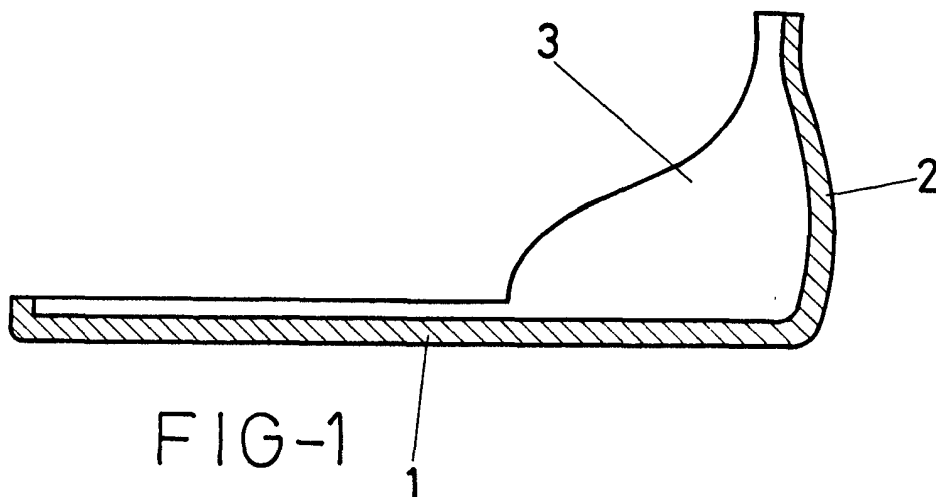


FIG-2

ESCALA VARIABLE

Madrid, 25 de enero de 1973

BERNARDO UNGRIA

P. P.