

188003



25 ENE 1979

188003

G 06 M

MEMORIA DESCRIPTIVA

correspondiente a la solicitud de concesión de un...

MODELO DE UTILIDAD

SOLICITANTE: Dña NURIA ALEMANY BOSCH

RESIDENCIA: Barcelona, Ciudad de Balaguer 22

ENUNCIADO: "DISPOSITIVO TANTEADOR DE CAMPO DE
JUEGO"

Prioridad: Patente n.º del

188003

25 ENE. 1979



1

El Estatuto vigente sobre Propiedad Industrial, de 26 de Julio de 1929, en su texto refundido publicado el 30 de Abril de 1930, establece los caracteres de patentabili-

5

objeto obtener ventajas sobre lo ya conocido, admitiendo por consiguiente como patentables, las nuevas máquinas, aparatos, instrumentos, procesos de fabricación, etc. La am-

10

plitud de conceptos previstos como patentables, ha llevado al legislador a aclarar (Artº. 46) que la enumeración contenida en dicho cuerpo legal es puramente enunciativa y no limitativa, haciéndola extensiva incluso a los descubrimien-

tos de tipo científico (Artº. 47).

15

El Decreto de 26 de Diciembre de 1947, recogiendo la Orden de 18 de Noviembre de 1935, confirma el criterio legal de que también serán patentables los instrumentos, ob-

jetos, o partes de los mismos, que aporten a la función a que son destinados, un beneficio o efecto nuevo, y en definitiva que constituyan una mejora sustancial sobre lo anteriormente conocido.

20

Pues bien, a tenor de lo expuesto, y en base al articulado que recoge los conceptos expresados, debe considerarse, que la invención a que se refiere la presente memoria, constituye una novedad industrial, con características y ventajas que la hacen merecedora del privilegio de explotación exclusiva que por ella se solicita, premiando así

25

los méritos de quien aporta a la industria del país una mejora efectiva y precisamente comprendida entre las enunciadas por la Ley como patentables. (Arts. 46 y 47 en relación con el 171, en su nueva redacción afectada por la Orden de

30

18 de Noviembre de 1.935).



188003

BAD ORIGINAL

1
5
10
15
20
25
30

El objeto de este registro lo constituye un dispositivo tanteador de campo de juego, especialmente concebido para ser utilizado en las máquinas electrónicas llamadas de salón.

El dispositivo tanteador de campo de juego que nos ocupa, fundamentalmente está constituido por:

a.- Un cuerpo tubular troncocónico transparente, que en su boca mayor presenta una pestaña interior, cuyo borde se prolonga hacia el interior en un apéndice tubular, concéntrico al cuerpo tubular cónico.

b.- Un cuerpo cilíndrico hueco y opaco de diámetro ligeramente menor que el diámetro interior del apéndice del cuerpo transparente, cuyo cuerpo opaco, presenta una base alomada, la otra sin materializar, dotada exteriormente de apéndices radiales coplanarios, y un vástago que nace de la cara interior de la base alomada, emergiendo fuera de dicho cuerpo cilíndrico por la base no materializada; y por

c.- Un elemento de puente, cuya anchura es menor que el diámetro del cuerpo tubular transparente, que presenta en su parte central un realce circular en el que se ha previsto un orificio de diámetro ligeramente mayor al diámetro del vástago del cuerpo opaco, y que equidistantes de dicho orificio, en el mismo sentido del realce, presenta: sendos cabiquillos inscritos en planta de un arco de circunferencia, de diámetro ventajosamente menor que el diámetro del cuerpo tubular transparente, y sendos orificios equidistantes del orificio central.

El cuerpo transparente está destinado a encajar en la boca de un orificio practicado en el tablero de juego.



188003

1 El cuerpo opaco está destinado a alojarse en el interior del cuerpo transparente, emergiendo de éste la base alomada de áquel, de modo que dicha base alomada constituya un obstáculo para el paso de las bolas que se deslizan por el terreno de juego.

5 El elemento de puente está destinado a fijarse a través de los orificios que comporta y mediante medios convencionales, a la boca opuesta del orificio en el que se ha encajado el cuerpo transparente. Su función es la de guiar el vástago del cuerpo opaco, y retener un resorte dispuesto entre el elemento de puente y la parte interior de la base alomada del cuerpo opaco.

10 El resorte a que nos hemos referido está tarado de modo que compensa el peso de el cuerpo opaco, y en consecuencia, es de gran sensibilidad al paso de la bola cediendo instantaneamente bajo su peso.

15 El conjunto montado, es decir el dispositivo acoplado en el tablero de juego, está dispuesto de modo que el vástago del cuerpo opaco queda situado sobre uno de los contactos que accionan el contabilizador de tanteo.

20 El elemento de puente, tal y como hemos expuesto en párrafos anteriores, presenta una anchura menor que el diámetro del cuerpo transparente, de modo que permite el paso de los rayos luminosos de una fuente de luz dispuesta cercana a él. Esos rayos luminosos, a través del cuerpo transparente, son visibles desde el exterior y constituyen zonas iluminadas en el tablero de juego.

25 Con objeto de aclarar suficientemente cuanto hemos expuesto, se acompaña una hoja de dibujos en la que esquemáticamente se ha representado un ejemplo de realización

30



188003

1 y a la vez de disposición de los elementos que constituyen el dispositivo, acoplados en un tablero de juego.

5 En la figura 1 de los dibujos se aprecia una sección de una zona del tablero de juego que afecta a un orificio en el que se ha dispuesto el dispositivo descrito, el cual también aparece seccionado permitiendo la representación de partes interiores.

10 Referidos a estos dibujos señalamos: -1- tablero de juego; -2- orificio practicado en el tablero de juego; -3- cuerpo tubular troncocónico transparente; -4- pestaña interior prevista en su boca mayor; -5- apéndice tubular cilíndrico y concéntrico al cuerpo tubular cónico; -6- cuerpo tubular cilíndrico y opaco; -7- base alomada; -8- apéndices radiales coplanarios a la boca de la base no materializada del cuerpo cilíndrico opaco; -9- vástago del cuerpo cilíndrico opaco; -10- elemento de puente; -11- realce central previsto en el elemento de puente, en el cual se ha practicado el orificio por el que se guía el vástago; -12- tabiquillos inscritos en planta en un arco de circunferencia, de diámetro ventajosamente menor que el diámetro del cuerpo tubular; -13- resorte; -14- medios de fijación convencionales del elemento de puente; -15- lámina porta-contactos; -16- contactos del contabilizador de tanteo y -17- bombilla cuya luz se percibe desde el exterior a través del cuerpo transparente.

25 El cuerpo transparente encaja por presión inmoviblemente en el orificio practicado en el tablero de juego, de modo que ni la presión ejercida por el resorte ni la que pueda sumar a éste la ejercida por la lámina porta-contactos, son capaces de mover o alterar la posición del cuer-

30

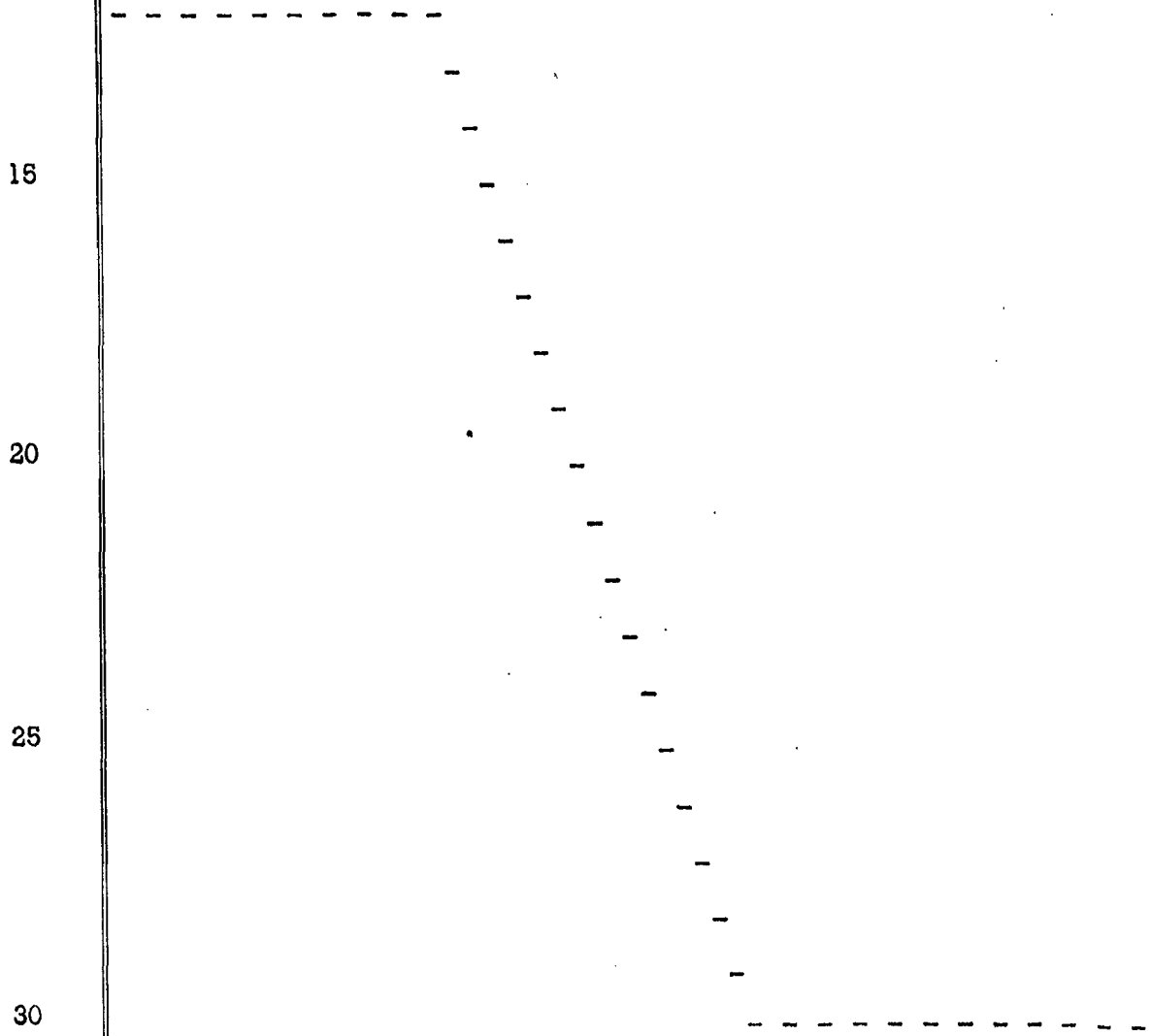


188003

1 po transparente.

5 Los tabiquillos a que nos hemos referido al describir el elemento de puente, tienen por misión centrar a éste en el orificio practicado en el tablero de juego, de modo que el conjunto del dispositivo quede perfectamente acoplado y los desplazamientos del vástago se realicen con total suavidad.

10 El dispositivo descrito es de total eficacia y por su sencillez fácil de montar en cualquiera de los tableros de juego de las múltiples máquinas de este tipo que existen en el mercado.



188003



1 Hecha la descripción a que se refiere la memoria
que antecede, es preciso insistir en que los detalles de
realización de la idea expuesta, pueden variar, es decir,
que pueden sufrir pequeñas alteraciones, basadas siempre
5 en los principios fundamentales de la idea, que son en esen-
cia los que quedan reflejados en los párrafos de la descrip-
ción hecha. En efecto, el Artículo 48 del Estatuto vigente
sobre Propiedad Industrial, establece como no patentables,
en su apartado tercero, "los cambios de forma, dimensiones,
10 proporciones y materias de un objeto ya patentado" fijando
así el criterio del legislador en el sentido de que paten-
tada una idea que pueda dar lugar a una realidad práctica
e industrializable, nadie podrá apoyarse en ella para, a
pretexto de haber introducido ligeras modificaciones, pre-
15 sentarla como nueva y propia.

Este principio, en cuanto al alcance de la protec-
ción del objeto patentado se refiere, se halla confirmado
por numerosas Sentencias del Tribunal Supremo, y entre -
ellas, como más terminantes, en las de fechas 16 de octubre
20 de 1954, 23 de enero de 1959, 20 de marzo de 1964 y otras.

Establecido el concepto expresado, en cuanto a la
amplitud que debe darse a la protección solicitada, se re-
dacta a continuación la Nota de Reivindicaciones, de acuer-
do con lo que se establece en el último párrafo del apar-
25 tado tercero del Artículo 100 de la Ley, sintetizando así
las novedades que se desean reivindicar:

NOTA DE REIVINDICACIONES

En resúmen, el privilegio de explotación exclusi-
va que se solicita, recaerá sobre las reivindicaciones si-
30 guientes:



188003

1 1a.- "DISPOSITIVO TANTEADOR DE CAMPO DE JUE-
GO", caracterizado esencialmente porque está constituido
por: un cuerpo tubular troncocónico transparente, que en su
5 boca mayor presenta una pestaña interior, cuyo borde se pro-
longa hacia el interior en un apéndice tubular cilíndrico y
concéntrico al cuerpo exterior; un cuerpo cilíndrico hueco
y opaco, de diámetro ligeramente menor que el apéndice del
cuerpo transparente, cuyo cuerpo opaco, presenta una base
10 alomada, la otra sin materializar, dotada exteriormente de
apéndices radiales coplanarios, y un vástago que nace de la
cara interior de la base alomada, emergiendo fuera de dicho
cuerpo cilíndrico por la base no materializada; y por un
elemento de puente, cuya anchura es menor que el diámetro
15 del cuerpo tubular transparente, que presenta en su parte
central un realce circular en el que se ha previsto un ori-
ficio, de diámetro ligeramente mayor que el diámetro del
vástago del cuerpo opaco, y que equidistantes de dicho ori-
ficio, en el mismo sentido del realce, presenta: sendos ta-
20 biquillos inscritos en planta en un arco de circunferencia
de diámetro ventajosamente menor que el diámetro del cuerpo
tubular transparente; y sendos orificios equidistantes del
orificio central, habiéndose previsto que el cuerpo transpa-
rente encaje en la boca de un orificio practicado en el ta-
25 blero de juego; que el cuerpo opaco se aloje en el interior
del cuerpo transparente, emergiendo de éste la base alomada
de áquel; que el elemento de puente, dispuesto por la boca
opuesta del orificio al que se le encajó el cuerpo transpa-
rente guíe el vástago del cuerpo opaco; y que entre el ele-
30 mento de puente y la parte interior de la base alomada del
cuerpo opaco se albergue un resorte, ventajosamente tarado



188003

1

según el peso del cuerpo opaco; todo ello de modo tal que una vez acoplado el dispositivo en el terreno de juego, el vástago del cuerpo opaco quede situado sobre uno de los con tactos que accionan el contabilizador de tanteo.

5

29.- Se reivindica por último como objeto sobre el que ha de recaer el Modelo de Utilidad que se soli cita: "DISPOSITIVO TANTEADOR DE CAMPO DE JUEGO".

10

Todo ello tal y como queda descrito y reivin dicado en la presente memoria descriptiva que consta de nue ve páginas mecanografiadas y dibujos adjuntos.

Madrid, 25 enero 1.973.

BERNARDO UNGRIA
P.P.

15

20

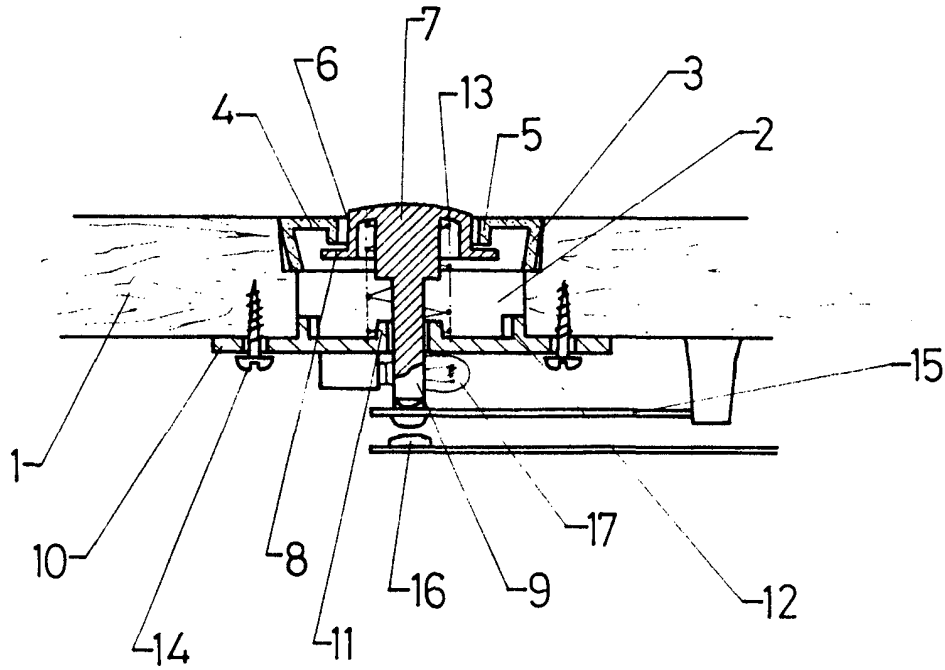
25

30



1973

3019



ESCALA VARIABLE

Madrid, 25 de enero de 1973

BERNARDO UNGRIA

P. P.