

12A



187998 187998

**MALA REPRODUCCION
POR DEFECTO DEL ORIGINAL**

MEMORIA DESCRIPTIVA

que se acompaña
a la solicitud de

UNA PATENTE DE INVENCION, por veinte años en ESPAÑA

a favor de,

DON ELIAS PARRAS PEREZ y DON SEBASTIAN ALARCON LOPEZ,
domiciliados en Valencia, Pl. de los Angeles, nº 7.

por

"MEJORAS EN LAS COCINAS ECONOMICAS"

Inventores: los solicitantes, de nacionalidad española.



5

La invención a que se refiere la presente memoria, constituye una novedad industrial con características y ventajas que la hacen merecedora del privilegio de explotación exclusiva que por ella se solicita, de acuerdo con las prescripciones del Estatuto vigente de la Propiedad Industrial, de 26 de julio de 1929, texto refundido, publicado en 30 de abril de 1930.

10

La finalidad que se persigue con este invento es poder ofrecer a los propietarios y constructores de fincas urbanas, una cocina perfeccionada, sin mecanismos complicados de ninguna clase y a un precio módico.

15

La mayoría de las cocinas económicas actuales adolecen, entre otros defectos, de estar muy recargadas de mecanismos complicados susceptibles de averiarse y requieren un consumo tan grande de combustible, que resultan antieconómicas para el servicio doméstico casero y aún para hoteles, restaurantes o comunidades. Además, toman aire las instalaciones por funcionar con agua muerta y no arrastra la cal contenida en la misma, la cual queda adherida a los hervideros y tubos de salida, obstruyendo éstos. En las cajas o depósitos de agua, es tan alta la temperatura que adquiere, que estropea las gomas de cierre del flotador y sobreviene el derrame de agua por toda la cocina, al no poder ser detenida el agua dentro de la caja.

20

25

Con las mejoras introducidas por nosotros en las cocinas económicas, no ocurre nada de lo anteriormente expuesto, y en cambio tienen las ventajas siguientes:

30

1ª - No lleva termó-sifón ni caja de alimentación del mismo y, como consecuencia, las instalaciones afectas a dichos elementos, con lo cual se ahorra un gasto.

2ª - Esta cocina puede llevar el agua caliente a la misma altura que la fría, por estar construída para agua directa de



187998

la cañería, y tiene la garantía de que las instalaciones no toman aire, con lo que se asegura un funcionamiento perfecto.

3^a - No se producen obstrucciones por la cal, porque por la rapidez de la entrada directa del agua, es arrastrada al exterior.

Para dar una idea lo más exacta posible, se acompaña un juego de planos con cinco dibujos o figuras, señaladas con las letras mayúsculas de la A a la E, que representan la cocina vista en diferentes posiciones, para que sea más comprensible su construcción y montaje.

La figura A representa una vista de frente de la cocina, en la que se ve el calderín n^o 1 que mantiene el agua en circulación con el hervidero n^o 4, el cual lleva una válvula de expansión n^o 2 que regula las calorías del aparato. El calderín n^o 1, lleva un tubo de conducción n^o 3 para el retorno del agua fría del hervidero. Lleva una salida general del agua caliente, señalada con el n^o 8.

La figura B representa una vista de la cocina por encima o parte superior, para que se vea con más claridad el hervidero n^o 4, la parrilla n^o 5, la válvula de retención del agua fría n^o 6 por el tubo n^o 7.

La figura C, es una vista lateral izquierda para que se pueda apreciar con más detalle la conducción de humos n^o 9.

La figura D, es una vista por el lateral derecho en la que se indica con puntos el hogar y el hervidero.

La figura E, es una vista de la cocina por la parte posterior; el n^o 10 indica el tubo de entrada de agua fría.

Esta cocina se fabricará en toda clase de tamaños y de materiales.

Hecha la descripción precedente, es preciso añadir que los detalles de realización de la idea expuesta pueden



65

variar, sin que por ello cambie la esencia de la invención, que es la que se desprende de los párrafos que anteceden y la que se reivindica en la siguiente

N O T A

70

En resumen, la Patente de Invención que se solicita, recaerá sobre las reivindicaciones siguientes:

75

1ª - Mejoras en las cocinas económicas, caracterizadas porque llevan un calderín de retorno, instalado en un lateral o en cualquier otro sitio de la cocina, y una válvula de expansión situada en las salidas generales del agua caliente.

80

2ª - Mejoras, según la reivindicación 1ª, caracterizadas por llevar un tubo de retorno del calderín al hervidero, que mantiene el agua en constante circulación y temperatura.

85

3ª - Mejoras, según las reivindicaciones anteriores, caracterizadas por la forma del depósito de agua o hervidero que semeja una letra U o L, según se emplee como combustible el carbón o la leña.

90

4ª - Mejoras, según las reivindicaciones anteriores, caracterizadas por llevar un dispositivo captador de humos que los conduce a la chimenea, de cuya forma no se quitan calorías al horno.

95

5ª - Mejoras según las reivindicaciones anteriores, caracterizadas por llevar una parrilla de altura regulable a voluntad, según la clase de combustible a quemar y cantidad de consumo que se quiera hacer.

6ª - Mejoras, según las reivindicaciones anteriores, caracterizadas por llevar una válvula de retención en la entrada de agua fría para mantener siempre llenos los depósitos y evitar la salida de agua caliente por el mismo sitio.

7ª - Se reivindica, por último, como objeto sobre el que ha de recaer la Patente de Invención que se solicita:

187998



"MEJORAS EN LAS COCINAS ECONOMICAS".

Todo conforme queda descrito en la presente memoria,
que consta de cinco páginas escritas a máquina y dibujos que
se acompañan.

100

Madrid, 12 de abril de 1949

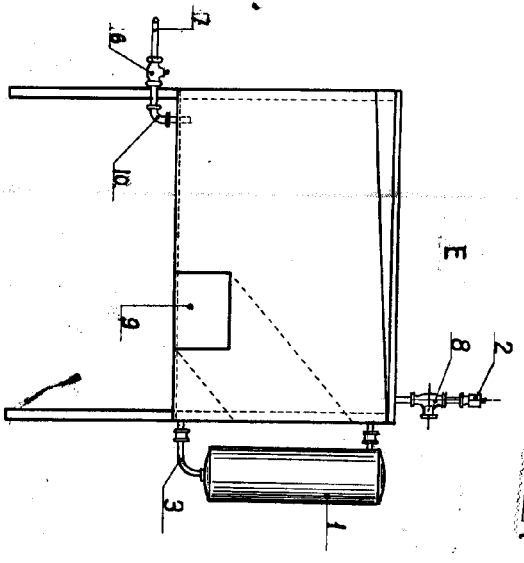
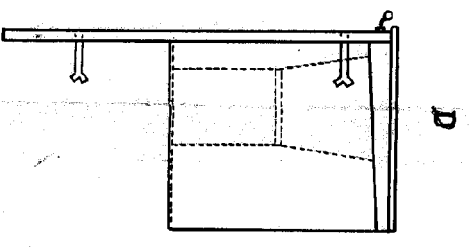
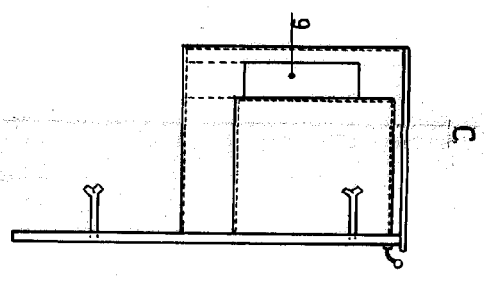
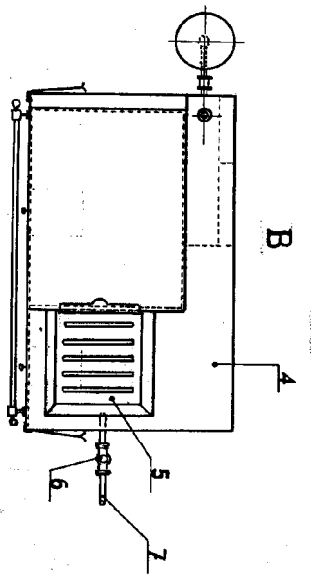
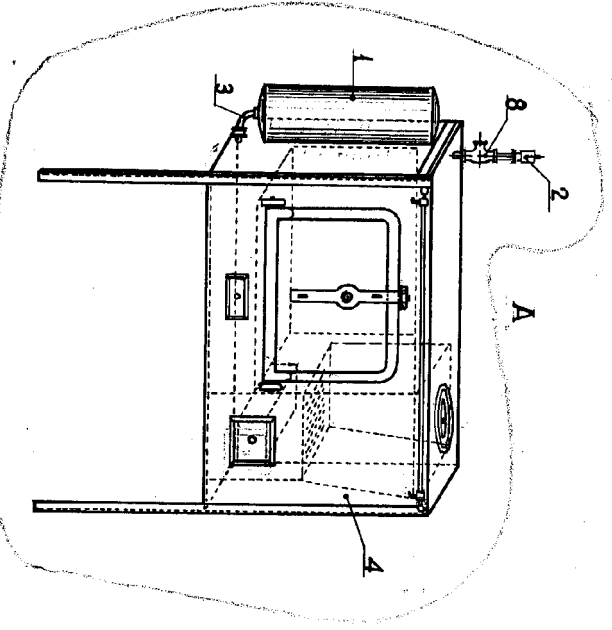
ALFONSO UNGRIA

MALA REPRODUCCION
POR DEFECTO DEL ORIGINAL

D. Máquina Brevete España

787998

copia única



ESCALA VARIABLE
 MADRID, 14 DE ABRIL DE 1918
 ALONSO URBISTE

Alonso Urbiste