

187972



187972

A 63 H

MEMORIA DESCRIPTIVA

correspondiente a la solicitud de concesión de un

MODELO DE UTILIDAD

SOLICITANTE: PREMIUMS & MARKETING, S.A.

RESIDENCIA: Tuset, 21 entlo. BARCELONA-6

ENUNCIADO: "DISPOSITIVO FORMADOR DE POMPAS DE JABON".-

Prioridad: Patente n.º del

PT/jv.



1
5
10
15
20
25
30

El Estatuto vigente sobre Propiedad Industrial, de 26 de Julio de 1929, en su texto refundido publicado el 30 de Abril de 1930, establece los caracteres de patentabilidad de las invenciones de tipo industrial que tienen por objeto obtener ventajas sobre lo ya conocido, admitiendo por consiguiente como patentables, las nuevas máquinas, aparatos, instrumentos, procesos de fabricación, etc. La amplitud de conceptos previstos como patentables, ha llevado al legislador a aclarar (Artº. 46) que la enumeración contenida en dicho cuerpo legal es puramente enunciativa y no limitativa, haciéndola extensiva incluso a los descubrimientos de tipo científico (Artº. 47).

El Decreto de 26 de Diciembre de 1947, recogiendo la Orden de 18 de Noviembre de 1935, confirma el criterio legal de que también serán patentables los instrumentos, objetos, o partes de los mismos, que aporten a la función a que son destinados, un beneficio o efecto nuevo, y en definitiva que constituyan una mejora sustancial sobre lo anteriormente conocido.

Pues bien, a tenor de lo expuesto, y en base al articulado que recoge los conceptos expresados, debe considerarse, que la invención a que se refiere la presente memoria, constituye una novedad industrial, con características y ventajas que la hacen merecedora del privilegio de explotación exclusiva que por ella se solicita, premiando así los méritos de quien aporta a la industria del país una mejora efectiva y precisamente comprendida entre las enunciadas por la Ley como patentables. (Arts. 46 y 47 en relación con el 171, en su nueva redacción afectada por la Orden de 18 de Noviembre de 1.935).

187972



ENE 1973

1

Uno de los juegos con que se entretienen los niños desde hace muchos años, consiste en lanzar pompas de jabón.

5

El más utilizado es el que está constituido por un tubito de longitud adecuada que previamente sumergido en agua jabonosa, al dejar pasar el aire que a su través sopla el usuario forma pompas de jabón ingravidas.

10

A partir de estos medios primitivos se han construido diversos dispositivos, capaces, sin habilidad alguna por parte del usuario, de producir mejores y más pompas de jabón que las conseguidas con el tubito convencional.

15

Sin embargo, por perfeccionados que sean estos dispositivos, además de conseguir las pompas sin la habil colaboración del usuario, quitando el encanto a su entretenimiento, necesitan como los medios primitivos, del agua jabonosa; y es precisamente esta parte, el agua jabonosa, la que significa el inconveniente mayor, en razón a que su preparación requiere unas manipulaciones que, en la mayor parte de los casos, las madres no quieren confiar a sus hijos pequeños. Cuando los niños adquieren suficiente edad para poder preparar por sí mismos este elemento básico, se les pasó la época en que el juego les es más atractivo.

20

25

Lo ideal sería en principio, un dispositivo capaz con el solo concurso del agua, de producir pompas de jabón, colaborando con la habilidad del usuario, y eliminando el engorro de prepararse el agua, jabonosa.

30

El objeto de este registro lo constituye un dispositivo formador de pompas de jabón que está constituido por un cuerpo tubular de papel o cartón recubierto interiormente de una capa de jabón, protegido exteriormente de una -



187972

1 cubierta impermeable, y provisto en uno de sus extremos de una boquilla sopladora resistente a la saliva.

El dispositivo así constituido, al ser sumergido en un líquido, disuelve parte del jabón que recubre interiormente y reacciona al paso del aire por su interior, produciendo pompas de jabón.

El objeto descrito, quedará claramente representado en los dibujos que a título de ejemplo ilustran esta memoria.

10 En la fig. 1 de los dibujos se aprecia una perspectiva del dispositivo.

En la fig. 2 aparece un detalle del dispositivo inmerso en un líquido.

15 En la fig. 3 se muestra un detalle ilustrativo del uso del dispositivo.

Referidos a los dibujos, señalamos: -1- cuerpo tubular de papel o cartón; -2- parte impermeabilizada; -3- parte interior dotada de una capa de jabón, y, -4- boquilla.

20 Basta introducir un extremo del tubo en el interior de un vaso conteniendo agua, para que el jabón que recubre interiormente forme con el agua una mezcla jabonosa que al paso del aire soplado por el usuario reaccione provocando las pompas de jabón.

25 Cuando la capa jabonosa desaparece y va perdiendo efectividad el primer tramo del tubo, basta romper este para continuar produciendo el mismo efecto hasta su total terminación.

30 Efectivamente, como al introducir el tubo en un vaso de agua, por ejemplo, solamente se impregna una parte de éste, el desgaste de la materia jabonosa únicamente se



187972

1

producirá en el tramo del tubo utilizado, de modo que basta acortar el tubo en la medida necesaria para que el efecto continúe produciéndose hasta el total aprovechamiento del dispositivo.

5

El objeto así constituido es de fácil fabricación y dado que sus componentes básicos son baratos, su precio resultará adecuado para el sector de mercado al que se proyecta.

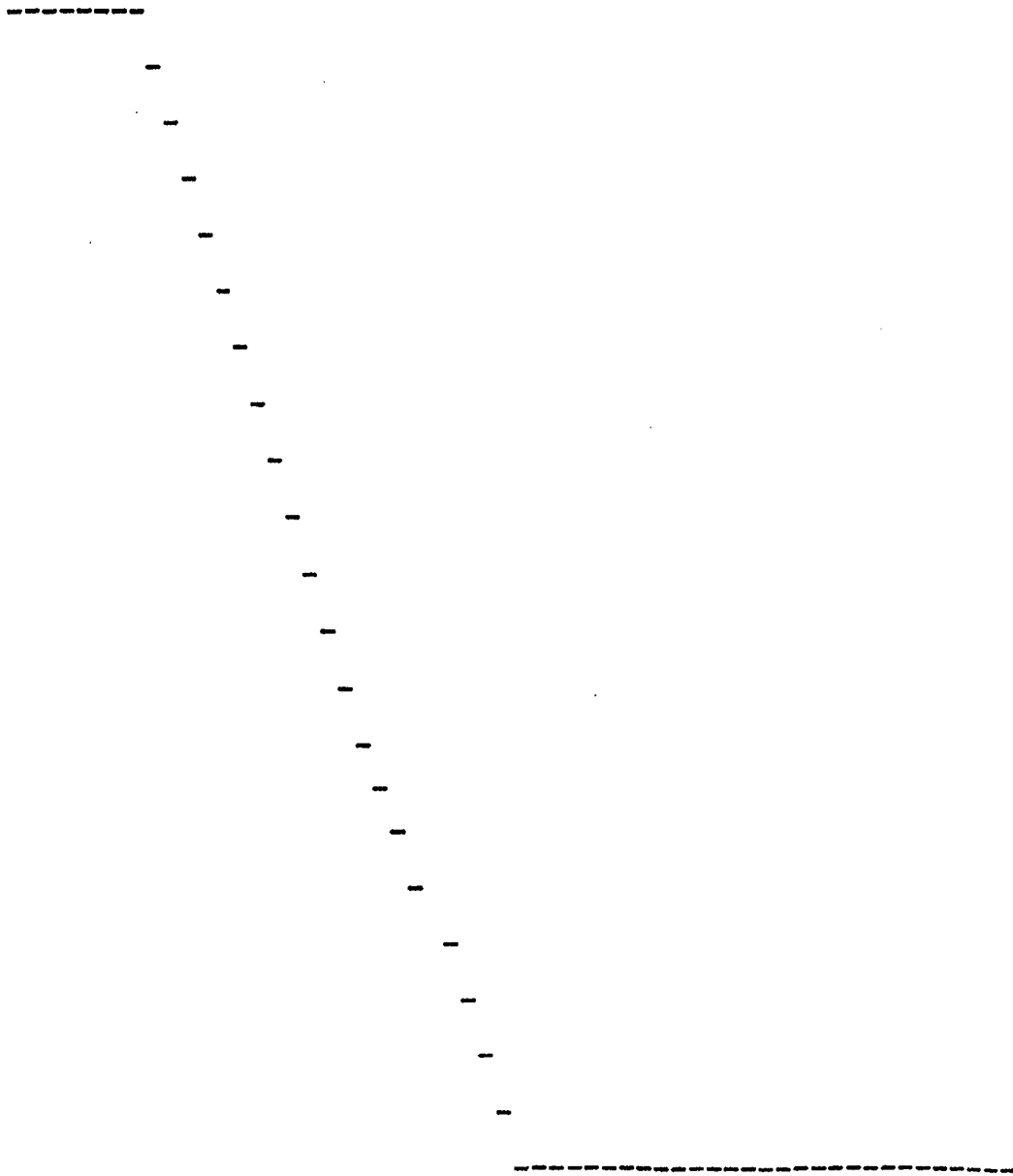
10

15

20

25

30



187972



1 Hecha la descripción a que se refiere la memoria
que antecede, es preciso insistir en que los detalles de
realización de la idea expuesta, pueden variar, es decir,
5 que pueden sufrir pequeñas alteraciones, basadas siempre
en los principios fundamentales de la idea, que son en esen
cia los que quedan reflejados en los párrafos de la descrip
ción hecha. En efecto, el Artículo 48 del Estatuto vigente
sobre Propiedad Industrial, establece como no patentables,
10 en su apartado tercero, "los cambios de forma, dimensiones,
proporciones y materias de un objeto ya patentado" fijando
así el criterio del legislador en el sentido de que paten
tada una idea que pueda dar lugar a una realidad práctica
e industrializable, nadie podrá apoyarse en ella para, a
pretexto de haber introducido ligeras modificaciones, pre
15 sentarla como nueva y propia.

Este principio, en cuanto al alcance de la protec
ción del objeto patentado se refiere, se halla confirmado
por numerosas Sentencias del Tribunal Supremo, y entre -
20 ellas, como más terminantes, en las de fechas 16 de octubre
de 1954, 23 de enero de 1959, 20 de marzo de 1964 y otras.

Establecido el concepto expresado, en cuanto a la
amplitud que debe darse a la protección solicitada, se re
25 dacta a continuación la Nota de Reivindicaciones, de acuer
do con lo que se establece en el último párrafo del apar
tado tercero del Artículo 100 de la Ley, sintetizando así
las novedades que se desean reivindicar:

NOTA DE REIVINDICACIONES

30 En resúmen, el privilegio de explotación exclusi
va que se solicita, recaerá sobre las reivindicaciones si
guientes:

1879722



1

1ª.-"DISPOSITIVO FORMADOR DE POMPAS DE JABON",
caracterizado esencialmente porque está constituido por un
cuerpo tubular de papel o cartón, recubierto interiormente
de una capa de jabón protegido exteriormente de una cubierta
impermeable, y provisto en uno de sus extremos de una boqui-
lla sopladora resistente a la saliva.

5

2ª.- Se reivindica por último como objeto sobre
el que ha de recaer el Modelo de Utilidad que se solicita:
"DISPOSITIVO FORMADOR DE POMPAS DE JABON".-

10

Todo tal y como queda reivindicado en la presen-
te memoria Descriptiva que consta de siete páginas mecanogra-
fiadas y dibujos adjuntos.

Madrid, 24 enero 1.973

BERNARDO UNGRIA

15

P.P.

20

25

30

187972



FIG-1

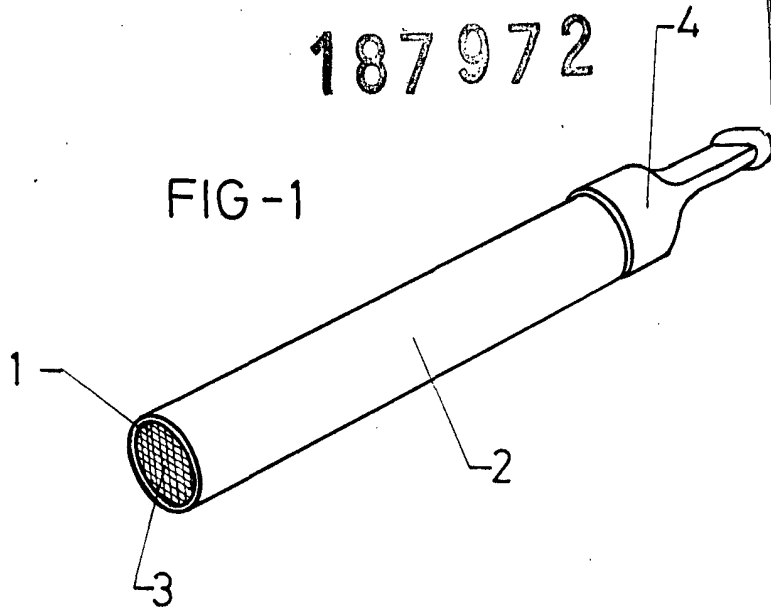


FIG-2

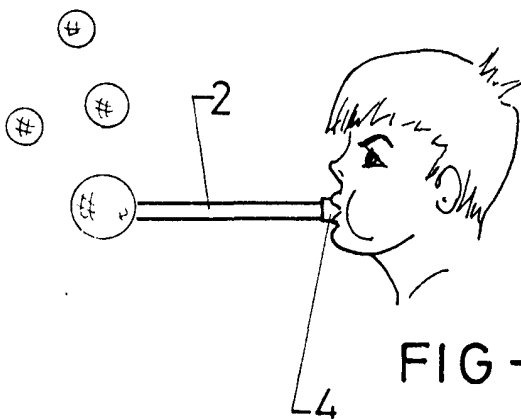
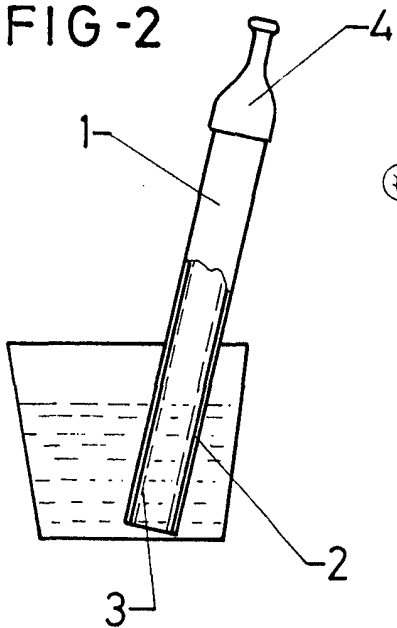


FIG-3

ESCALA VARIABLE

Madrid, 24 de enero de 1973

BERNARDO UNGRIA

P. P.