

00173

187969

18 79 69



A 47 F

MEMORIA DESCRIPTIVA

Correspondiente a un MODELO DE UTILIDAD por veinte años.

A favor de

MOSTOLES INDUSTRIAL, S.A., de nacionalidad española.

Residente en MOSTOLES (Madrid). - Granada, s/n

p o r :

"COLGADOR REGULABLE PARA MUEBLES Y ESTANTERIAS"

- - - -



La presente memoria tiene por objeto la descripción de un dispositivo colgador regulable para fijación de muebles y estanterías, para el que se solicita la concesión del privilegio de Modelo de Utilidad para su explotación industrial y comercial exclusiva en el territorio nacional.

La finalidad del presente dispositivo es permitir la regulación exacta de altura de los puntos de suspensión de un mueble o estantería colgable.

En la actualidad no existen dispositivos que permitan regular de una manera cómoda y exacta la altura de los mencionados puntos de suspensión, lo cual obliga a una gran perfección al realizar los taladros de alojamiento de los tacos donde han de roscar los tirafondos o alcayatas destinados a fijar el elemento a suspender, siendo muy difícil conseguir una nivelación exacta.

El dispositivo, objeto de este invento, se compone esencialmente de una pequeña chapa de contorno en forma de polígono irregular que se fija al muro mediante un tirafondos, de manera que según el lado del polígono que quede en posición superior se tiene una mayor o menor distancia al eje de dicho tirafondos. Este elemento se complementa con una pieza en forma de escuadra que se fija en los ángulos por la parte posterior del mueble, cuya pieza presenta un reborde plano que en posición de enganche queda situado por la parte posterior de la chapa poligonal, mientras que se apoya por su parte horizontal interna en el borde del lado adecuado de dicha placa poligonal.

Con el fin de facilitar la mejor interpretación del invento, en los dibujos adjuntos, complementarios de la presente exposición, se representa una forma de realización práctica que solamente se incluye con carácter meramente informativo y no limitativo del invento.



En los citados dibujos:

La figura 1 muestra en perspectiva y en orden de montaje la parte del dispositivo que se fija al muro.

La figura 2 muestra en perspectiva también en orden de montaje la parte del dispositivo que se fija al mueble.

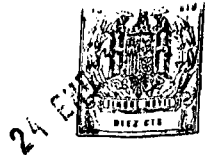
La figura 3 muestra las dos partes del dispositivo, fijadas respectivamente al muro y al mueble, dispuestas para su acoplamiento.

Como se muestra en la figura 1, la parte del dispositivo que se fija al muro se compone de una chapa (1), de contorno en forma de polígono irregular, con un taladro en el centro para paso del tirafondos de cabeza redonda (2). Dicha chapa tiene cada uno de sus laterales una referencia de su variación de distancia al eje de giro constituido por el tirafondos (2). Por ejemplo, a partir del lateral O las restantes referencias pueden ser $a = + 1$; $b = + 4$; $c = + 3$; $d = + 2$ y $e = - 1$, de forma que puedan servir de guía para obtener la exacta nivelación.

El tirafondos (2) se fija al muro mediante el taco (3) alojado en un taladro (4) practicado en éste. La cabeza del tirafondos debe quedar a cierta distancia del muro, como se representa en la figura 3, con objeto de permitir el giro a la chapa (1) y facilitar su enganche del otro miembro del dispositivo.

Dicho miembro está constituido por la pieza (5), realizada en chapa metálica, la cual presenta forma de escuadra y perfil angular, con su aleta posterior con borde cortado en forma poligonal. Dicha pieza se fija en los ángulos superiores del mueble mediante el remachado de los pasadores (6), de forma que constituye un importante elemento de refuerzo en la armadura de éste.

Como se indica en la figura 2, la mencionada aleta de la pieza (5), queda situada hacia la parte posterior del mueble y



al ras con las superficies posteriores de los laterales, fondo y techo del mueble.

65.- La fijación se realiza situando dicha aleta posterior, por detrás de la chapa poligonal (5), de forma que uno de los bordes de esta sirva de apoyo a su parte horizontal. La nivelación se consigue simplemente girando la pieza (5) hasta que el lateral de apoyo sea el adecuado.

70.- Descrita suficientemente la naturaleza del invento, así como un ejemplo de realización práctica del mismo, solamente cabe añadir que en el ejemplo descrito es posible introducir cambios de materias, formas y disposición de sus elementos componentes, siempre que tales alteraciones no supongan variación sustancial en el objeto descrito.

REIVINDICACIONES

75.- 1ª).-"COLGADOR REGULABLE PARA MUEBLES Y ESTANTERIAS" que se caracteriza por estar constituido por una pequeña chapa de contorno poligonal irregular, dotada con un taladro en su centro para paso de un tirafondos mediante el cual queda situada a corta distancia del muro de fijación, cuya chapa se complementa con una pieza en forma de escuadra dotada de una aleta de borde horizontal, situada en el mismo plano posterior del mueble.

80.- 2ª).-"COLGADOR REGULABLE PARA MUEBLES Y ESTANTERIAS" según la reivindicación 1, que se caracteriza porque la chapa de contorno poligonal presenta junto a cada uno de sus bordes una referencia indicativa del aumento o disminución de su distancia al centro de fijación.

90.- 3ª).-"COLGADOR REGULABLE PARA MUEBLES Y ESTANTERIAS" según la reivindicación 1, que se caracteriza porque la pieza en forma de escuadra está constituida por dos alas de perfil angular, susceptibles de ser fijada mediante remaches o elementos similares

8.1.73

- 5 -

187969



24 EN

a los laterales y techo del mueble, de forma que su ala posterior quede a cierta distancia de la cara posterior del fondo del mueble, formando un alojamiento para la chapa poligonal, en uno de cuyos laterales se apoya el ala horizontal de la pieza en forma de escuadra.

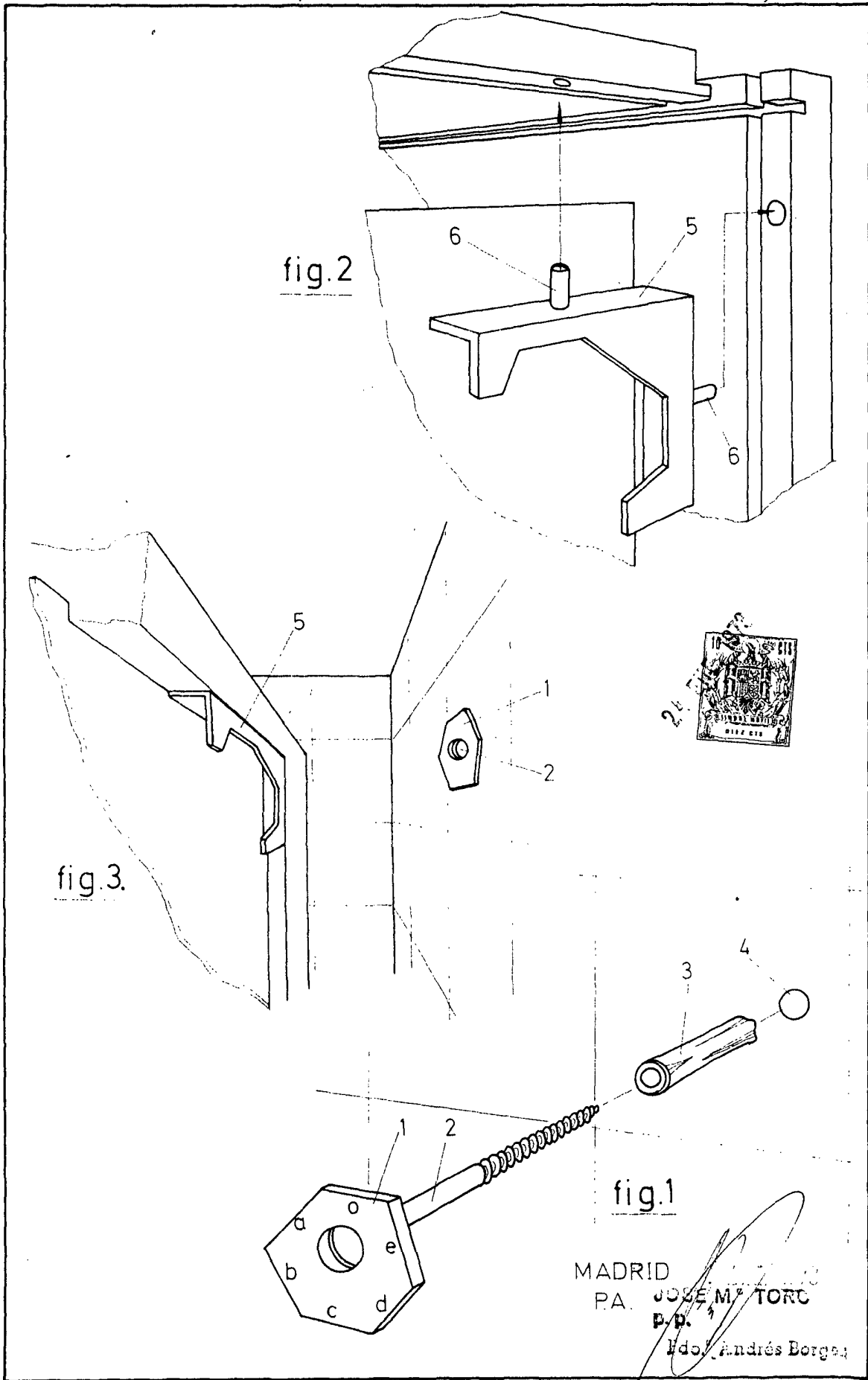
95.-

4ª).- "COLGADOR REGULABLE PARA MUEBLES Y ESTANTERIAS".

La presente memoria descriptiva consta de cinco hojas foliadas y mecanografiadas por una sola cara, componiendo un total de noventa y nueve líneas, incluidas las presentes.

Madrid, 24 de Enero de 1.973.-

[Handwritten signature and scribbles]



ESCALA VARIABLE

MADRID
PA. JOSE M. TORO
P.P.
Edo. Andrés Borge