

187962



A 0 1 C

187962

MODELO DE UTILIDAD

que por veinte años, para España, se solicita a favor de - -  
DON EDUARDO FERNANDEZ VAQUERO, de nacionalidad española, resi-  
dente en LOS PALACIOS (Sevilla), Avda. de Cádiz, 46, por: SEM-  
BRADORA PERFECCIONADA".-

MEMORIA DESCRIPTIVA

El presente modelo es una sembradora perfeccionada  
que lo mismo puede hacer la labor con una sola unidad, que -  
formar con varias de ellas tres o más un grupo que enganchado  
al tractor puede ir sembrando una gran extensión de terreno;  
5 su especial disposición y diseño permiten hacer con ellas una  
serie de combinaciones según las necesidades del terreno a -  
sembrar.-

La sembradora, está constituida por un chasis metá-  
lico (1 figs. 1-2-3) a base de pletinas y perfiles soldados y  
10 arriestrados entre sí; sobre este chasis va acoplado un sopor-  
te delantero (2 figs. 1-2-3) en forma de U, éste soporte lle-  
va acoplado sobre él una reja (3 figs. 1-2) de altura gradua-  
ble a voluntad por medio del husillo regulador (4 figs. 1-2-3),  
este husillo va equipado con un juego de muelles (5 fig.1) pa-

26-10-74

- 2 -

187952



15 ra amortiguar los tirones que se produzcan al encontrar dificultades la reja (3 figs. 1-2).--

Montado también sobre la estructura del chasis lleva un juego de ruedas (6 figs. 1-2-3) solidarias a un eje que por medio de un juego de piñones cónicos mueven el mecanismo interior formado por el disco dosificador (7 fig.1-3) que distribuye la semilla dejándolas caer por gravedad a través de una canalización (8 fig.1) que deposita la semilla en el surco que va abriendo en la tierra la reja central (9 fig.1).

20 El depósito de semillas /10 figs. 1-2-3/ es tronco-cónico y en su interior lleva el mecanismo distribuidor de semilla equipado con una pletina en forma de aspa (11 fig.1) que al girar simultáneamente con el resto del mecanismo evita que la semilla se apelmace.--

30 La parte posterior de esta sembradora está equipada con otra reja (12 fig.1) más pequeña y un rodillo (13 figs. 1-2-3) final que va alisando la tierra y abriendo el surco.

Todo según se detalla en el dibujo adjunto, en el que se representa.

35 Figura 1, una vista en alzado lateral de la sembradora.

Figura 2, vista en alzado frontal.

Figura 3, vista en planta.--

40 Descrita suficientemente la naturaleza y alcance de la presente invención, se hace constar que en la misma podrán ser variables, los materiales, dimensiones y en general aquellos otros detalles accesorios o secundarios, que no alteren, cambien ni modifiquen la esencialidad propuesta.

45 Los términos en que queda redactada esta memoria son ciertos y fiel reflejo del objeto descrito, debiéndose tomar en un sentido más amplio y nunca en forma limitativa.



### REIVINDICACIONES

Se reivindica como de la propia y nueva invención, la propiedad y explotación exclusiva de:

- 50 1ª.- Sembradora perfeccionada, caracterizada por estar constituida por un chasis metálico construido en línea a base de pletinas y perfiles soldados entre sí; este chasis va equipado con un eje y sobre el las ruedas motrices; este eje transmite el movimiento al mecanismo distribuidor de semilla que está montado en la parte inferior de una tolva tronco-cónica de que va provista esta sembradora.
- 55 2ª.- Sembradora perfeccionada, según reivindicación 1ª, caracterizada por llevar montado sobre la parte delantera del chasis un soporte articulado sobre el que va montado una reja frontal, esta es graduable a voluntad por medio de un husillo que además va equipado con un juego de muelles amortiguadores.
- 60 3ª.- Sembradora perfeccionada, según reivindicaciones 1ª y 2ª, caracterizada por llevar montado sobre la parte media del chasis y sobre la parte posterior del mismo un juego de rejillas y en línea con estas un rodillo alisador del surco que abren dichas rejillas.-
- 4ª.- "SEMBRADORA PERFECCIONADA".-

Consta la presente memoria descriptiva de tres hojas numeradas y mecanografiadas por una sola cara a la que se acompaña un plano para su mejor comprensión.-

Madrid, 24 ENE 1973

RODOLFO DE LA TORRE  
P. P.

  
Emilio García Arteaga

FIGURA 1

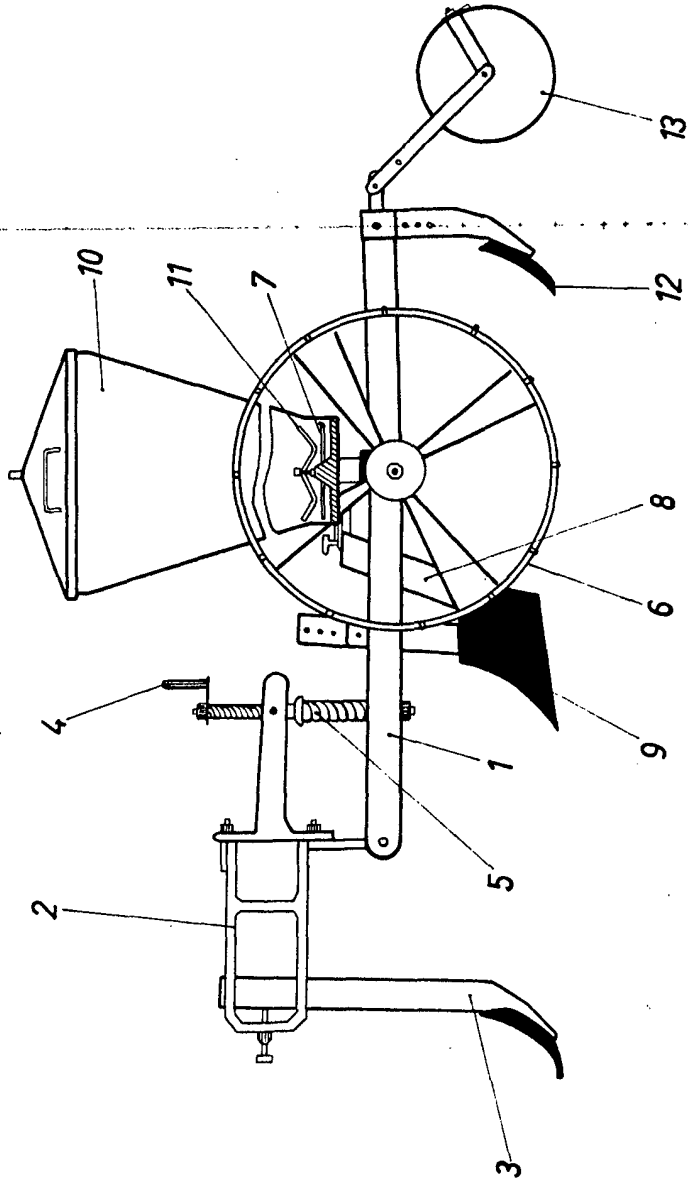


FIGURA 2

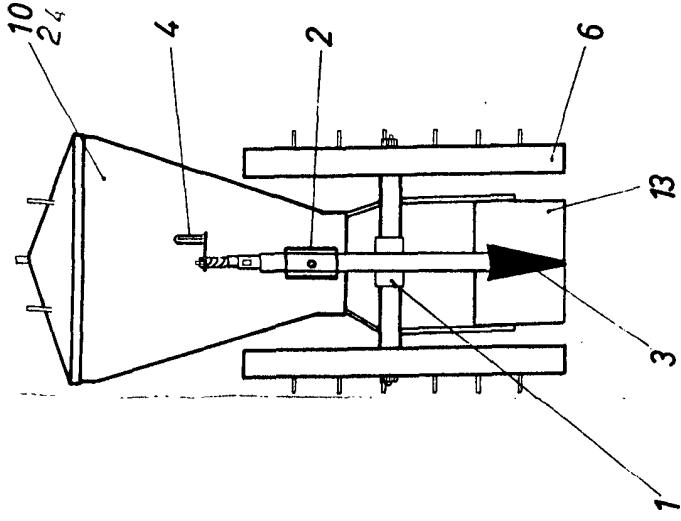
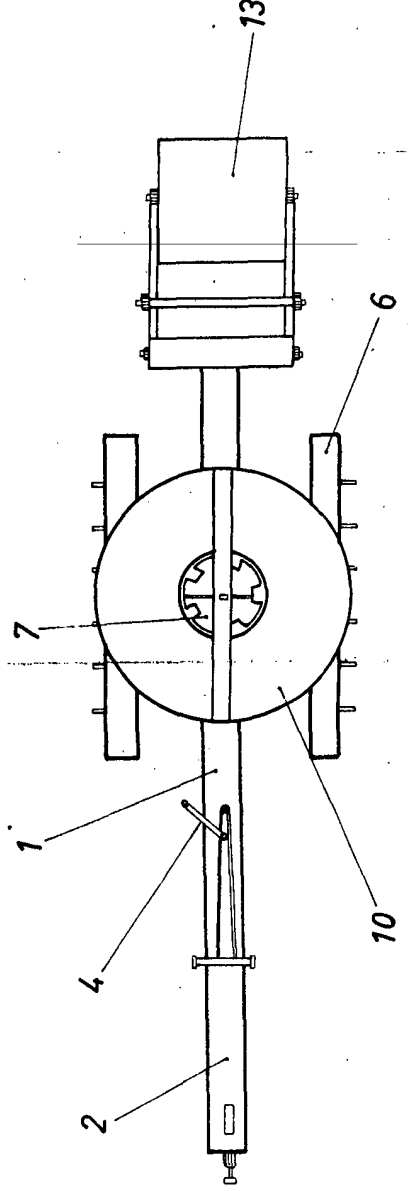


FIGURA 3



24 FEB 1973

RODOLFO DE LA TORRE  
P. P.

Eduardo García Arbaque

Escala Variable