

187959



187959

B 42 F

MEMORIA DESCRIPTIVA

DE

MODELO DE UTILIDAD

EN

ESPAÑA

Por veinte años

A favor de D. LORENZO GARCIA SANDOVAL.

domiciliado en : MADRID - Torres, 4 y Aligustre, 36

de nacionalidad: Española.

Por " CARPETA ARCHIVADORA PLEGABLE".

0-1-2-7-8

187959



5 La presente Memoria se refiere, como indica su enuncia-
do, a una carpeta archivadora plegable, caracterizada porque,
poseyendo todas las características inherentes a este tipo
de carpetas, posee asimismo un sistema de plegado conseguido
gracias a su forma prismática y al materias constitutivo de
las mismas que permite el tratamiento adecuado en sus aris-
tas para obtener de ellas la flexibilidad adecuada, estando
provistas dichas carpetas en un de sus caras de un sistema
de fijación tras su montaje. Las carpetas plegadas adoptan
10 una forma plana, laminar y fácilmente apilable, ocupando
un espacio mínimo y siendo sumamente sencillo el sistema de
desplegado y fijación de la carpeta en su posición correcta
de uso, adquiriendo el volumen adecuado de archivador.

15 La principal característica de este tipo de carpetas
consiste en su facilidad de almacenaje y transporte, con
la gran ventaja de que al adoptar una forma laminar, con
una notable reducción de su volumen, permite su apilamiento
ocupando mucho menor espacio, facilita su transporte al ser
en su forma plegada mucho más manejable, y permite asimismo
20 mantener, en cualquier centro que precise el uso de estas
carpetas archivadoras, un número considerable de las mismas
en almacén, preparadas para su uso en cualquier momento ya
que su montaje y fijación es instantáneo sin los inconvenien-
tes que supone el almacenarlas en su forma normal de uso por
el considerable espacio que ocuparían.

25 En esencia, esta carpeta archivadora, posee una forma
esencialmente paralelepípedica, realizada en forma tal que
sus bases superior e inferior puedan abrirse y girando sobre
sus aristas laterales, adoptar toda ella una forma plana
30 plegada, ideal con vistas a su almacenamiento, siendo su



187959

montaje igualmente rápido y sencillo, bastando una vez desplegada la carpeta, fijar las tapas de su base inferior por contacto entre ellas gracias a un medio adhesivo situado en las mismas, manteniéndose de esta forma la carpeta, indeformable.

5

Por el aludido objeto, se solicita el correspondiente privilegio de MODELO DE UTILIDAD, conforme y al amparo del vigente Estatuto sobre Propiedad Industrial, a fin de garantizar a favor del recurrente el derecho a la explotación exclusiva del mismo en toda España.

10

A continuación se hará una detallada descripción de la carpeta archivadora plegable que se cita, con referencia a los planos que se acompañan, en los que se representa a simple título de ejemplo, no limitativo, una forma preferente de realización, susceptible de todas aquellas variaciones de detalle que no supongan una alteración fundamental de las características esenciales del mismo.

15

En dichos planos se ilustra:

En la figura 1.- Vista en perspectiva general de la carpeta archivadora plegable.

20

Según el ejemplo de ejecución representado, la carpeta archivadora plegable que se preconiza, esta constituida por un cuerpo esencialmente paralelepipedico, cuyas bases, tanto superior como inferior, estan formadas por dos tapas rectangulares -1- y -2- montadas una sobre la otra, las cuales pueden abrirse girando sobre sus aristas mayores, pudiendo formar el resto de las caras de la carpeta un cuerpo continuo o bien poseer las aberturas y debilitamientos precisos como por ejemplo en su cara frontal -3-, la cual esta dotada en su tercio superior de una linea -4- longitudinal de debi-

25

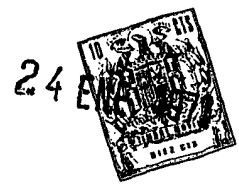
30



litamiento para poder doblar dicha capa en su zona superior, presentando la carpeta de esta forma un más facil y comodo acceso a su interior, facilitandose la inspección de su contenido. Nos obstante estas realizaciones, la carpeta
5 permite el giro, para el plegado y desplegado de la misma, sobre sus cuatro aristas laterales -5-, una vez abiertas sus tapas -1- y 2- de sus bases.

A fin de que una vez desplegada la carpeta arquivadora esta se mantenga indeformable , se la ha dotado de un siste-
10 ma de fijación por contacto en las tapas de su base inferior logrando al situar sobre una de dichas tapas montantes -1- y por su cara exterior, una tira o elemento adhesivo -6- de longitud convenientemente, situado paralelamente a los lados mayores de dicha tapa -1- y protegida por un elemento
15 de identica forma, como por ejemplo tira de papel o similar destinada a evitar la adherencia en el elemento -6- de cualquier cuerpo o parte de la carpeta mientras esta permanezca plegada y almacenada.

La tapa -1- tendra en cualquier circunstancia una
20 anchura igual o inferior a la tapa montante -2- cuyas dimensiones seran coincidentes con las de la base inferior de la carpeta, Para realizar el montaje de la carpeta, basta una vez desplegada la superficie lateral o cuerpo de la misma, retirar por simple tracción la tira protectora del
25 elemento adhesivo -6- situado en la tapa -1- de la base inferior de la carpeta, llevandose a continuación hasta la posición horizontal dicha tapa -1- que quedara situado interiormente, realizandose igual movimiento con la tapa -2- hasta ponerla en contacto con el elemento adhesivo -6-
30 de la tapa -1-, que mediante ligera presión unira ambas



187959

tapas, fijando definitivamente la carpeta.

Es evidente que el elemento adhesivo -6- puede estar situado indistintamente en cualquiera de las dos tapas de la base inferior de la carpeta e incluso en ambas, pudiendo realizarse el cierre de la base superior de la carpeta por identico medio o bien por el sistema más adecuado representandose en los dibujos adjuntos el cierre de la misma mediante elementos de correa - 7 - fijados a cada una de las tapas -1- y -2- de dicha base superior. Asimismo la carpeta podra estar dotada en cualquier zona de su superficie externa tanto de orificios o taladros -8- para su ventilación e inspección como de elementos impresos -9- o rotulados para la mejor identificación y clasificación de los documentos que contenga.

La forma, materiales y dimensiones, podran ser variables y en general, cuanto sea accesorio y secundario, siempre que no altere, cambie o modifique la esencialidad del objeto que se describe.

Los terminos en que queda redactada esta Memoria son ciertos y fiel reflejo del objeto descrito, debiendose tomar con caracter amplio y nunca en forma limitativa.

N O T A.-

El Modelo de Utilidad que se solicita recaera sobre las particularidades características de las siguientes reivindicaciones:

- 1.- Carpeta archivadora plegable, caracterizada por que+ constituida en un cuerpo esencialmente paralelepipedico, permite el plegado de su superficie lateral continua mediante el giro de sus caras laterales en sus aristas, estando sus bases superior e inferior abiertas, en tanto que en la

8.1.73

187959

24



5 posición de desplegada, dicha carpeta puede fijarse en esta
posición ya que al menos en una de las dos tapas de la base
inferior y en la cara externa de la misma, se ha previsto
un elemento en tira o cinta de longitud apropiada con su
superficie externa adhesiva, debidamente protegida mediante
tira de papel o similar para la posición de plegado de la
carpeta, adhiriéndose a la misma la cara interna de la tapa
restante de la base, cerrando esta en su posición normal
horizontal, disponiéndose la carpeta, tanto de cierre en su
10 base superior mediante correas o similares o bien por iden-
tífico medio adhesivo como de taladros o perforaciones en su
superficie lateral, leneas de debilitamiento en su cara
frontal para giro de parte de la misma con ampliación de
su base o entrada superior y elementos impresos o rotulados
15 en su superficie externa para clasificación e identificación
de los documentos que contenga.

2.- CARPETA ARCHIVADORA PLEGABLE.

20 Todo conforme se describe en la Memoria que nantecede
se ilustra como ejemplo de ejecución en los planos unidos a
ella y se reivindica en su NOTA.

Esta Memoria consta de seis hojas escritas a máquina
por una sola cara y planos que la acompañan.

Madrid, 24 de Enero de 1973
D. LORENZO GARCIA SANDOVAL.
P.A.

187959

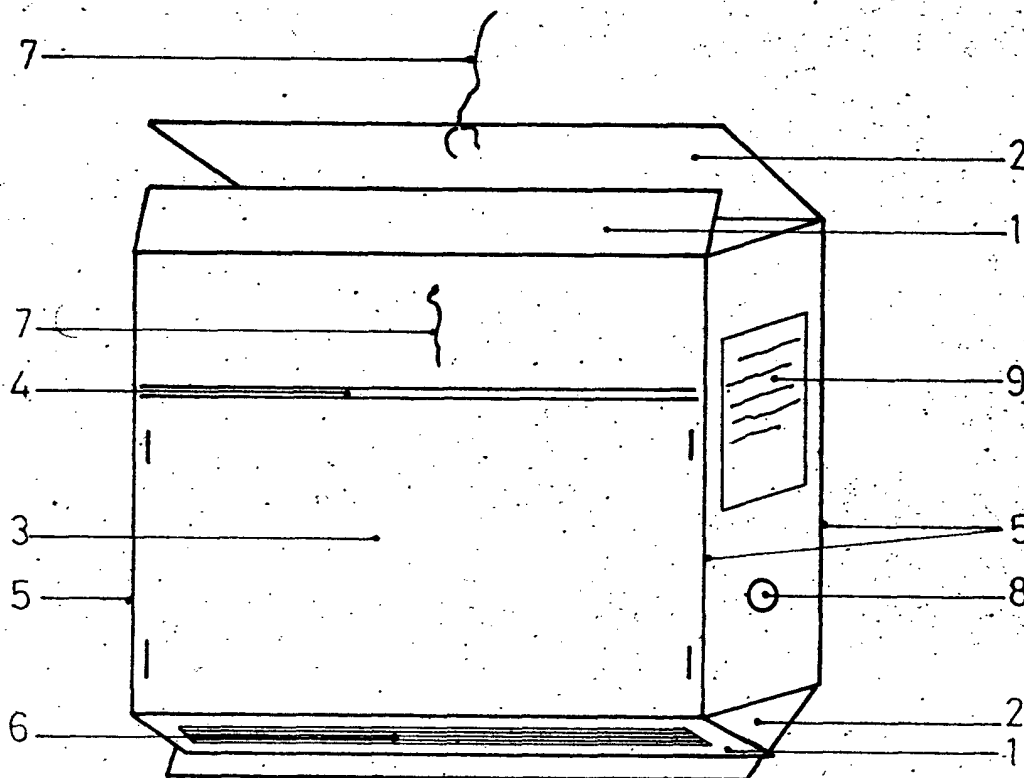


FIG. 1



ESCALA VARIABLE
Madrid 24 ENE. 1973
P.A.