

10:10:74

24



187954

E 04 B

MODELO DE UTILIDAD

por 20 años

A favor de D. VICENTE PONTNOU FOIX, de nacionalidad
española, residente en BARCELONA, Córcega, 85. - - -
por: "TECHO PLANO PERFECCIONADO". - - - - -

MEMORIA DESCRIPTIVA

El presente modelo de utilidad se refiere a una
nueva realización de techo plano, que aporta ventajosas
características sobre los distintos tipos actuales,
5 lográndose con el mismo unos resultados altamente
satisfactorios.

En esencia, el techo en cuestión viene consti-
tuido por una serie de elementos monopieza, a disponer
longitudinalmente entre jácenas o muros de carga, siendo
10 de hormigón armado y con bases superior e inferior



completamente lisas, incorporando una serie de vaciados longitudinales rectangulares para rebaje de material.

Es importante que cada uno de dichos elementos incorpore longitudinalmente en sus bordes sendas alas, de altura aproximadamente mitad que la altura total del elemento para formar con el ala del elemento adjunto un cajeadado rectangular rellenable de hormigón armado, cuyo varillaje longitudinal va ensamblado con los aros empotrados en los cantos laterales de aquél cajeadado.

Tal constitución, por su constitución general armada evita la necesidad de utilización de la convencional capa de compresión, no siendo tampoco necesarias operaciones de enlucido debido a la lisura que de origen incorporan aquellos elementos en sus superficies destinadas a techo o solera.

Con el fin de facilitar la explicación, se acompaña a la presente memoria descriptiva una hoja con una única figura en la que se ha representado un caso práctico de realización, el cual se cita sólo a título de ejemplo no limitativo del alcance del presente modelo de utilidad.

En dicho dibujo:

La figura única es una vista parcial en perspectiva del techo plano en cuestión, listo para entrar en funciones.

Según tal figura, el techo plano perfeccionado objeto del presente modelo de utilidad está constituido a base de una serie de elementos monopieza -1- adjuntos y de hormigón armado, con varillaje -2- anclado en el

04074



mismo a lo largo de su estructura en sus puntos fundamen-
tales, por ejemplo de mayor densidad en la zona
correspondiente a las alas.

Cada uno de tales elementos -1- incorpora
5 una serie de vaciados longitudinales rectangulares -3-
de rebaje de material, así como sendas alas salientes
-4- en sus extremos, de altura aproximada a la mitad
del total del elemento e inferiormente en prolongación
de la base -5-. De este modo, entre cada ala -4- y su
10 adjunta -4a- del elemento contiguo -la- se determina
un cajeadado rectangular -6- destinado a quedar relleno
de hormigón armado -7- provisto de los correspondientes
estribos -8- y varillaje longitudinal -9- que va
ensamblado, para interconexión entre elementos y mejor
15 agarre, en unos aros -10- empotrados en los bordes
interiores de aquel cajeadado -6-.

Es fundamental que tanto la base inferior -5-
como la superior -11- del elemento -1- sean completa-
mente lisas de origen, para evitar la necesidad de
20 enlucidos u operaciones similares, permitiendo que la
primera sirva para pintura directa sobre la misma, y
la segunda admita también directamente el pavimento
de terrazo, parquet o similar.

El modelo, dentro de su esencialidad, puede
25 ser llevado a la práctica en otras formas de realización
que difieran sólo en detalle de la indicada únicamente
a título de ejemplo, a las cuales alcanzará igualmente
la protección que se recaba. Podrá, pues, fabricarse
este techo en cualquier forma y tamaño, con los medios
30 y materiales más adecuados, y con los accesorios más



convenientes, por quedar todo ello comprendido en el espíritu de las siguientes reivindicaciones.

N O T A

Se reivindica como objeto del presente

5 modelo de utilidad:

1.- Techo plano perfeccionado, caracterizado esencialmente por estar constituido por una serie de elementos de hormigón armado, provisto cada uno de ellos de unos vaciados rectangulares longitudinales así como de sendas alas extremas, asimismo longitudinales y de altura aproximadamente mitad que la de todo el elemento para conformar con el ala adjunta del elemento contiguo un cajeadado rectangular horizontalmente oblongo rellenable de hormigón armado, cuyo varillaje longitudinal ancla en aros empotrados en los bordes del citado cajeadado, evitando con tal constitución la convencional capa de compresión del forjado, siendo además de origen las bases superior e inferior de cada elemento completamente lisas lo que evita operaciones de preparación como enlucido o similares.

10
15
20

2.- TECHO PLANO PERFECCIONADO.

Consta la presente memoria descriptiva de cinco hojas mecanografiadas, foliadas, numeradas y escritas por una sola cara, acompañada de una lámina

10-10-74

- 5 -

24



de dibujos.

Madrid, a

24 ENE. 1973

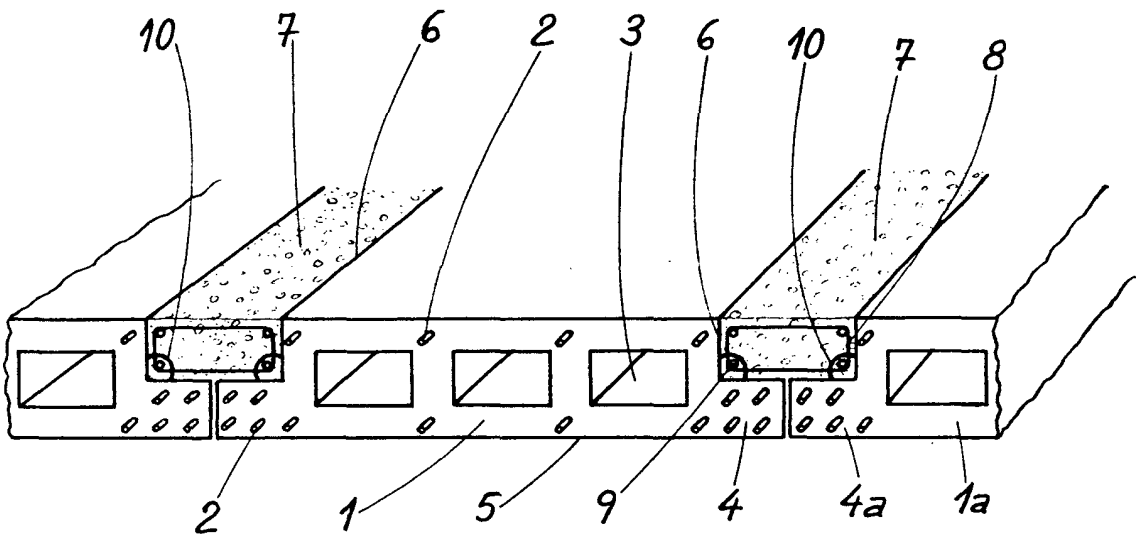
VICENTE PONTOU FOIX

P. A.

MANUEL DE MARTEL
P. P. *Manuel de Marcell*

10754

24 EN



Madrid 24 de Enero de 1973

MANUEL DE RAFAEL
P. P.