

187953



187953

F29C

MEMORIA DESCRIPTIVA

correspondiente a la solicitud de concesión de un.....

MODELO DE UTILIDAD

SOLICITANTE: METALICAS DE PAMPLONA, S.A., de nacionali-
dad española

RESIDENCIA: Ctra. Zaragoza, Km 5 .-NOAIN-. (Navarra)

ENUNCIADO: " COCINA DE GAS PERFECCIONADA " .

Prioridad: Patente n.º del

187953



1

La presente memoria descriptiva tiene como fin la declaración del objeto sobre el que ha de recaer el privilegio de explotación industrial y comercial exclusivo en el territorio nacional de un Modelo de Utilidad, de acuerdo con la vigente Legislación, que, como el enunciado indica, se trata de "COCINA DE GAS PERFECCIONADA".

5

10

La invención se refiere a una cocina de gas del tipo que puede ser montada en la parte superior de un mueble de cocina y concretamente en el correspondiente hueco practicado en dicha parte superior, la cual cocina ha sido perfeccionada de tal modo en sus características estructurales que la permiten ser ventajosamente utilizada para cocinado de alimentos y que puede ser acoplada de una manera sencilla y rápida a otras unidades de cocina, que permitan una distribución a gusto del usuario.

15

20

De acuerdo con la invención, la cocina de gas se caracteriza por el hecho de comprender una chapa superior a modo de encimera en la que se posicionan y fijan los quemadores de gas así como los conductos de alimentación de estos, comportando la chapa encimera próxima a su periferia un embutido de apoyo de la parrilla y en la misma periferia una solapa rebordada que además de servir de apoyo de la cocina en el mueble permite la unión de dicha placa a un cuerpo de sustentación, de tal modo que el conjunto así formado es apoyado y fijado a una carcasa de cierre.

25

30

Para comprender mejor la naturaleza del invento, en el plano adjunto hacemos una representación esquemática de su utilización, no siendo en absoluto limitativa y susceptible por ello de las modificaciones accesorias que no alteren las características esenciales.

187953



1. La figura 1 es una vista en alzado parcialmente seccionada de la cocina de gas objeto de la invención.

La figura 2 corresponde a una vista en planta de la cocina de la figura 1.

5 La figura 3 corresponde a la sección señalada en la figura 1.

La figura 4 es un detalle en el que se observa la fijación de la chapa encimera y cuerpo de sustentación a la carcasa de cierre.

10 En ellas se anotan las siguientes particularidades

- 1.-Encimera.
- 2.-Difusor del quemador.
- 3.-Cuerpo del quemador.
- 4.-Conductos de alimentación.
- 15 5.-Grifos de gas.
- 6.-Embutido.
- 7.-Elemento protector.
- 8.-Parrilla.
- 9.-Solapa rebordeada.
- 20 10.-Cuerpo sustentador.
- 11.-Carcasa.
- 12.-Tornillo.
- 13.-Dispositivo de encendido.

25 La cocina de gas objeto de la invención y representada en las figuras, puede ser montada en el correspondiente hueco (no representado) practicado en la parte superior de un mueble de cocina. Esta cocina puede ser acoplada con otras unidades yustaponibles para cubrir nuevas necesidades.

30 Consta esencialmente de una chpa superior o encimera (1) en la cual se apoyarán y fijarán los cuerpos (3) de los

187953



1 quemadores de gas y los conductos (4) de alimentación de dichos quemadores. Sobre estos cuerpos (3) de los quemadores apoyan los difusores (2) por donde se verificará la salida del gas.

5 La alimentación del gas a los quemadores se realiza por intermedio de los grifos (5) los cuales al ser accionados permiten la distribución adecuada; un dispositivo de encendido (13) permite de una manera automática el salto de chispa que inflamará el gas enviado a dichos quemadores.

10 De acuerdo con la invención la chapa (1) presenta próximo a su periferia un embutido (6) el cual permitirá el apoyo de la parrilla (8) de sustentación de los elementos de menaje que se situarán sobre los quemadores de gas.

15 Además dicha encimera (1) dispone en su periferia de una solapa rebordeada (9) que además de permitir el apoyo de la cocina en la parte superior del mueble, el acoplamiento de esta cocina con otra por medio de un dispositivo tal como se reivindica en el Modelo de Utilidad n°168.759 propiedad de la Entidad solicitante, realiza la fijación de dicha chapa o encimera (1) con un cuerpo sustentador (10) el cual está abierto.

25 Entre los quemadores de gas y los grifos (5) de alimentación de dichos quemadores se dispone de un protector (7) que impide que el calor desprendido por los citados quemadores influya sobre el buen funcionamiento de los precisados grifos de gas (5).

30 El conjunto formado por la encimera (1) (a la que estarán fijados todos los elementos funcionales de la cocina) y el cuerpo sustentador (10) o cuerpo soporte se apoya y fija en la carcasa de cierre (11), la cual protegerá todos

187953



1 los elementos y dispositivos alojados en su interior. Dicha fijación se realizará a través de los tornillos (2).

5 De esta forma se obtiene una cocina de gas suficientemente rígida y montada de una forma sencilla y que puede ser acoplada en la parte superior de un mueble de cocina y adosada a otras unidades de cocina similares a fin de definir una distribución adecuada con las necesidades y gustos del usuario.

10 Descrita suficientemente la naturaleza del presente invento, así como su realización industrial, solo cabe añadir que en su conjunto y partes constitutivas es posible introducir cambios de forma, materia y disposición en cuanto tales alteraciones no supongan variación sustancial del mismo.

15 El solicitante, al amparo de los Convenios Internacionales sobre Propiedad Industrial, se reserva el derecho de extender esta demanda a los países extranjeros, si fuera posible reivindicando la misma prioridad de la presente solicitud.

NOTA:

20 El Modelo de Utilidad que se solicita como nuevo en España, por veinte años, de acuerdo con la vigente Legislación, deberá recaer sobre "COCINA DE GAS PERFECCIONADA", en todo de acuerdo con las siguientes

REIVINDICACIONES:

25 1.-Cocina de gas perfeccionada, del tipo que puede ser montada en el correspondiente hueco practicado en la parte superior de un mueble de cocina, caracterizada esencialmente por el hecho de comprender una chapa superior a modo de encimera en la que se posicionan y fijan los quemadores de gas así como los conductos de alimentación de estos comportan-

30

187953



1

do la chapa encimera, próxima a su periferia, un embutido de apoyo de la parrilla, y en la misma periferia una solapa rebordeada que además de servir de apoyo de la cocina en el mueble permite la unión de dicha chapa a un cuerpo soporte, el cual se apoya y fija a una carcasa de cierre y protección de los elementos alojados en su interior.

5

2.-"COCINA DE GAS PERFECCIONADA".

10

Según queda sustancialmente descrito en la presente memoria descriptiva que consta de seis hojas mecanografiadas por una sola cara acompañada de sus correspondientes dibujos.

Madrid,

24 ENE. 1973

El Agente Oficial.

MIGUEL FERNANDEZ - LOAYSA PRIZON
P.P.

15

20

25

30

Fig.1

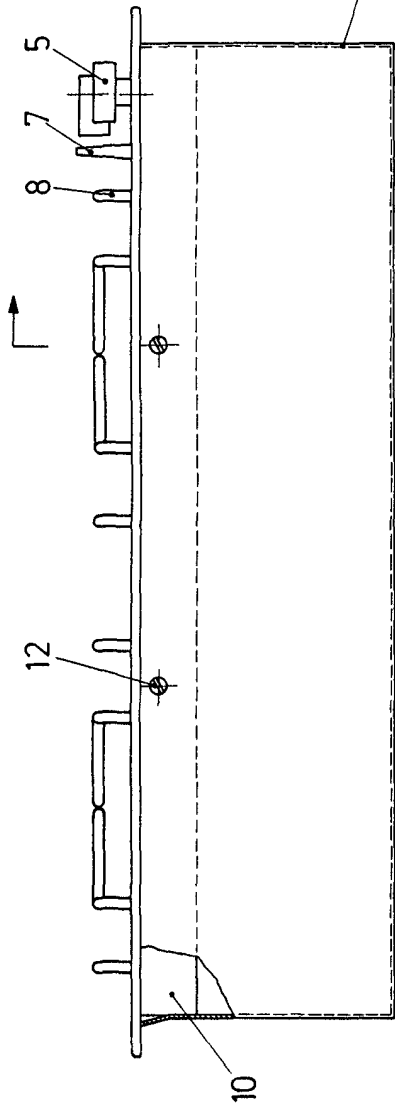


Fig.3

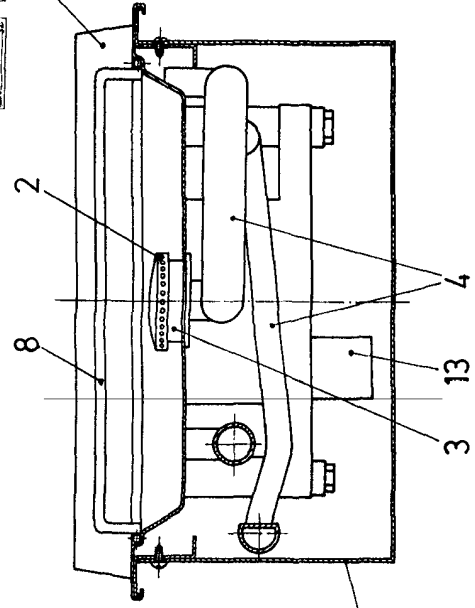


Fig.2

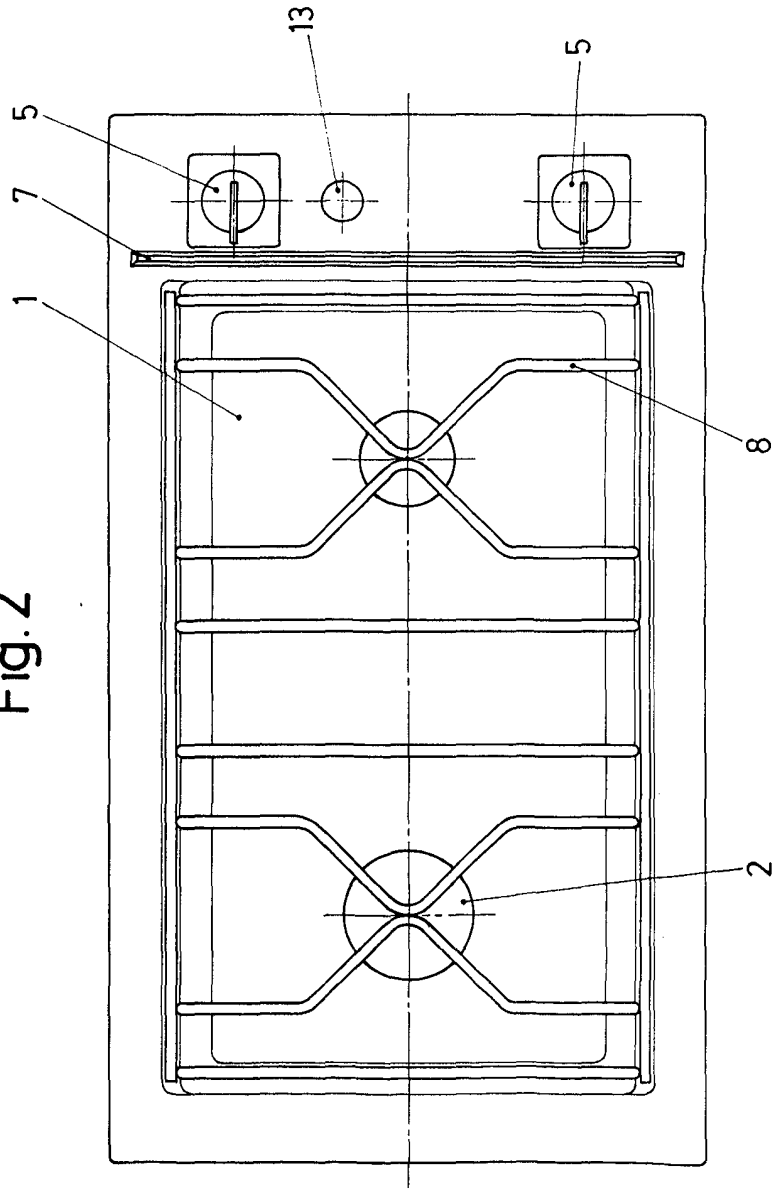
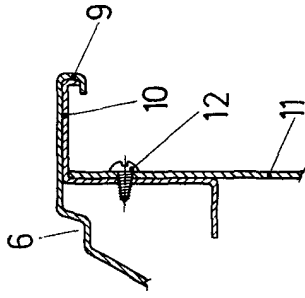


Fig.4



Escala variable
 Madrid
 El Agente Oficial
 CARLOS PARRONDO LEIVA ORZON
 P. P.