

187940

187940

16



D 04 D

M O D E L O
D E
U T I L I D A D

a favor de LA INDUSTRIAL ALGODONERA, S. A., entidad española, domiciliada en La Selva del Campo (Tarragona), calle San Rafael, 21, por "CINTA FRUNCIDORA PARA CORTINAS Y SIMILARES".

- . -

MEMORIA DESCRIPTIVA

La presente invención se refiere a una cinta fruncidora para cortinas y similares, cuya característica esencial la constituye el hecho de presentar unas zonas de refuerzo que le confieren la rigidez y consistencia necesarias para mantenerse perfectamente lisa y vertical aún teniendo en cuenta el peso de la cortina en que ella sea incorporada.

Las cintas fruncidoras empleadas en la actualidad adolecen por lo general de no presentar de forma tan marcadas las antedichas cualidades de consistencia y



rigidez, por lo que, en consecuencia, suelen doblarse con harta facilidad al serles incorporadas las cortinas correspondientes, implicando con ello un notable inconveniente en cuanto al acabado y presentación de una de esas cortinas, se refiere.

5.

Por otro lado, el sistema que emplean tales cintas para la obtención del fruncido, se basa en el paso de dos trencillas, cordones u otros elementos análogos en forma alterna y espaciada de una a otra cara de las mismas, con lo que la consecución del fruncido resulta dificultoso de por sí e irregularmente distribuido.

10.

Para solventar estos inconvenientes se ha ideado la cinta fruncidora objeto de la presente invención, ya que la misma presenta una pluralidad de zonas de refuerzo que le confieren la rigidez y consistencia necesarias para mantenerse perfectamente rígida, aún teniendo en cuenta el peso de la cortina que deba soportar.

15.

Dicha cinta fruncidora se caracteriza esencialmente por el hecho de comprender una pluralidad de zonas de refuerzo de doble tejido, dispuestas en sentido vertical y regularmente espaciadas entre sí, las cuales y en puntos separados forman guía para el paso de trencillas de fruncido así como alojamientos para los ganchos de suspensión, de tipo convencional, necesarios para la retención de la cortina correspondiente.

20.

25.

Los dibujos adjuntos muestran, esquemáticamente y tan sólo a título de ejemplo no limitativo del alcance de la presente invención, una forma de llevarla a la prác-

187940



tica.

En dichos dibujos, la figura 1 muestra una vista en alzado de la cinta, seccionada parcialmente; la figura 2, es una vista en perspectiva de la misma al iniciarse el fruncido; la figura 3, muestra una vista igual a la anterior, una vez incorporada a una cortina de tipo convencional; la figura 4, es una vista en sección transversal, correspondiente a la figura anterior; la figura 5 muestra una sección longitudinal de la mencionada cinta en una de sus múltiples posiciones de fruncido; y la figura 6, es una vista igual a la anterior, donde puede apreciarse otra de las posibles realizaciones del antedicho fruncido.

Tal como en los referidos dibujos se aprecia, la cinta fruncidora para cortinas y similares, objeto de la presente invención, está constituida por una banda -1- de tejido, de dimensiones apropiadas, la cual y a lo largo de toda su dimensión longitudinal presenta una pluralidad de zonas de refuerzo -2- compuestas por un doble tejido de tipo reforzado que se hallan regularmente dispuestas en sentido vertical. Asimismo, dichas zonas de refuerzo -2- presentan una serie de puntos separados -3-, entre ellas y la banda -1-, a través de los cuales efectúan su paso sendas trencillas -4- para la obtención del subsiguiente fruncido de aquella banda -1-, previa manipulación de las mismas.

Por otro lado, las referidas zonas de refuerzo -2- están dotadas por uno de sus extremos de respectivos alojamientos -5- para la introducción de los ganchos de ti-

187940

16



po convencional propios de la cortina -6- a suspender de la mencionada banda -1-, cuya suspensión o retención se realiza mediante un cosido -7- entre aquella y ésta, por sus bordes longitudinales.

5. En el fruncido de la banda -1- y cortina -6- las zonas de refuerzo -2- o franjas consistentes, propiamente dichas, obligan a producir una parte recta en la cual están situados los alojamientos -5- de sustentación de los ganchos de tipo convencional, en tanto que por la cara opuesta se forman las ondulaciones del fruncido al tirar de las trencillas -4- a tal objeto previstas, tal y como puede apreciarse en las figuras 5 y 6 de los dibujos que se acompañan.

10. Asimismo, las zonas de refuerzo -2- hacen que los alojamientos -5- queden repartidos según la anchura de aquel refuerzo -2-, pudiéndose obtener de este modo un fruncido con ondulaciones regulares o equidistantes a la separación que se desee, o bien irregulares, como por ejemplo un sector recto o liso y otro con tres o más de las antedichas ondulaciones, tal y como puede apreciarse en la figura 6 de los dibujos que se acompañan.

15. Serán independientes del alcance de la presente invención, los detalles accesorios y las características constructivas empleadas en su realización, sin que ello altere la esencialidad de las siguientes reivindicaciones.
- 20.
- 25.

187940

16 ENE 1973



N O T A

Se reivindica como objeto del presente modelo de utilidad:

1. Cinta fruncidora para cortinas y similares, caracterizada esencialmente por el hecho de estar constituida por una banda de tejido que comprende una pluralidad de zonas de refuerzo de doble tejido, dispuestas en sentido vertical y regularmente espaciadas entre sí, las cuales y en puntos separados forman guía para el paso de los elementos lineales de fruncido así como alojamientos para los ganchos de suspensión de tipo convencional, necesarios para la retención de la cortina correspondiente.

5.
10.

2. Cinta fruncidora para cortinas y similares.

La presente memoria descriptiva consta de cinco hojas foliadas escritas a máquina por una sola cara.

Barcelona, 16 de enero de 1973

LA INDUSTRIAL ALGODONERA, S. A.

p.a.

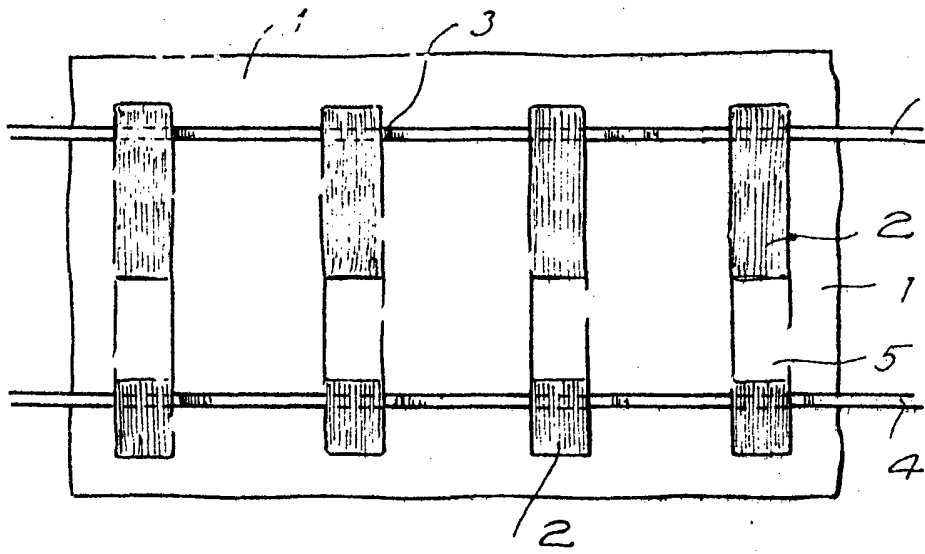


FIG. 1



FIG. 2

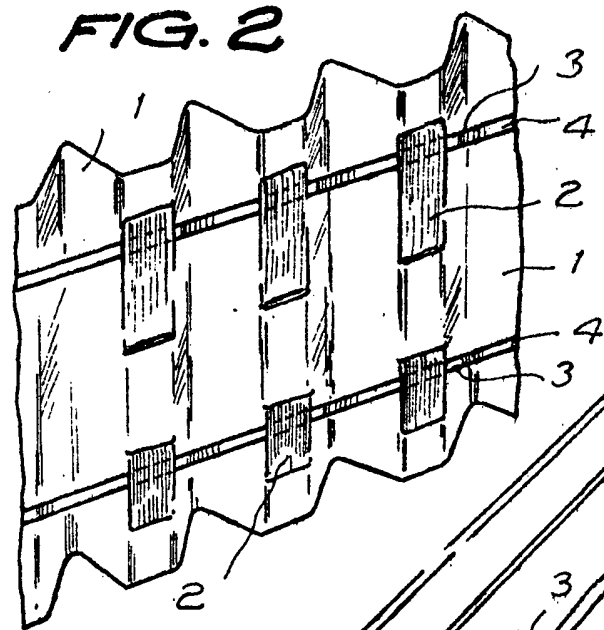
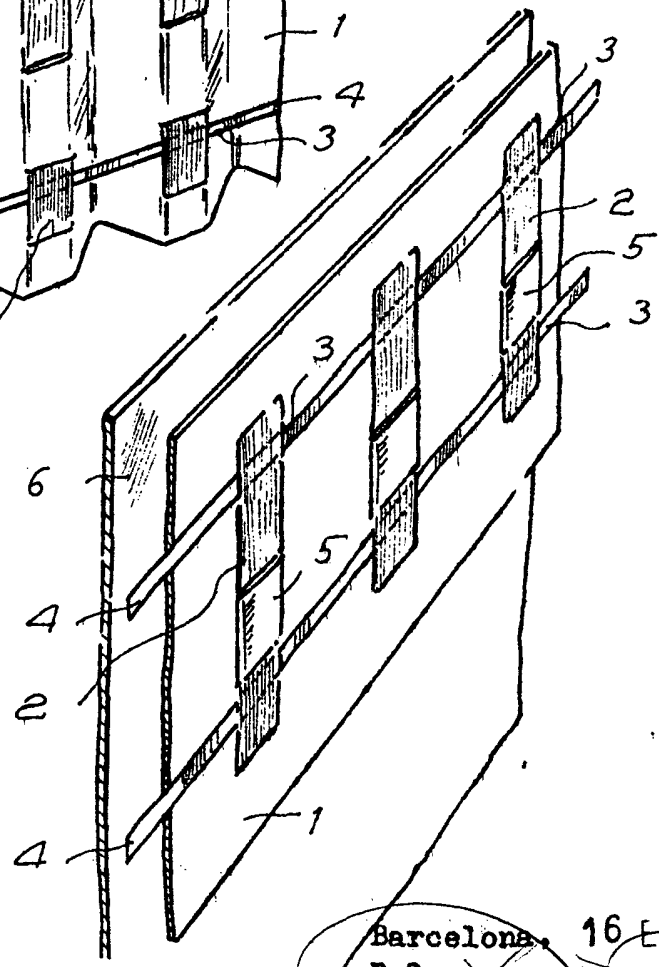


FIG. 3



Barcelona, 16 ENE 1973
p.a.

16

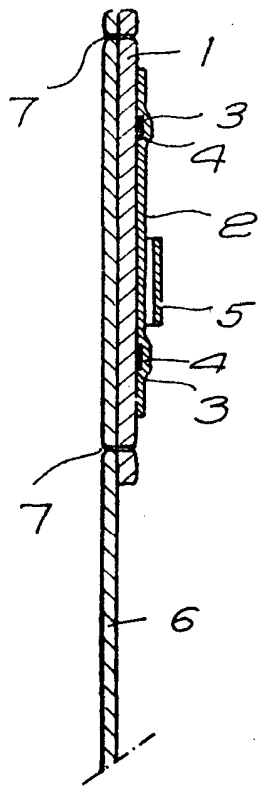


FIG. 4

FIG. 5

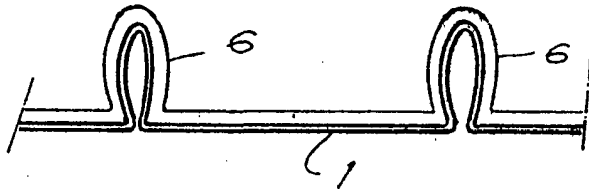
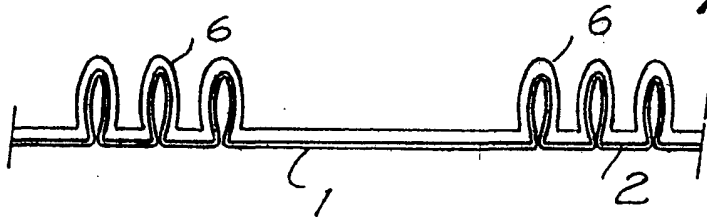


FIG. 6



Barcelona, 16 ENE. 1973

p.a.